



AUTEXIER

FABRICANT EN ROBINETTERIE INDUSTRIELLE

93 Rue Louis Blanc - 02300 CHAUNY
Tél : 03 23 52 02 86 Fax : 03 23 39 52 28
Site Internet : www.autexier.fr

Réf. AU569 Famille : 42

Rév. 01

Date : 03/06/2026

Page 1/1

RACCORD UNION DOUBLE ÉGAL EN CUPRO-ALUMINIUM Réf. AU569.Ø

GAMME :

- AU569

Pour compatibilité matériaux, nous consulter

CARACTÉRISTIQUES :

- PN40 (Pression Nominale)

- MATIÈRE : CUPRO-ALUMINIUM CW307G

CONDITIONS MAXIMALES D'UTILISATION :

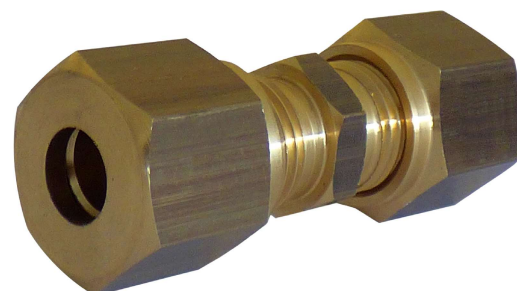
- 40 bar de -10°C à 200°C

APPLICATIONS :

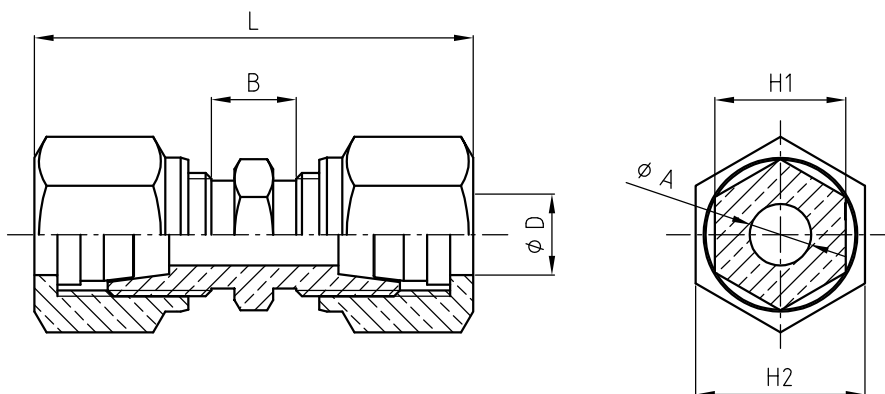
- Fluides aqueux

- Eau

- Eau de mer



Sous réserve de modifications



DIMENSIONNEL							
Référence	ØA (mm)	B (mm)	ØD (mm)	H1 (mm)	H2 (mm)	L (mm)	Masse (Kg)
AU569.08	6	11	8.5	17	22	54	0.110
AU569.10	8	11	10.5	17	22	54	0.104
AU569.15	12	13	15.5	24	27	59	0.140

RÉFÉRENCES NORMATIVES :

- Matière : NF EN 1982 - NF EN 12163 - NF EN 12164 - NF EN 10272

- Essais : NF EN 12266-1/-2 (en usine)

Réf. notice de montage :

Réf. notice de fonctionnement :

**Les notices de montage et de fonctionnement
sont disponibles sur notre site internet.**

Ces données sont indicatives et peuvent être modifiées sans préavis. Il ne nous appartient pas d'apprécier les cahiers des charges ou descriptifs. Il appartient au client de vérifier l'adéquation entre le choix du matériel et les conditions réelles d'utilisation.