



AUTEXIER
FABRICANT EN ROBINETTERIE INDUSTRIELLE

93 Rue Louis Blanc - 02300 CHAUNY
Tél : 03 23 52 02 86 Fax : 03 23 39 52 28
Site Internet : www.autexier.fr

Réf. 111 Famille : 20

Rév. 05

Date : 03/06/2026

Page 1/1

**CLAPET À BATTANT ANTI-RETOUR
ENTRE BRIDES EN BRONZE**

Réf. 111.Ø

GAMME :

- 111.Ø
 - Montage entre brides
 - Anneau de levage DN \geq 100
- Pour compatibilité matériaux, nous consulter*



CARACTÉRISTIQUES :

- PN30 (Pression Nominale)
- EXTRÉMITÉS : Pour brides ISO PN10/16
- MATIÈRE : BRONZE CC491K

CONDITIONS MAXIMALES D'UTILISATION :

- 30 bar de -15°C à 200°C

APPLICATIONS :

- Fluides aqueux
- Vapeur (8 bar)

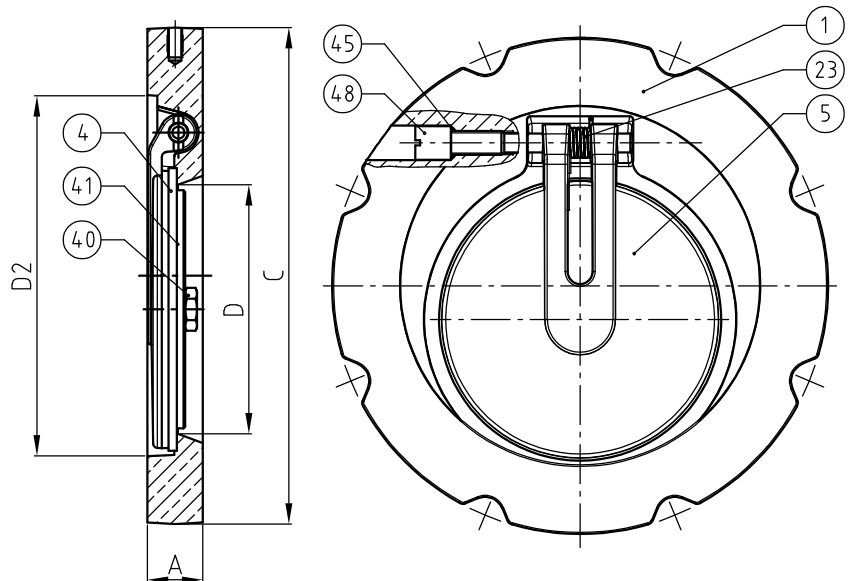
OPTIONS :

- Anneau de levage DN < 100
 - Pour brides ASA 150
- Dimensionnel hors standard nous consulter*



Sous réserve de modifications

NOMENCLATURE			
Rep	Qté	Désignation	Matière
1	1	CORPS	BRONZE
4	1	CLAPET	FPM
5	1	PORTE CLAPET	BRONZE
23	1	RESSORT	INOX 316
40	1	ÉCROU	INOX A4
41	1	RONDELLE	BRONZE
45	1	JOINT TORIQUE	FPM
48	1	FOURREAU	BRONZE



RÉFÉRENCES NORMATIVES :

- Matière : NF EN 1982 - NF EN 12163 - NF EN 12164 - NF EN 10272
- Essais : NF EN 12266-1/-2 (en usine)
- Face à face: NF E 29-377 - Série ISO PN 50

DIMENSIONNEL										
DN	40	50	65	80	100	125	150	200	250	300
A (mm)	22	22	22	22	24	26	26	33	52	58
C (mm)	110	125	145	160	180	210	240	295	355	410
D (mm)	20	26	41	50	65	88	110	148	193	249
D2 (mm)	43	54	70	86	107	134	160	214	268	321
Masse (Kg)	--	1.970	2.550	--	4.000	--	--	13.900	29.000	--

Réf. notice de montage : 0904DA164
Réf. notice de fonctionnement : 0904DA163
Les notices de montage et de fonctionnement sont disponibles sur notre site internet.

Ces données sont indicatives et peuvent être modifiées sans préavis. Il ne nous appartient pas d'apprécier les cahiers des charges ou descriptifs. Il appartient au client de vérifier l'adéquation entre le choix du matériel et les conditions réelles d'utilisation.