



# AUTEXIER

FABRICANT EN ROBINETTERIE INDUSTRIELLE

93 Rue Louis Blanc - 02300 CHAUNY  
Tél : 03 23 52 02 86 Fax : 03 23 39 52 28  
Site Internet : www.autexier.fr

Réf. AU567 Famille : 42

Rév. 03

Date : 05/05/2026

Page 1/1

## RACCORD UNION SIMPLE MÂLE DROIT EN CUPRO-ALUMINIUM Réf. AU567.Ø

### GAMME :

- AU567

*Pour compatibilité matériaux, nous consulter*

### CARACTÉRISTIQUES :

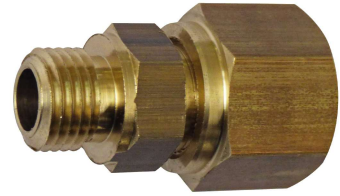
- PN40 (Pression Nominale)

- EXTRÉMITÉ : Filetage GAZ

- MATIÈRE : CUPRO-ALUMINIUM CW307G

### CONDITIONS MAXIMALES D'UTILISATION :

- 40 bar de -10°C à 200°C



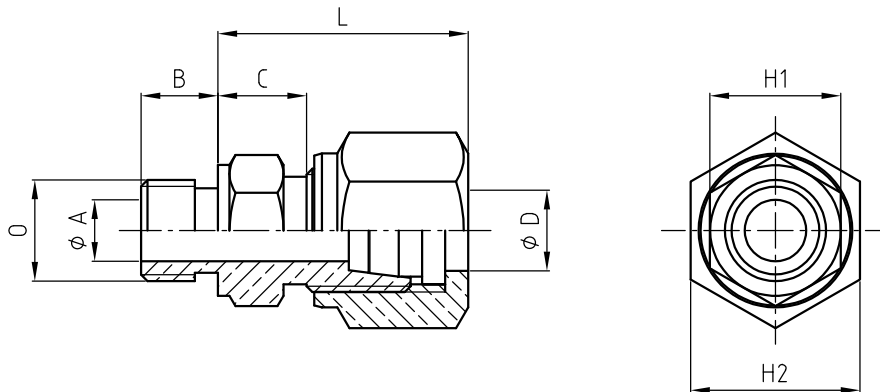
*Sous réserve de modifications*

### APPLICATIONS :

- Fluides aqueux

- Eau

- Eau de mer



### DIMENSIONNEL

Référence	ØA (mm)	B (mm)	C (mm)	ØD (mm)	H1 (mm)	H2 (mm)	L (mm)	O	Masse (Kg)
AU567.08	6	10	11.5	8.5	17	22	32.5	G 1/4"	0.072
AU567.09	6	10	11.5	8.5	19	22	32.5	G 3/8"	--
AU567.10	8	10	11.5	10.5	17	22	32.5	G 1/4"	0.058
AU567.11	8	14	12.5	10.5	24	22	32.5	G 1/2"	0.145
AU567.12	8	10	13	10.5	22	22	34	G 3/8"	0.120
AU567.13	10	14	12.5	12.5	24	22	32.5	G 1/2"	--
AU567.15	12	12	13	15.5	24	27	35	G 3/8"	0.100
AU567.16	8	10	13	15.5	24	27	35	G 1/4"	0.165
AU567.17	12	14	13	15.5	24	27	35	G 1/2"	--
AU567.21	8	16	12.5	10.5	30	22	32.5	G 3/4"	--

### RÉFÉRENCES NORMATIVES :

- Matière : NF EN 1982 - NF EN 12163 - NF EN 12164 - NF EN 10272

- Essais : NF EN 12266-1/-2 (en usine)

Réf. notice de montage :

Réf. notice de fonctionnement :

**Les notices de montage et de fonctionnement  
sont disponibles sur notre site internet.**

*Ces données sont indicatives et peuvent être modifiées sans préavis. Il ne nous appartient pas d'apprécier les cahiers des charges ou descriptifs. Il appartient au client de vérifier l'adéquation entre le choix du matériel et les conditions réelles d'utilisation.*