



AUTEXIER

FABRICANT EN ROBINETTERIE INDUSTRIELLE

93 Rue Louis Blanc - 02300 CHAUNY
Tél : 03 23 52 02 86 Fax : 03 23 39 52 28
Site Internet : www.autexier.fr

Réf. 281-381 Famille : 27

Rév. 00

Date : 05/05/2026

Page 1/1

SOUPAPE DE SÛRETÉ EN BRONZE

Réf. 281.Ø.Ø / 381.Ø.Ø / 381.Ø.ØBP

GAMME :

- 281.Ø.Ø : Clapet PTFE
- 381.Ø.Ø : Clapet FPM
- 381.Ø.ØBP : Clapet VMQ (basse pression)
- Entrée mâle / sortie femelle

Pour compatibilité matériaux, nous consulter

CARACTÉRISTIQUES :

- PN40 (Pression Nominale)
- EXTRÉMITÉS : Filetages GAZ (BSP)
- MATIÈRE : BRONZE CC491K

CONDITIONS MAXIMALES D'UTILISATION :

- Réf. 281.Ø.Ø : 40 bar de -50°C à 225°C
- Réf. 381.Ø.Ø : 40 bar de -15°C à 200°C
- Réf. 381.Ø.ØBP : 40 bar de -50°C à 220°C

APPLICATIONS :

- Eau chaude & fluides industriels
- Fluides aqueux
- Vapeur basse pression (8 bar)
- Gaz neutres (air comprimé, ...)

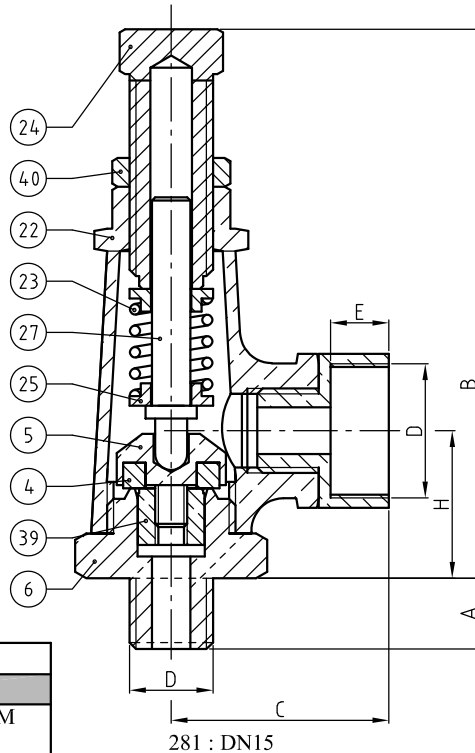
OPTIONS :

- Connexion NPT
- Connexion à brides
- Clapet dégraissé
- Chapeau étanche

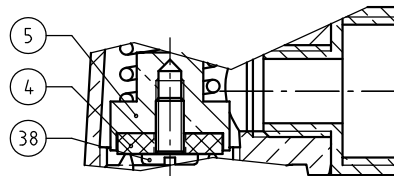
Dimensionnel hors standard nous consulter



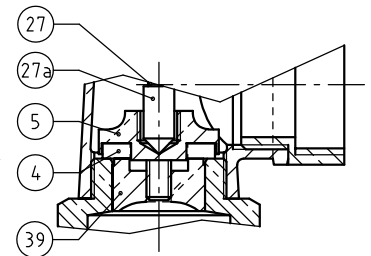
Sous réserve de modifications



281 : DN15



381 / 381BP : DN15 à DN25



281 : DN20 à DN32
381 / 381BP : DN32

NOMENCLATURE

Rep	Qté	Désignation	Matière
4	1	CLAPET	281:PTFE / 381:FPM 381BP:VMQ
5	1	PORTE-CLAPET	LAITON/BRONZE(DN32)
6	1	SIÈGE	BRONZE
22	1	LANTERNE	BRONZE
23	1	RESSORT	INOX 302
24	1	VIS DE RÉGLAGE	LAITON
25	1 / 2	SUPPORT	LAITON
27	1	POINTEAU	LAITON
27a	1	EMBOUT POINTEAU	LAITON (381 DN32)
38	1	VIS (380 DN15 à 25)	INOX A4
39	1	AILETTE	BRONZE
40	1	ÉCROU	LAITON
69	1	MANCHON	LAITON

RÉFÉRENCES NORMATIVES :

- Matière : NF EN 1982 - NF EN 12163 - NF EN 12164 - NF EN 10272
- Essais : NF EN 12266-1/-2 (en usine)
- Filetages : ISO 228-1

Réf. notice de montage : 0904DA091

Réf. notice de fonctionnement : 0904DA155

Les notices de montage et de fonctionnement sont disponibles sur notre site internet.

Ces données sont indicatives et peuvent être modifiées sans préavis. Il ne nous appartient pas d'apprécier les cahiers des charges ou descriptifs. Il appartient au client de vérifier l'adéquation entre le choix du matériel et les conditions réelles d'utilisation.

DIMENSIONNEL

DN	15/20	20/25	25/32	32/40
A (mm)	15	19	21	22
B Maxi (mm)	118	138	152	192
C (mm)	42*	50*	53*	61*
D	G 1/2"	G 3/4"	G 1"	G 1 1/4"
E (mm)	10	12	14	15
H (mm)	37	47	56	60
O	G 3/4"	G 1"	G 1 1/4"	G 1 1/2"
Masse (Kg) Réf.281	0.412	0.735	1.090	1.602
Masse (Kg) Réf.381	0.425	0.739	1.165	1.595
S Entrée (mm²)	78.5	226.9	346.4	660.5
S Sortie (mm²)	272.6	456.8	720.6	1191.6

**Sous réserve*