



AUTEXIER

FABRICANT EN ROBINETTERIE INDUSTRIELLE

93 Rue Louis Blanc - 02300 CHAUNY
Tél : 03 23 52 02 86 Fax : 03 23 39 52 28
Site Internet : www.autexier.fr

Réf. AU379 Famille : 27

Rév. 06

Date : 29/01/2026

Page 1/1

SOUPAPE DE SÛRETÉ EN CUPRO-ALUMINIUM

Réf. AU379.Ø / AU379.ØBP / AU379TØ

GAMME :

- AU379.Ø : Clapet FPM
- AU379.ØBP : Clapet VMQ (basse pression)
- AU379TØ : Clapet PTFE
- Entrée mâle / sortie femelle
- À levier

Pour compatibilité matériaux, nous consulter

CARACTÉRISTIQUES :

- PN40 (Pression Nominale)
- EXTRÉMITÉS : Filetages GAZ (BSP)
- MATIÈRE : CUPRO-ALUMINIUM CC333G

CONDITIONS MAXIMALES D'UTILISATION :

- Réf. AU379.Ø : 40 bar de -10°C à 200°C
- Réf. AU379.ØBP : 40 bar de -10°C à 220°C
- Réf. AU379TØ : 40 bar de -10°C à 225°C

APPLICATIONS :

- Eau chaude et fluides industriels
- Fluides aqueux
- Vapeur jusqu' à 8 bar (FPM)
- Vapeur de 8 à 15 bar (PTFE)
- Gaz neutre (air comprimé,...)

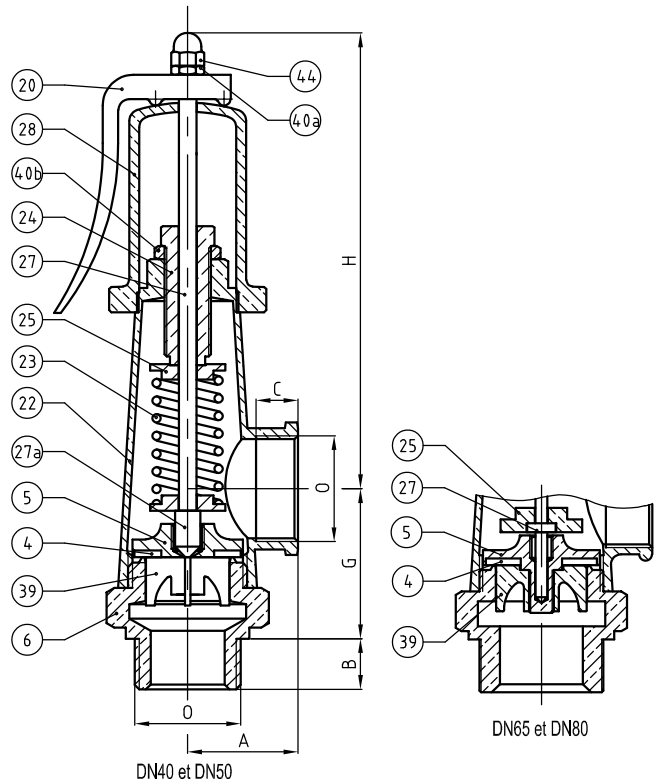
OPTIONS :

- Connexion NPT
- Connexion à brides (AU378)
- Clapet dégraissé

Dimensionnel hors standard nous consulter



Sous réserve de modifications



NOMENCLATURE			
Rep	Qté	Désignation	Matière
4	1	CLAPET	AU379:FPM / AU379BP:VMQ AU379T:PTFE
5	1	PORTE-CLAPET	CUPRO-ALUMINIUM
6	1	SIÈGE	CUPRO-ALUMINIUM
20	1	LEVIER	CUPRO-ALUMINIUM
22	1	LANTERNE	CUPRO-ALUMINIUM
23	1	RESSORT	INOX 302
24	1	VIS DE RÉGLAGE	CUPRO-ALUMINIUM
25	2	SUPPORT	CUPRO-ALUMINIUM
27	1	POINTEAU	CUPRO-ALUMINIUM
27a	1	EMBOUT	CUPRO-ALUMINIUM
28	1	CAPUCHON	CUPRO-ALUMINIUM
39	1	AILETTE	CUPRO-ALUMINIUM
40a	1	ÉCROU	CUPRO-ALUMINIUM
40b	1	ÉCROU	CUPRO-ALUMINIUM
44	1	ÉCROU BORGNE	CUPRO-ALUMINIUM

RÉFÉRENCES NORMATIVES :

- Matière : NF EN 1982 - NF EN 12163 - NF EN 12164 - NF EN 10272
- Essais : NF EN 12266-1/-2 (en usine)
- Filetages : ISO 228-1

Réf. notice de montage : 0904DA091

Réf. notice de fonctionnement : 0904DA098

Les notices de montage et de fonctionnement sont disponibles sur notre site internet.

Ces données sont indicatives et peuvent être modifiées sans préavis. Il ne nous appartient pas d'apprécier les cahiers des charges ou descriptifs. Il appartient au client de vérifier l'adéquation entre le choix du matériel et les conditions réelles d'utilisation.

DIMENSIONNEL				
DN	40	50	65	80
A (mm)	50	55	67	80
B (mm)	23	27	32	34
C (mm)	19	21	28	32
G (mm)	69	82	95	110
H (mm)	208	231	258	288
O	G 1"1/2	G 2"	G 2"1/2	G 3"
Masse (Kg)	2.541	3.574	5.745	9.190
S Entrée (mm ²)	881.4	1385.4	1963.5	3217.0
S Sortie (mm ²)	1578.7	2521.0	4095.0	5661.0