



# AUTEXIER

FABRICANT EN ROBINETTERIE INDUSTRIELLE

93 Rue Louis Blanc - 02300 CHAUNY  
Tél : 03 23 52 02 86 Fax : 03 23 39 52 28  
Site Internet : www.autexier.fr

Réf. AU378 Famille : 27

Rév. 07

Date : 29/01/2026

Page 1/1

## SOUPAPE DE SÛRETÉ À BRIDES EN CUPRO-ALUMINIUM

Réf. AU378.Ø / AU378.ØBP / AU378TØ

### GAMME :

- AU378.Ø : Clapet FPM
- AU378.ØBP : Clapet VMQ (basse pression)
- AU378TØ : Clapet PTFE

- À levier

*Pour compatibilité matériaux, nous consulter*

### CARACTÉRISTIQUES :

- PN40 (Pression Nominale)
- EXTRÉMITÉS : Brides ISO PN16
- MATIÈRE : CUPRO-ALUMINIUM CC333G

### CONDITIONS MAXIMALES D'UTILISATION :

- Réf. AU378.Ø : 40 bar de -10°C à 200°C
- Réf. AU378.ØBP : 40 bar de -10°C à 220°C
- Réf. AU378TØ : 40 bar de -10°C à 225°C

### APPLICATIONS :

- Eau chaude et fluides industriels
- Fluides aqueux
- Vapeur jusqu' à 8 bar (FPM)
- Vapeur de 8 à 15 bar (PTFE)
- Gaz neutre (air comprimé,...)

### OPTIONS :

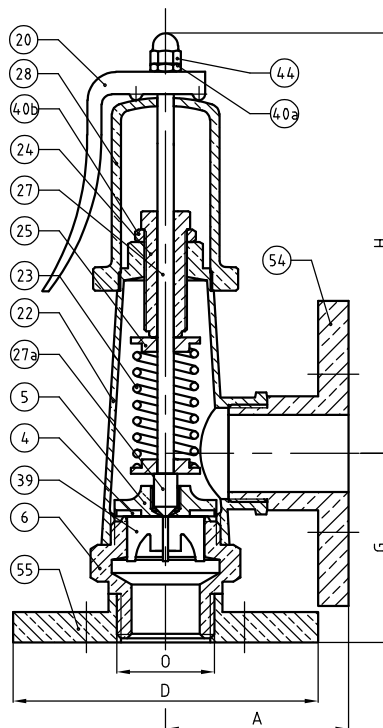
- Clapet dégraissé
- Perçage spécial

*Dimensionnel hors standard nous consulter*

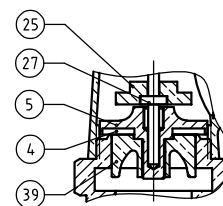


*Sous réserve de modifications*

NOMENCLATURE			
Rep	Qté	Désignation	Matière
4	1	CLAPET	AU378:FPM / AU378BP:VMQ AU378T:PTFE
5	1	PORTE-CLAPET	CUPRO-ALUMINIUM
6	1	SIÈGE	CUPRO-ALUMINIUM
20	1	LEVIER	CUPRO-ALUMINIUM
22	1	LANTERNE	CUPRO-ALUMINIUM
23	1	RESSORT	INOX 302
24	1	VIS DE RÉGLAGE	CUPRO-ALUMINIUM
25	2	SUPPORT	CUPRO-ALUMINIUM
27	1	POINTEAU	CUPRO-ALUMINIUM
27a	1	EMBOÛT	CUPRO-ALUMINIUM
28	1	CAPUCHON	CUPRO-ALUMINIUM
39	1	AILETTE	CUPRO-ALUMINIUM
40a	1	ÉCROU	CUPRO-ALUMINIUM
40b	1	ÉCROU	CUPRO-ALUMINIUM
44	1	ÉCROU BORGNE	CUPRO-ALUMINIUM
54	1	BRIDE TARAUDÉE	CUPRO-ALUMINIUM
55	1	BRIDE FILETÉE	CUPRO-ALUMINIUM



DN40 et DN50



DN65 et DN80

### RÉFÉRENCES NORMATIVES :

- Matière : NF EN 1982 - NF EN 12163 - NF EN 12164 - NF EN 10272
- Essais : NF EN 12266-1/-2 (en usine)
- Face-à-face : NF EN 558 - Série 22 (DN40) / Série 23 (DN50 à DN80)
- Brides : NF EN 1092-3

Réf. notice de montage : 0904DA091

Réf. notice de fonctionnement : 0904DA098

**Les notices de montage et de fonctionnement sont disponibles sur notre site internet.**

*Ces données sont indicatives et peuvent être modifiées sans préavis. Il ne nous appartient pas d'apprécier les cahiers des charges ou descriptifs. Il appartient au client de vérifier l'adéquation entre le choix du matériel et les conditions réelles d'utilisation.*

### DIMENSIONNEL

DN	40	50	65	80
A (mm)	95	115	125	135
D (mm)	150	165	185	200
G (mm)	95	115	125	135
H (mm)	208	231	258	288
Masse (Kg)	6.374	8.398	12.734	15.945
S Entrée (mm²)	881.4	1385.4	1963.5	3217.0
S Sortie (mm²)	1578.7	2521.0	4095.0	5661.0