



AUTEXIER

FABRICANT EN ROBINETTERIE INDUSTRIELLE

93 Rue Louis Blanc - 02300 CHAUNY
Tél : 03 23 52 02 86 Fax : 03 23 39 52 28
Site Internet : www.autexier.fr

Réf. 360 Famille : 27

Rév. 09

Date : 27/01/2026

Page 1/1

SOUPAPE DE SÛRETÉ EN BRONZE À BRIDE

Réf. 560.Ø / 560.ØBP / 560TØ

GAMME :

- 560.Ø : Clapet FPM
- 560.ØBP : Clapet VMQ (basse pression)
- 560TØ : Clapet PTFE
- Soupape à haut débit
- Échappement libre

Pour compatibilité matériaux, nous consulter

CARACTÉRISTIQUES :

- PN40 (Pression Nominale)
- EXTRÉMITÉ : Bride ISO PN16
- MATIÈRE : BRONZE CC491K

CONDITIONS MAXIMALES D'UTILISATION :

- 560.Ø : 40 bar de -15°C à 200°C
- 560.ØBP : 40 bar de -50°C à 220°C
- 560TØ : 40 bar de -50°C à 225°C

APPLICATIONS :

- Air comprimé
- Gaz non-toxique
- Oxygène

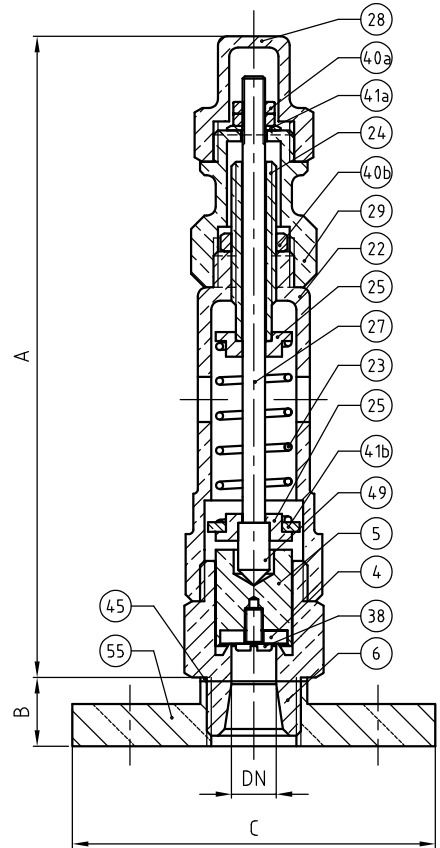
OPTIONS :

- Clapet dégraissé

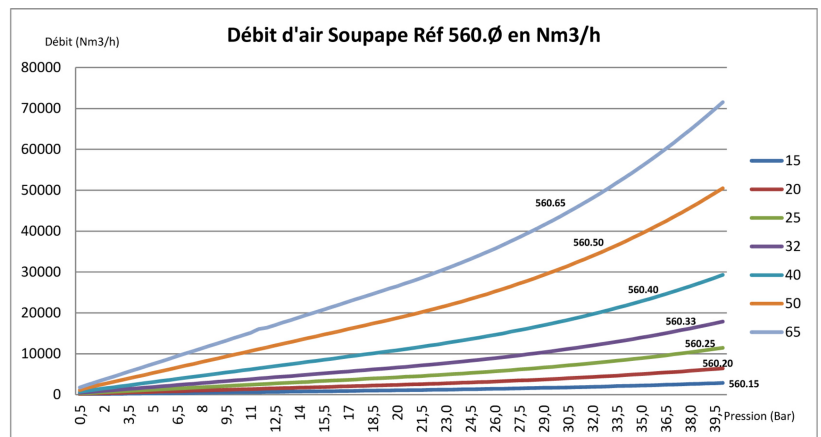
Dimensionnel hors standard nous consulter



Sous réserve de modifications



| NOMENCLATURE | | | |
|--------------|-----|--------------------|---------------------------------|
| Rep | Qté | Désignation | Matière |
| 4 | 1 | CLAPET | 560:FPM / 560BP:VMQ / 560T:PTFE |
| 5 | 1 | PORTE-CLAPET | LAITON |
| 6 | 1 | SIÈGE | BRONZE |
| 22 | 1 | LANTERNE | BRONZE |
| 23 | 1 | RESSORT | INOX 302 |
| 24 | 1 | VIS DE RÉGLAGE | LAITON |
| 25 | 2 | SUPPORT | LAITON |
| 27 | 1 | POINTEAU | LAITON |
| 28 | 1 | CAPUCHON | BRONZE |
| 29 | 1 | MOLETTE DE RÉGLAGE | BRONZE |
| 38 | 1 | VIS | INOX A4 |
| 40a | 2 | ÉCROU | LAITON |
| 40b | 1 | ÉCROU | LAITON |
| 41a | 1 | RONDELLE | LAITON |
| 41b | 1 | RONDELLE | LAITON |
| 45 | 1 | JOINT | ELASTOMÈRE |
| 49 | 1 | EMBOUT | LAITON |
| 55 | 1 | BRIDE | BRONZE |



RÉFÉRENCES NORMATIVES :

- Matière : NF EN 1982 - NF EN 12163 - NF EN 12164 - NF EN 10272
- Essais : NF EN 12266-1/-2 (en usine)
- Dispositifs de sécurité pour protection contre les pressions excessives : NF EN ISO 4126-7/A1
- Résistance mécanique des enveloppes : NF EN 12516-3
- Bride : NF EN 1092-3

Réf. notice de montage : 0904DA091

Réf. notice de fonctionnement : 0904DA095

Les notices de montage et de fonctionnement sont disponibles sur notre site internet.

Ces données sont indicatives et peuvent être modifiées sans préavis. Il ne nous appartient pas d'apprécier les cahiers des charges ou descriptifs. Il appartient au client de vérifier l'adéquation entre le choix du matériel et les conditions réelles d'utilisation.

| DIMENSIONNEL | | | | | | | |
|----------------------------|-------|-------|-------|-------|-------|--------|--------|
| DN | 15 | 20 | 25 | 32 | 40 | 50 | 65 |
| A (mm) | 143 | 169 | 186 | 230 | 288 | 307 | 340 |
| B (mm) | 17 | 20 | 21 | 24 | 24 | 29,5 | 33 |
| C (mm) | 95 | 105 | 115 | 140 | 150 | 165 | 185 |
| Masse (Kg) | 1.061 | 1.644 | 2.146 | 3.335 | 4.887 | 6.900 | 10.233 |
| Section (mm ²) | 78,5 | 176,7 | 314,2 | 490,9 | 804,2 | 1385,4 | 1963,5 |