



AUTEXIER

FABRICANT EN ROBINETTERIE INDUSTRIELLE

93 Rue Louis Blanc - 02300 CHAUNY
Tél : 03 23 52 02 86 Fax : 03 23 39 52 28
Site Internet : www.autexier.fr

Réf. 481 Famille : 27

Rév. 13

Date : 26/01/2026

Page 1/1

SOUPAPE DE SÛRETÉ EN BRONZE

Réf. 481.Ø / 481TØ / 481.ØBP

GAMME :

- 481 : Clapet FPM
- 481T : Clapet PTFE
- 481BP : Clapet VMQ (basse pression)
- Entrée / sortie femelle

Pour compatibilité matériaux, nous consulter

CARACTÉRISTIQUES :

- PN40 (Pression Nominale)
- EXTRÉMITÉS : Taraudages GAZ (BSP)
- MATIÈRE : BRONZE CC491K

CONDITIONS MAXIMALES D'UTILISATION :

- Réf. 481 : 40 bar de -15°C à 200°C
- Réf. 481T : 40 bar de -50°C à 225°C
- Réf. 481BP : 40 bar de -50°C à 220°C

APPLICATIONS :

- Eau chaude & fluides industriels
- Fluides aqueux
- Vapeur basse pression (8 bar)
- Gaz neutres (air comprimé, ...)

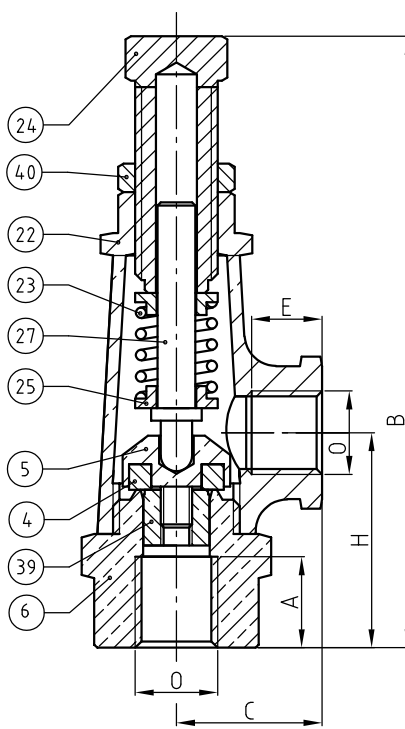
OPTIONS :

- Connexion NPT
- Connexion à brides
- Clapet dégraissé
- Chapeau étanche

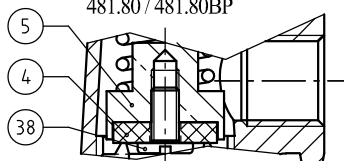
Dimensionnel hors standard nous consulter



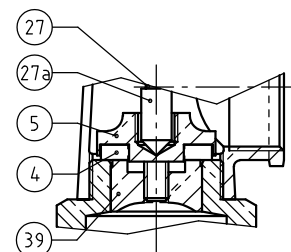
Sous réserve de modifications



481T: DN08 à DN15 et DN80
481.80 / 481.80BP



481.Ø / 481.ØBP DN08 à DN25



481T: DN20 à DN65
481 / 481BP: DN32 à DN65

NOMENCLATURE

Rep	Qté	Désignation	Matière
4	1	CLAPET	481:FPM / 481T:PTFE 481BP:VMQ
5	1	PORTE-CLAPET	LAITON/BRONZE(DN32à80)
6	1	SIÈGE	LAITON(DN08 et 12)/BRONZE
22	1	LANterne	BRONZE
23	1	RESSORT	INOX 302
24	1	VIS DE RÉGLAGE	LAITON
25	1 / 2	SUPPORT	LAITON / BRONZE (DN65 et 80)
27	1	POINTEAU	LAITON
27a	1	EMBOU POINTEAU	LAITON (481 DN32 à 65)
38	1	VIS (DN08 à 25)	INOX A4
39	1	AILETTE	BRONZE
40	1	ÉCROU	LAITON

RÉFÉRENCES NORMATIVES :

- Matière : NF EN 1982 - NF EN 12163 - NF EN 12164 - NF EN 10272
- Essais : NF EN 12266-1/-2 (en usine)
- Filetages : ISO 228-1

Réf. notice de montage : 0904DA091

Réf. notice de fonctionnement : 0904DA155

Les notices de montage et de fonctionnement sont disponibles sur notre site internet.

Ces données sont indicatives et peuvent être modifiées sans préavis. Il ne nous appartient pas d'apprécier les cahiers des charges ou descriptifs. Il appartient au client de vérifier l'adéquation entre le choix du matériel et les conditions réelles d'utilisation.

DIMENSIONNEL

DN	08	12	15	20	25	32	40	50	65	80
A (mm)	14.4	14.4	18	19	21	22	23	27	32	34
B Max (mm)	102	103	133	157	173	214	235	282	307	360
C (mm)	23	23	28	34	36	42	50	55	67	80
E (mm)	12	12	14	17	17	18	19	21	28	32
H (mm)	34	34	52	66	77	82	92	109	126	144
O	G 1/4"	G 3/8"	G 1/2"	G 3/4"	G 1"	G 1 1/4"	G 1 1/2"	G 2"	G 2 1/2"	G 3"
Masse (Kg) Ref.481	0.210	0.200	0.445	0.802	1.250	1.720	2.400	3.630	5.528	9.753
S Entrée (mm ²)	28.3	50.2	78.5	226.9	346.4	660.5	881.1	1385.4	1963	3216.9
S Sortie (mm ²)	102.8	175.5	272.6	456.8	720.6	1191.6	1578.7	2521	4095	5661