



AUTEXIER

FABRICANT EN ROBINETTERIE INDUSTRIELLE

93 Rue Louis Blanc - 02300 CHAUNY
Tél : 03 23 52 02 86 Fax : 03 23 39 52 28
Site Internet : www.autexier.fr

Réf. 479 Famille : 27

Rév. 09

Date : 29/01/2026

Page 1/1

SOUPAPE DE SÛRETÉ EN BRONZE

Réf. 479.Ø / 479.ØBP / 479TØ

GAMME :

- 479.Ø : Clapet FPM
- 479.ØBP : Clapet VMQ (basse pression)
- 479TØ : Clapet PTFE
- Entrée / sortie femelle
- À levier

Pour compatibilité matériaux, nous consulter

CARACTÉRISTIQUES :

- PN40 (Pression Nominale)
- EXTRÉMITÉS : Taraudages GAZ (BSP)
- MATIÈRE : BRONZE CC491K

CONDITIONS MAXIMALES D'UTILISATION :

- Réf. 479.Ø : 40 bar de -15°C à 200°C
- Réf. 479.ØBP : 40 bar de -50°C à 220°C
- Réf. 479TØ : 40 bar de -50°C à 225°C

APPLICATIONS :

- Eau chaude et fluides industriels
- Fluides aqueux
- Vapeur jusqu' à 8 bar (FPM)
- Vapeur de 8 à 15 bar (PTFE)
- Gaz neutre (air comprimé,...)

OPTIONS :

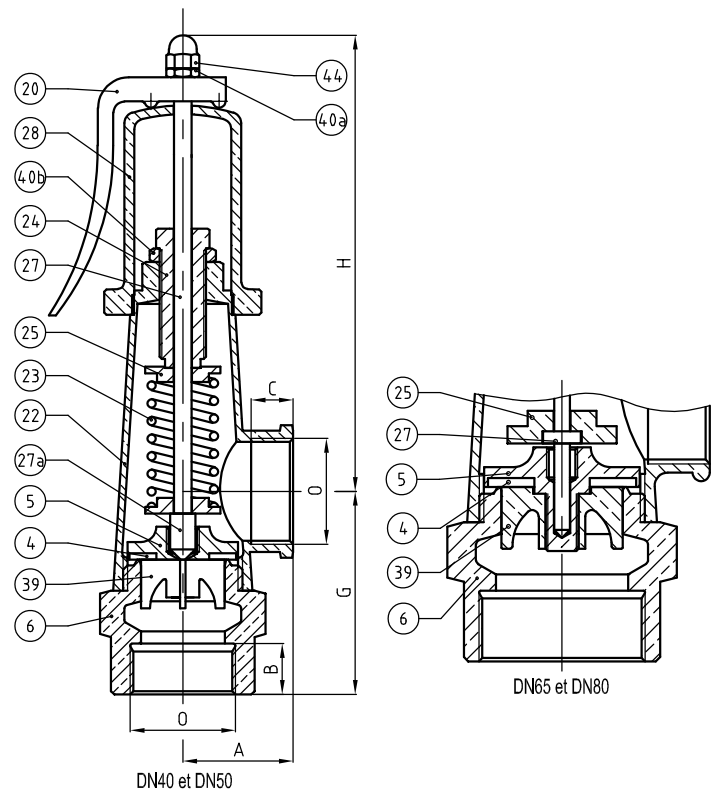
- Connexion NPT
- Clapet dégraissé

Dimensionnel hors standard nous consulter



Sous réserve de modifications

NOMENCLATURE			
Rep	Qté	Désignation	Matière
4	1	CLAPET	479:FPM / 479BP:VMQ 479T:PTFE
5	1	PORTE CLAPET	BRONZE
6	1	SIÈGE	BRONZE
20	1	LEVIER	BRONZE
22	1	LANTERNE	BRONZE
23	1	RESSORT	INOX 302
24	1	VIS DE RÉGLAGE	LAITON
25	2	SUPPORT	LAITON / BRONZE (DN65 et 80)
27	1	POINTEAU	LAITON
27a	1	EMBOUT	LAITON
28	1	CAPUCHON	BRONZE
39	1	AILETTE	BRONZE
40a	1	ÉCROU	LAITON
40b	1	ÉCROU	LAITON
44	1	ÉCROU BORGNE	LAITON



RÉFÉRENCES NORMATIVES :

- Matière : NF EN 1982 - NF EN 12163 - NF EN 12164 - NF EN 10272
- Essais : NF EN 12266-1/-2 (en usine)
- Taraudages : ISO 228-1

Réf. notice de montage : 0904DA091

Réf. notice de fonctionnement : 0904DA098

Les notices de montage et de fonctionnement sont disponibles sur notre site internet.

DIMENSIONNEL				
DN	40	50	65	80
A (mm)	50	55	67	80
B (mm)	23	27	32	34
C (mm)	19	21	28	32
G (mm)	92	109	127	144
H (mm)	208	231	258	288
O	G 1"1/2	G 2"	G 2"1/2	G 3"
Masse (Kg)	3.200	4.630	7.798	12.373
S Entrée (mm ²)	881.4	1385.4	1963.5	3217.0
S Sortie (mm ²)	1578.7	2521.0	4095.0	5661.0

Ces données sont indicatives et peuvent être modifiées sans préavis. Il ne nous appartient pas d'apprécier les cahiers des charges ou descriptifs. Il appartient au client de vérifier l'adéquation entre le choix du matériel et les conditions réelles d'utilisation.