



AUTEXIER

FABRICANT EN ROBINETTERIE INDUSTRIELLE

93 Rue Louis Blanc - 02300 CHAUNY
Tél : 03 23 52 02 86 Fax : 03 23 39 52 28
Site Internet : www.autexier.fr

Réf. 462 Famille : 27

Rév. 08

Date : 28/01/2026

Page 1/1

SOUPAPE DE SÛRETÉ EN BRONZE

Réf. 462.Ø / 462.ØBP / 462TØ

GAMME :

- 462.Ø : Clapet FPM
- 462.ØBP : Clapet VMQ (basse pression)
- 462TØ : Clapet PTFE
- Entrée femelle
- Échappement libre
- Dispositif de relevage

Pour compatibilité matériaux, nous consulter

CARACTÉRISTIQUES :

- PN40 (Pression Nominale)
- EXTRÉMITÉS : Taraudage GAZ (BSP)
- MATIÈRE : BRONZE CC491K

CONDITIONS MAXIMALES D'UTILISATION :

- Réf. 462.Ø : 40 bar de -15°C à 200°C
- Réf. 462.ØBP : 40 bar de -50°C à 220°C
- Réf. 462TØ : 40 bar de -50°C à 225°C

APPLICATIONS :

- Air comprimé
- Gaz non-toxique
- Oxygène

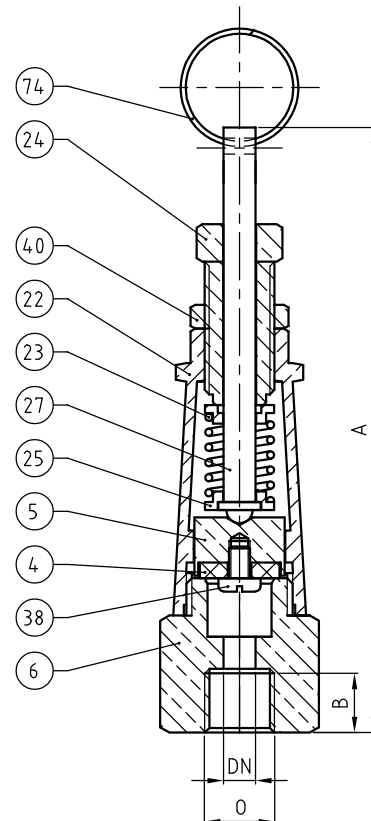
OPTIONS :

- Clapet dégraissé

Dimensionnel hors standard nous consulter



Sous réserve de modifications



NOMENCLATURE			
Rep	Qté	Désignation	Matière
4	1	CLAPET	362:FPM / 362BP:VMQ / 362T:PTFE
5	1	PORTE-CLAPET	LAITON
6	1	SIÈGE	LAITON
22	1	LANTERNE	BRONZE
23	1	RESSORT	INOX 302
24	1	VIS DE RÉGLAGE	LAITON
25	2	SUPPORT	LAITON
27	1	POINTEAU	LAITON
38	1	VIS DE CLAPET	INOX A4
40	1	ÉCROU	LAITON
74	1	ANNEAU	ACIER (NICHELÉ)

RÉFÉRENCES NORMATIVES :

- Matière : NF EN 1982 - NF EN 12163 - NF EN 12164 - NF EN 10272
- Essais : NF EN 12266-1/-2 (en usine)
- Taraudage : ISO 228-1

Réf. notice de montage : 0904DA091

Réf. notice de fonctionnement : 0904DA0097

Les notices de montage et de fonctionnement sont disponibles sur notre site internet.

DIMENSIONNEL		
DN	08	12
A (mm)	135	135
B (mm)	11	11
O	G 1/4"	G 3/8"
Masse (Kg)	0.200	0.245

Ces données sont indicatives et peuvent être modifiées sans préavis. Il ne nous appartient pas d'apprécier les cahiers des charges ou descriptifs. Il appartient au client de vérifier l'adéquation entre le choix du matériel et les conditions réelles d'utilisation.