



# AUTEXIER

FABRICANT EN ROBINETTERIE INDUSTRIELLE

93 Rue Louis Blanc - 02300 CHAUNY  
Tél : 03 23 52 02 86 Fax : 03 23 39 52 28  
Site Internet : www.autexier.fr

Réf. 379 Famille : 27

Rév. 09

Date : 29/01/2026

Page 1/1

## SOUPAPE DE SÛRETÉ EN BRONZE

Réf. 379.Ø / 379.ØBP / 379TØ

### GAMME :

- 379.Ø : Clapet FPM
- 379.ØBP : Clapet VMQ (basse pression)
- 379TØ : Clapet PTFE

- Entrée mâle / sortie femelle
- À levier

Pour compatibilité matériaux, nous consulter

### CARACTÉRISTIQUES :

- PN40 (Pression Nominale)
- EXTRÉMITÉS : Filetages GAZ (BSP)
- MATIÈRE : BRONZE CC491K

### CONDITIONS MAXIMALES D'UTILISATION :

- Réf. 379.Ø : 40 bar de -15°C à 200°C
- Réf. 379.ØBP : 40 bar de -50°C à 220°C
- Réf. 379TØ : 40 bar de -50°C à 225°C

### APPLICATIONS :

- Eau chaude et fluides industriels
- Fluides aqueux
- Vapeur jusqu' à 8 bar (FPM)
- Vapeur de 8 à 15 bar (PTFE)
- Gaz neutre (air comprimé,...)

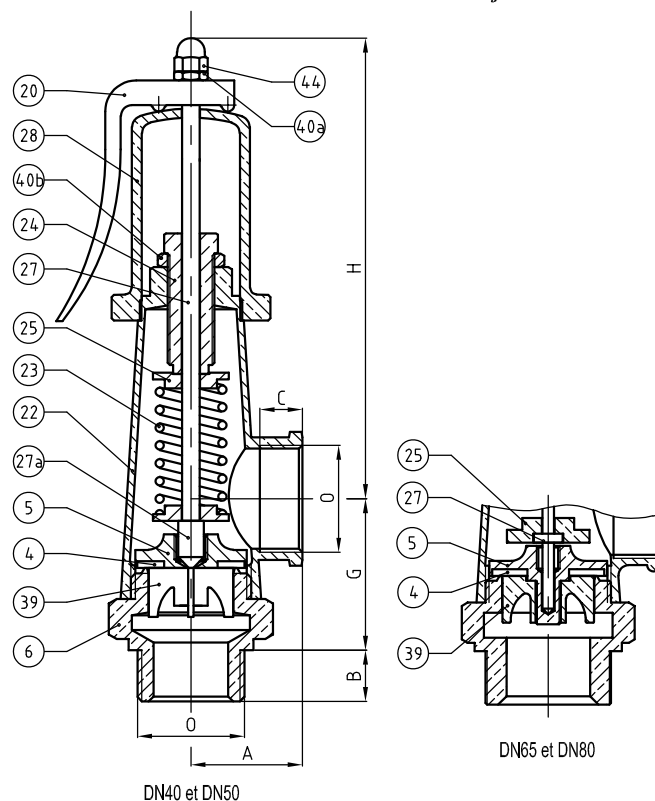
### OPTIONS :

- Connexion NPT
- Connexion à brides (378)
- Clapet dégraissé

Dimensionnel hors standard nous consulter



Sous réserve de modifications



| NOMENCLATURE |     |                |                                  |
|--------------|-----|----------------|----------------------------------|
| Rep          | Qté | Désignation    | Matière                          |
| 4            | 1   | CLAPET         | 379T:PTFE<br>379:FPM / 379BP:VMQ |
| 5            | 1   | PORTE-CLAPET   | BRONZE                           |
| 6            | 1   | SIÈGE          | BRONZE                           |
| 20           | 1   | LEVIER         | BRONZE                           |
| 22           | 1   | LANTERNE       | BRONZE                           |
| 23           | 1   | RESSORT        | INOX 302                         |
| 24           | 1   | VIS DE RÉGLAGE | LAITON                           |
| 25           | 2   | SUPPORT        | LAITON / BRONZE (DN65 et 80)     |
| 27           | 1   | POINTEAU       | LAITON                           |
| 27a          | 1   | EMBOUT         | LAITON                           |
| 28           | 1   | CAPUCHON       | BRONZE                           |
| 39           | 1   | AILETTE        | BRONZE                           |
| 40a          | 1   | ÉCROU          | LAITON                           |
| 40b          | 1   | ÉCROU          | LAITON                           |
| 44           | 1   | ÉCROU BORGNE   | LAITON                           |

### RÉFÉRENCES NORMATIVES :

- Matière : NF EN 1982 - NF EN 12163 - NF EN 12164 - NF EN 10272
- Essais : NF EN 12266-1/-2 (en usine)
- Filetages : ISO 228-1

Réf. notice de montage : 0904DA091

Réf. notice de fonctionnement : 0904DA098

**Les notices de montage et de fonctionnement sont disponibles sur notre site internet.**

| DIMENSIONNEL   |         |        |         |        |
|----------------|---------|--------|---------|--------|
| DN             | 40      | 50     | 65      | 80     |
| A (mm)         | 50      | 55     | 67      | 80     |
| B (mm)         | 23      | 27     | 32      | 34     |
| C (mm)         | 19      | 21     | 28      | 32     |
| G (mm)         | 69      | 82     | 95      | 110    |
| H (mm)         | 208     | 231    | 258     | 288    |
| O              | G 1"1/2 | G 2"   | G 2"1/2 | G 3"   |
| Masse (Kg)     | 2.950   | 4.150  | 6.670   | 10.67  |
| S Entrée (mm²) | 881.4   | 1385.4 | 1963.5  | 3217.0 |
| S Sortie (mm²) | 1578.7  | 2521.0 | 4095.0  | 5661.0 |

Ces données sont indicatives et peuvent être modifiées sans préavis. Il ne nous appartient pas d'apprécier les cahiers des charges ou descriptifs. Il appartient au client de vérifier l'adéquation entre le choix du matériel et les conditions réelles d'utilisation.