



AUTEXIER

FABRICANT EN ROBINETTERIE INDUSTRIELLE

93 Rue Louis Blanc - 02300 CHAUNY
Tél : 03 23 52 02 86 Fax : 03 23 39 52 28
Site Internet : www.autexier.fr

Réf. 378 Famille : 27

Rév. 09

Date : 29/01/2026

Page 1/1

SOUPAPE DE SÛRETÉ À BRIDES EN BRONZE

Réf. 378.Ø / 378.ØBP / 378TØ

GAMME :

- 378.Ø : Clapet FPM
- 378.ØBP : Clapet VMQ (basse pression)
- 378TØ : Clapet PTFE

- À levier

Pour compatibilité matériaux, nous consulter

CARACTÉRISTIQUES :

- PN40 (Pression Nominale)
- EXTRÉMITÉS : Brides ISO PN16
- MATIÈRE : BRONZE CC491K

CONDITIONS MAXIMALES D'UTILISATION :

- Réf. 378.Ø : 40 bar de -15°C à 200°C
- Réf. 378.ØBP : 40 bar de -50°C à 220°C
- Réf. 378TØ : 40 bar de -50°C à 225°C

APPLICATIONS :

- Eau chaude et fluides industriels
- Fluides aqueux
- Vapeur jusqu'à 8 bar (FPM)
- Vapeur de 8 à 15 bar (PTFE)
- Gaz neutre (air comprimé,...)

OPTIONS :

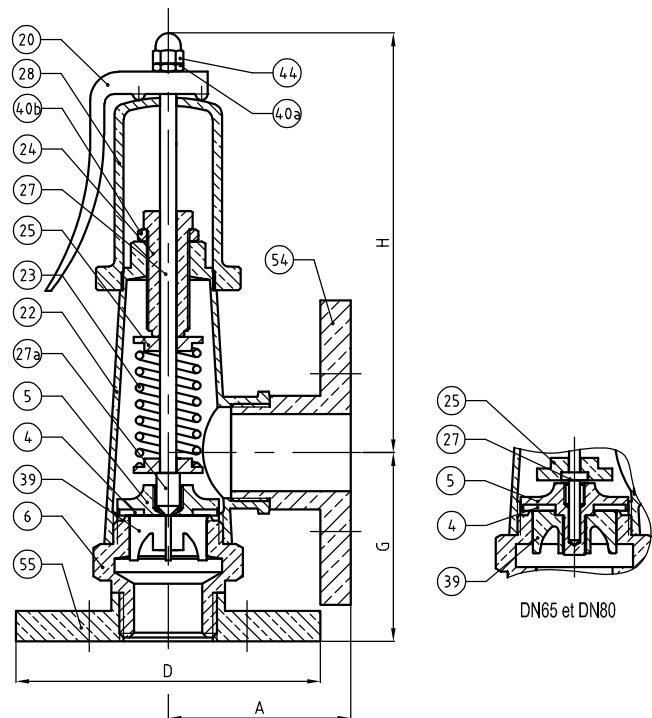
- Clapet dégraissé
- Perçage spécial

Dimensionnel hors standard nous consulter



Sous réserve de modifications

NOMENCLATURE			
Rep	Qté	Désignation	Matière
4	1	CLAPET	378:FPM / 378BP:VMQ 378T:PTFE
5	1	PORTE-CLAPET	BRONZE
6	1	SIÈGE	BRONZE
20	1	LEVIER	BRONZE
22	1	LANTERNE	BRONZE
23	1	RESSORT	INOX 302
24	1	VIS DE RÉGLAGE	LAITON
25	2	SUPPORT	LAITON / BRONZE (DN65 et 80)
27	1	POINTEAU	LAITON
27a	1	EMBOUT	LAITON
28	1	CAPUCHON	BRONZE
39	1	AILETTE	BRONZE
40a	1	ÉCROU	LAITON
40b	1	ÉCROU	LAITON
44	1	ÉCROU BORGNE	LAITON
54	1	BRIDE TARAUDÉE	BRONZE
55	1	BRIDE FILETÉE	BRONZE



DN40 et DN50

RÉFÉRENCES NORMATIVES :

- Matière : NF EN 1982 - NF EN 12163 - NF EN 12164 - NF EN 10272
- Essais : NF EN 12266-1/-2 (en usine)
- Face-à-face : NF EN 558 - Série 22 (DN40) / Série 23 (DN50 à DN80)
- Brides : NF EN 1092-3

Réf. notice de montage : 0904DA091

Réf. notice de fonctionnement : 0904DA098

Les notices de montage et de fonctionnement sont disponibles sur notre site internet.

Ces données sont indicatives et peuvent être modifiées sans préavis. Il ne nous appartient pas d'apprécier les cahiers des charges ou descriptifs. Il appartient au client de vérifier l'adéquation entre le choix du matériel et les conditions réelles d'utilisation.

DIMENSIONNEL

DN	40	50	65	80
A (mm)	95	115	125	135
D (mm)	150	165	185	200
G (mm)	95	115	125	135
H (mm)	208	231	258	288
Masse (Kg)	7.400	9.750	13.440	18.510
S Entrée (mm ²)	881.4	1385.4	1963.5	3217.0
S Sortie (mm ²)	1578.7	2521.0	4095.0	5661.0