



# AUTEXIER

FABRICANT EN ROBINETTERIE INDUSTRIELLE

93 Rue Louis Blanc - 02300 CHAUNY  
Tél : 03 23 52 02 86 Fax : 03 23 39 52 28  
Site Internet : www.autexier.fr

Réf. 361 Famille : 27

Rév. 11

Date : 28/01/2026

Page 1/1

## SOUPAPE DE SÛRETÉ EN BRONZE

### Réf. 361.Ø / 361.ØBP / 361TØ

#### GAMME :

- 361.Ø : Clapet FPM
- 361.ØBP : Clapet VMQ (basse pression)
- 361TØ : Clapet PTFE
- Entrée mâle / Sortie femelle
- Dispositif de relevage

*Pour compatibilité matériaux, nous consulter*

#### CARACTÉRISTIQUES :

- PN40 (Pression Nominale)
- EXTRÉMITÉS : Filetages GAZ (BSP)
- MATIÈRE : BRONZE CC491K

#### CONDITIONS MAXIMALES D'UTILISATION :

- 361.Ø : 40 bar de -15°C à 200°C
- 361.ØBP : 40 bar de -50°C à 220°C
- 361TØ : 40 bar de -50°C à 225°C

#### APPLICATIONS :

- Fluides industriels
- Gaz neutres
- Vapeur (361: 8 bar Maximum / 361T: 8 à 15 bar Maximum)

#### OPTIONS :

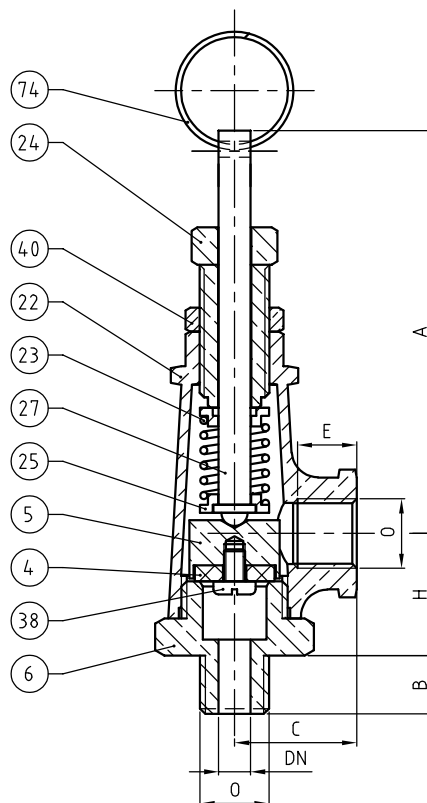
- Clapet dégraissé

*Dimensionnel hors standard nous consulter*



*Sous réserve de modifications*

NOMENCLATURE			
Rep	Qté	Désignation	Matière
4	1	CLAPET	361:FPM / 361BP:VMQ / 361T:PTFE
5	1	PORTE-CLAPET	LAITON
6	1	SIÈGE	LAITON
22	1	LANTERNE	BRONZE
23	1	RESSORT	INOX 302
24	1	VIS DE RÉGLAGE	LAITON
25	2	SUPPORT	LAITON
27	1	POINTEAU	LAITON
38	1	VIS	INOX A4
40	1	ÉCROU	LAITON
74	1	ANNEAU	ACIER (NICHELÉ)



DIMENSIONNEL		
DN	08	12
A (mm)	100	100
B (mm)	11	11
C (mm)	23	23
E (mm)	12	12
O	G 1/4"	G 3/8"
H (mm)	23	23
Masse (Kg)	0.190	0.223

#### RÉFÉRENCES NORMATIVES :

- Matière : NF EN 1982 - NF EN 12163 - NF EN 12164 - NF EN 10272
- Essais : NF EN 12266-1/-2 (en usine)
- Filetages : ISO 228-1

Réf. notice de montage : 0904DA091

Réf. notice de fonctionnement : 0904DA096

**Les notices de montage et de fonctionnement sont disponibles sur notre site internet.**

*Ces données sont indicatives et peuvent être modifiées sans préavis. Il ne nous appartient pas d'apprécier les cahiers des charges ou descriptifs. Il appartient au client de vérifier l'adéquation entre le choix du matériel et les conditions réelles d'utilisation.*