



AUTEXIER

FABRICANT EN ROBINETTERIE INDUSTRIELLE

93 Rue Louis Blanc - 02300 CHAUNY
Tél : 03 23 52 02 86 Fax : 03 23 39 52 28
Site Internet : www.autexier.fr

Réf. 360 Famille : 27

Rév. 18

Date : 27/01/2026

Page 1/1

SOUPAPE DE SÛRETÉ EN BRONZE

Réf. 360.Ø / 360.ØBP / 360TØ

GAMME :

- 360.Ø : Clapet FPM
- 360.ØBP : Clapet VMQ (basse pression)
- 360TØ : Clapet PTFE
- Soupape à haut débit
- Échappement libre

Pour compatibilité matériaux, nous consulter

CARACTÉRISTIQUES :

- PN40 (Pression Nominale)
- EXTRÉMITÉ : Filetage GAZ (BSP)
- MATIÈRE : BRONZE CC491K

CONDITIONS MAXIMALES D'UTILISATION :

- 360.Ø : 40 bar de -15°C à 200°C
- 360.ØBP : 40 bar de -50°C à 220°C
- 360TØ : 40 bar de -50°C à 225°C

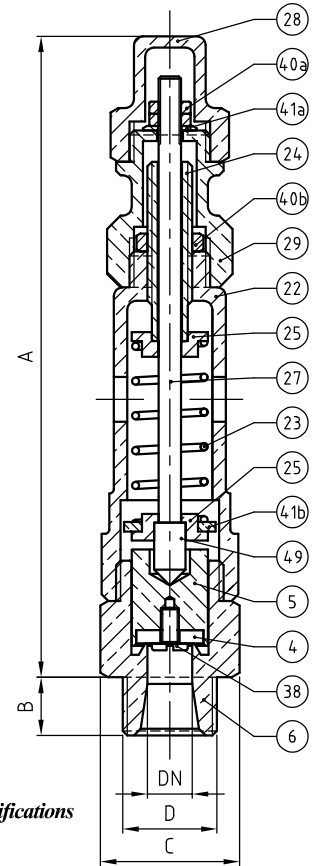
APPLICATIONS :

- Air comprimé
- Gaz non-toxique
- Oxygène

OPTIONS :

- Connexion NPT
- Connexion à bride
- Clapet dégraissé

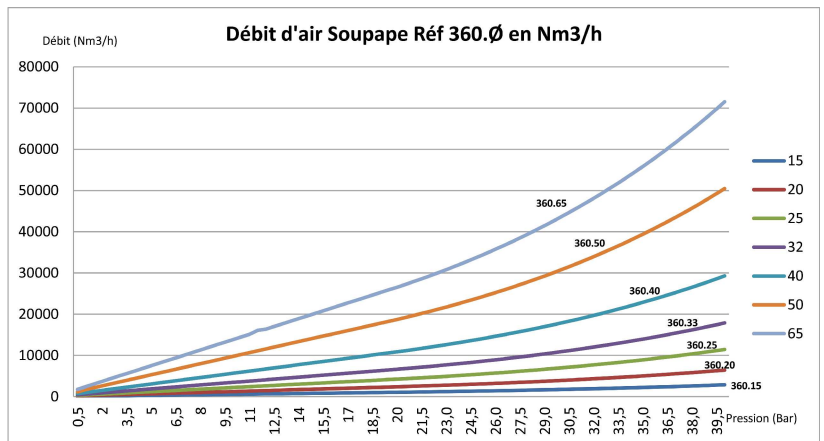
Dimensionnel hors standard nous consulter



Sous réserve de modifications

NOMENCLATURE

Rep	Qté	Désignation	Matière
4	1	CLAPET	360:FPM / 360BP:VMQ / 360T:PTFE
5	1	PORTE-CLAPET	LAITON
6	1	SIÈGE	BRONZE
22	1	LANTERNE	BRONZE
23	1	RESSORT	INOX 302
24	1	VIS DE RÉGLAGE	LAITON
25	2	SUPPORT	LAITON
27	1	POINTEAU	LAITON
28	1	CAPUCHON	BRONZE
29	1	MOLETTE DE RÉGLAGE	BRONZE
38	1	VIS	INOX A4
40a	2	ÉCROU	LAITON
40b	1	ÉCROU	LAITON
41a	1	RONDELLE	LAITON
41b	1	RONDELLE	LAITON
49	1	EMBOUT	LAITON



RÉFÉRENCES NORMATIVES :

- Matière : NF EN 1982 - NF EN 12163 - NF EN 12164 - NF EN 10272
- Essais : NF EN 12266-1/-2 (en usine)
- Dispositifs de sécurité pour protection contre les pressions excessives : NF EN ISO 4126-7/A1
- Résistance mécanique des enveloppes : NF EN 12516-3
- Filetage : ISO 228-1

Réf. notice de montage : 0904DA091

Réf. notice de fonctionnement : 0904DA095

Les notices de montage et de fonctionnement sont disponibles sur notre site internet.

Ces données sont indicatives et peuvent être modifiées sans préavis. Il ne nous appartient pas d'apprécier les cahiers des charges ou descriptifs. Il appartient au client de vérifier l'adéquation entre le choix du matériel et les conditions réelles d'utilisation.

DIMENSIONNEL

DN	15	20	25	32	40	50	65
A (mm)	143	169	186	230	288	307	340
B (mm)	13	15	17	18	20	28	32
C (mm)	24	35	41	52	60	78	94
D	G ½"	G ¾"	G 1"	G 1¼"	G 1½"	G 2"	G 2½"
Masse (Kg)	0.416	0.703	1.018	1.575	2.750	4.130	6.910
Section (mm ²)	78.5	176.7	314.2	490.9	804.2	1385.4	1963.5