



# AUTEXIER

FABRICANT EN ROBINETTERIE INDUSTRIELLE

93 Rue Louis Blanc - 02300 CHAUNY  
Tél : 03 23 52 02 86 Fax : 03 23 39 52 28  
Site Internet : www.autexier.fr

Réf.281/381 Famille : 27

Rév. 04

Date : 26/01/2026

Page 1/1

## SOUPAPE DE SURETÉ EN BRONZE

Réf. 281.ØC / 381.ØC / 381.ØBPC

### GAMME :

- 281C : Clapet PTFE
- 381C : Clapet FPM
- 381BPC : Clapet VMQ (basse pression)
- Entrée mâle / sortie femelle
- Avec capuchon

*Pour compatibilité matériaux, nous consulter*

### CARACTÉRISTIQUES :

- PN40 (Pression Nominale)
- EXTRÉMITÉS : Filetages GAZ
- MATIÈRE : BRONZE CC491K

### CONDITIONS MAXIMALES D'UTILISATION :

- Réf. 281C : 40 bar de -50°C à 225°C
- Réf. 381C : 40 bar de -15°C à 200°C
- Réf. 381BPC : 40 bar de -50°C à 220°C

### APPLICATIONS :

- Eau chaude & fluides industriels
- Fluides aqueux
- Vapeur basse pression (8 bar)
- Gaz neutres (air comprimé, ...)

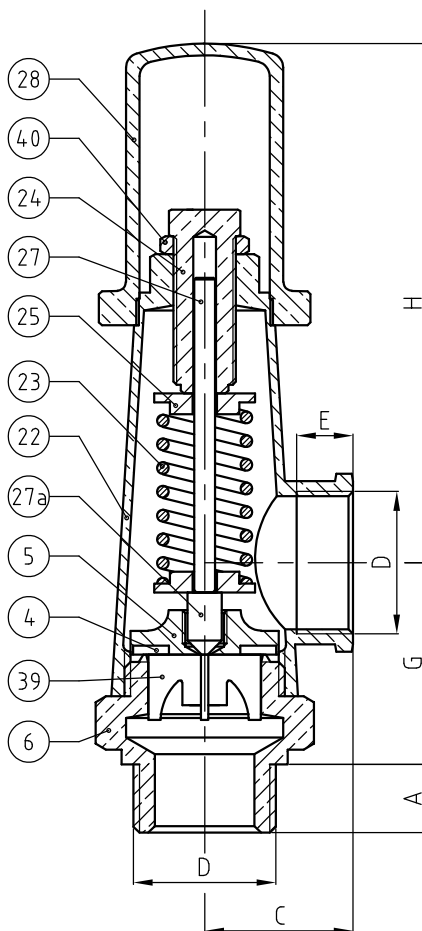
### OPTIONS :

- Connexion NPT
- Connexion à brides
- Clapet dégraissé

*Dimensionnel hors standard nous consulter*



*Sous réserve de modifications*



NOMENCLATURE			
Rep	Qté	Désignation	Matière
4	1	CLAPET	281C:PTFE / 381C:FPM 381BPC:VMQ
5	1	PORTE-CLAPET	BRONZE
6	1	SIÈGE	BRONZE
22	1	LANTERNE	BRONZE
23	1	RESSORT	INOX 302
24	1	VIS DE RÉGLAGE	LAITON
25	2	SUPPORT	LAITON / BRONZE (DN65 & 80)
27	1	POINTEAU	LAITON
27a	1	EMBOU POINTEAU	LAITON
39	1	AILETTE	BRONZE
40	1	ÉCROU	LAITON

### RÉFÉRENCES NORMATIVES :

- Matière : NF EN 1982 - NF EN 12163 - NF EN 12164 - NF EN 10272
- Essais : NF EN 12266-1/-2 (en usine)
- Filetages : ISO 228-1

Réf. notice de montage : 0904DA091

Réf. notice de fonctionnement : 0904DA155

**Les notices de montage et de fonctionnement  
sont disponibles sur notre site internet.**

*Ces données sont indicatives et peuvent être modifiées sans préavis. Il ne nous appartient pas d'apprécier les cahiers des charges ou descriptifs. Il appartient au client de vérifier l'adéquation entre le choix du matériel et les conditions réelles d'utilisation.*

DIMENSIONNEL				
DN	40	50	65	80
A (mm)	23	27	32	34
C (mm)	50	55	67	80
D	G 1"1/2	G 2"	G 2"1/2	G 3"
E (mm)	19	21	28	32
G (mm)	68	81	93	109
H (mm)	181	204	231	261
Masse (Kg) Réf.281	2.877	4.000	5.834	10.037
Masse (Kg) Réf.381	2.827	3.844	6.500	9.927
S Entrée (mm <sup>2</sup> )	881.1	1385.4	1963	3216.9
S Sortie (mm <sup>2</sup> )	1578.7	2521	4095	5661