



# AUTEXIER

FABRICANT EN ROBINETTERIE INDUSTRIELLE

93 Rue Louis Blanc - 02300 CHAUNY  
Tél : 03 23 52 02 86 Fax : 03 23 39 52 28  
Site Internet : www.autexier.fr

Réf. 281-381 Famille : 27

Rév. 14

Date : 26/01/2026

Page 1/1

## SOUPAPE DE SÛRETÉ EN BRONZE

Réf. 281.Ø / 381.Ø / 381.ØBP

### GAMME :

- 281 : Clapet PTFE
- 381 : Clapet FPM
- 381BP : Clapet VMQ (basse pression)
- Entrée mâle / sortie femelle

*Pour compatibilité matériaux, nous consulter*

### CARACTÉRISTIQUES :

- PN40 (Pression Nominale)
- EXTRÉMITÉS : Filetages GAZ (BSP)
- MATIÈRE : BRONZE CC491K

### CONDITIONS MAXIMALES D'UTILISATION :

- Réf. 281 : 40 bar de -50°C à 225°C
- Réf. 381 : 40 bar de -15°C à 200°C
- Réf. 381BP : 40 bar de -50°C à 220°C

### APPLICATIONS :

- Eau chaude & fluides industriels
- Fluides aqueux
- Vapeur basse pression (8 bar)
- Gaz neutres (air comprimé, ...)

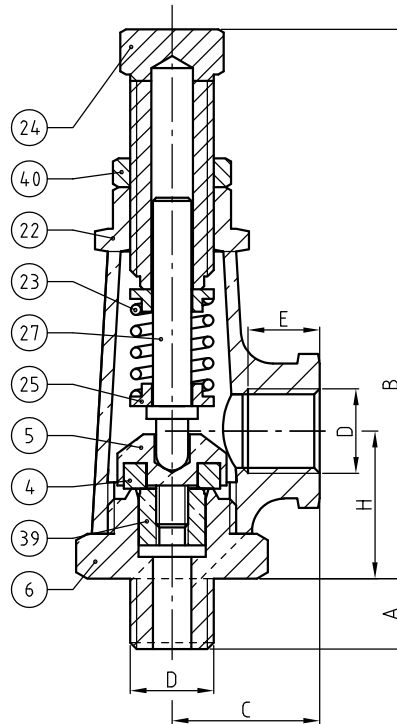
### OPTIONS :

- Connexion NPT
- Connexion à brides
- Clapet dégraissé
- Chapeau étanche

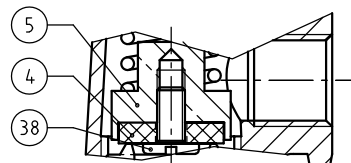
*Dimensionnel hors standard nous consulter*



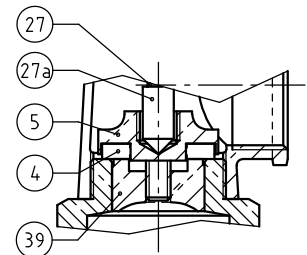
*Sous réserve de modifications*



281 : DN08 à DN15 et DN80  
381.80 / 381.80BP



381 / 381BP : DN08 à DN25



281 : DN20 à DN65  
381 / 381BP : DN32 à DN65

NOMENCLATURE			
Rep	Qté	Désignation	Matière
4	1	CLAPET	281:PTFE / 381:FPM 381BP:VMQ
5	1	PORTE-CLAPET	LAITON/BRONZE(DN32à80)
6	1	SIÈGE	LAITON(DN08et12)/BRONZE
22	1	LANTERNE	BRONZE
23	1	RESSORT	INOX 302
24	1	VIS DE RÉGLAGE	LAITON
25	1 / 2	SUPPORT	LAITON/BRONZE(DN65et 80)
27	1	POINTEAU	LAITON
27a	1	EMBOUIT POINTEAU	LAITON(381 DN32 à 65)
38	1	VIS (380 DN08 à 25)	INOX A4
39	1	AILETTE	BRONZE
40	1	ÉCROU	LAITON

### RÉFÉRENCES NORMATIVES :

- Matière : NF EN 1982 - NF EN 12163 - NF EN 12164 - NF EN 10272
- Essais : NF EN 12266-1/-2 (en usine)
- Filetages : ISO 228-1

Réf. notice de montage : 0904DA091

Réf. notice de fonctionnement : 0904DA155

**Les notices de montage et de fonctionnement  
sont disponibles sur notre site internet.**

*Ces données sont indicatives et peuvent être modifiées sans préavis. Il ne nous appartient pas d'apprécier les cahiers des charges ou descriptifs. Il appartient au client de vérifier l'adéquation entre le choix du matériel et les conditions réelles d'utilisation.*

DIMENSIONNEL										
DN	08	12	15	20	25	32	40	50	65	80
A (mm)	11	11	15	19	21	22	23	27	32	34
B Maxi (mm)	91	92	118	138	152	192	212	255	275	326
C (mm)	23	23	28	34	36	42	50	55	67	80
D	G 1/4"	G 3/8"	G 1/2"	G 3/4"	G 1"	G 1 1/4"	G 1 1/2"	G 2"	G 2 1/2"	G 3"
E (mm)	12	12	14	17	17	18	19	21	28	32
H (mm)	23	23	37	47	56	60	68	81	93	109
Masse (Kg) Réf.281	0.230	0.199	0.372	0.671	0.990	1.457	2.150	3.310	5.125	9.310
Masse (Kg) Réf.381	0.209	0.208	0.385	0.675	1.065	1.450	2.100	3.150	5.800	9.200
S Entrée (mm²)	28.3	50.2	78.5	226.9	346.4	660.5	881.1	1385.4	1963	3216.9
S Sortie (mm²)	102.8	175.5	272.6	456.8	720.6	1191.6	1578.7	2521	4095	5661