



# AUTEXIER

FABRICANT EN ROBINETTERIE INDUSTRIELLE

93 Rue Louis Blanc - 02300 CHAUNY  
Tél : 03 23 52 02 86 Fax : 03 23 39 52 28  
Site Internet : www.autexier.fr

Réf. 2097B Famille : 10

Rév. 11

Date : 07/04/2026

Page 1/1

## ROBINET SOUPAPE À LEVIER EN BRONZE Réf. 2097BØ

### GAMME :

- 2097B
- À pédale

*Pour compatibilité matériaux, nous consulter*



*Sous réserve de modifications*

### CARACTÉRISTIQUES :

- PN10 (Pression Nominale)
- EXTRÉMITÉS : Taraudages GAZ (BSP)
- MATIÈRE : BRONZE CC491K

### CONDITIONS MAXIMALES D'UTILISATION :

- 10 bar de -15°C à 200°C

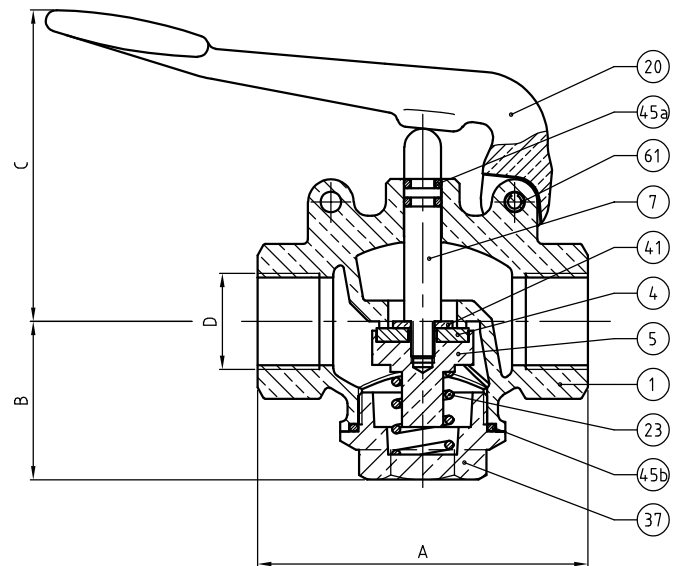
### APPLICATIONS :

- Fluides aqueux
- Eau
- Gaz non-toxique
- Hydrocarbures

### OPTIONS :

- Taraudages NPT/API
- Levier manuel (2097BØM)

*Dimensionnel hors standard nous consulter*



### NOMENCLATURE

Rep	Qté	Désignation	Matière
1	1	CORPS	BRONZE
4	1	CLAPET	FPM
5	1	PORTE-CLAPET	BRONZE
7	1	TIGE	LAITON
20	1	LEVIER	BRONZE
23	1	RESSORT	INOX 302
37	1	BOUCHON	BRONZE
41	1	RONDELLE	LAITON
45a	2	JOINT TORIQUE	FPM
45b	1	JOINT TORIQUE	FPM
61	1	GOUPILLE	INOX A2

### RÉFÉRENCES NORMATIVES :

- Matière : NF EN 1982 - NF EN 12163 - NF EN 12164 - NF EN 10272
- Essais : NF EN 12266-1/-2 (en usine)
- Taraudages : ISO 228-1

### DIMENSIONNEL

DN	08	12	15	20	25
A (mm)	65	65	65	84	98
B (mm)	30	30	34.5	42.5	52
C (mm)	64	64	67	77	84
D	G 1/4"	G 3/8"	G 1/2"	G 3/4"	G 1"
Masse (Kg)	0.368	0.348	0.320	-	1.500

Réf. notice de montage : 0904DA102

Réf. notice de fonctionnement : 0904DA103

**Les notices de montage et de fonctionnement  
sont disponibles sur notre site internet.**

*Ces données sont indicatives et peuvent être modifiées sans préavis. Il ne nous appartient pas d'apprécier les cahiers des charges ou descriptifs. Il appartient au client de vérifier l'adéquation entre le choix du matériel et les conditions réelles d'utilisation.*