



# AUTEXIER

FABRICANT EN ROBINETTERIE INDUSTRIELLE

93 Rue Louis Blanc - 02300 CHAUNY  
Tél : 03 23 52 02 86 Fax : 03 23 39 52 28  
Site Internet : www.autexier.fr

Réf.190 / 390 Famille : 27

Rév. 14

Date : 30/01/2026

Page 1/1

## SOUPAPE DE SÛRETÉ EN BRONZE

Réf.190.Ø.Ø / 190.Ø.ØBP / 390.Ø.Ø

### GAMME :

- 190.Ø.Ø : Clapet FPM
- 190.Ø.ØBP : Clapet VMQ (basse pression)
- 390.Ø.Ø : Clapet PTFE
- Entrée mâle / sortie femelle
- Dispositif de relevage

*Pour compatibilité matériaux, nous consulter*

### CARACTÉRISTIQUES :

- PN40 (Pression Nominale)
- EXTRÉMITÉS : Filetages GAZ (BSP)
- MATIÈRE : BRONZE CC491K

### CONDITIONS MAXIMALES D'UTILISATION :

- Réf. 190 : 40 bar de -15°C à 200°C
- Réf. 190BP : 40 bar de -50°C à 220°C
- Réf. 390 : 40 bar de -50°C à 225°C

### APPLICATIONS :

- Eau chaude et Fluides industriels
- Fluides aqueux
- Vapeur jusqu' à 8 bar (FPM)
- Vapeur de 8 à 15 bar (PTFE)
- Gaz neutres (air comprimé,...)

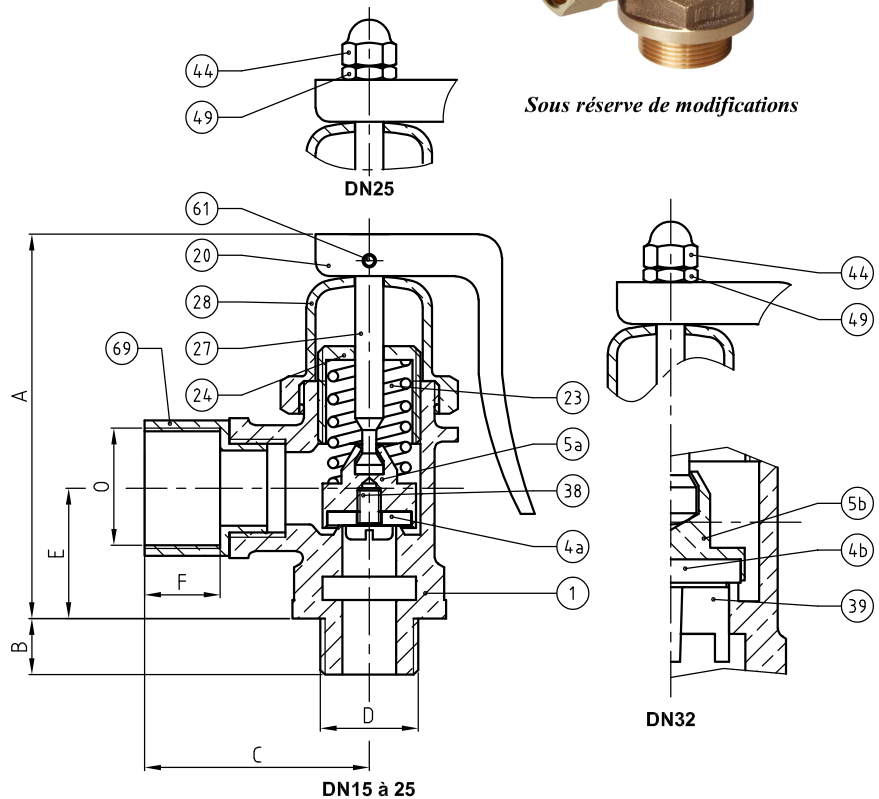
### OPTIONS :

- Nickelage
- Connexions à brides ou NPT
- Clapet dégraissé

*Dimensionnel hors standard nous consulter*



*Sous réserve de modifications*



DIMENSIONNEL				
DN	15/20	20/25	25/32	32/40
A (mm)	88	100	120	149
B (mm)	12	14	16	18
C (mm)	44*	53*	59*	64*
E (mm)	28	35	39	43
F (mm)	10	12	14	15
D	G 1/2"	G 3/4"	G 1"	G 1 1/4"
O	G 3/4"	G 1"	G 1 1/4"	G 1 1/2"
Masse (Kg)	0.575	0.730	1.202	1.775
S entrée (mm <sup>2</sup> )	103.9	227.0	490.9	706.9
S sortie (mm <sup>2</sup> )	456.8	720.6	1191.6	1579.5

*\*Sous réserve*

### RÉFÉRENCES NORMATIVES :

- Matière : NF EN 1982 - NF EN 12163 - NF EN 12164 - NF EN 10272
- Essais : NF EN 12266-1/-2 (en usine)
- Filetages : ISO 228-1

Réf. notice de montage : 0904DA091

Réf. notice de fonctionnement : 0904DA094

**Les notices de montage et de fonctionnement sont disponibles sur notre site internet.**

*Ces données sont indicatives et peuvent être modifiées sans préavis. Il ne nous appartient pas d'apprécier les cahiers des charges ou descriptifs. Il appartient au client de vérifier l'adéquation entre le choix du matériel et les conditions réelles d'utilisation.*

NOMENCLATURE			
Rep	Qté	Désignation	Matière
1	1	CORPS	BRONZE
4	1	CLAPET	190:FPM / 190BP:VMQ 390:PTFE
5a	1	PORTE-CLAPET (DN15 à DN25)	LAITON
5b	1	PORTE-CLAPET (DN32)	LAITON
20	1	LEVIER	BRONZE
23	1	RESSORT	INOX 302
24	1	VIS DE RÉGLAGE	LAITON
27	1	POINTEAU	LAITON
28	1	CAPUCHON	BRONZE
38	1	VIS (DN15 à DN25)	INOX A4
39	1	AILETTE (DN32)	BRONZE
44	1	ÉCROU BORGNE (DN25/32)	LAITON
49	1	CONTRE-ÉCROU (DN25/32)	LAITON
61	1	GOUPILLE	INOX A2
69	1	MANCHON	LAITON