



AUTEXIER

FABRICANT EN ROBINETTERIE INDUSTRIELLE

93 Rue Louis Blanc - 02300 CHAUNY
Tél : 03 23 52 02 86 Fax : 03 23 39 52 28
Site Internet : www.autexier.fr

Réf. 183 / 283 Famille : 27

Rév. 10

Date : 30/01/2026

Page 1/1

SOUPAPE DE SÛRETÉ EN BRONZE

Réf. 183.Ø / 183.ØBP / 283.Ø

GAMME :

- 183.Ø : Clapet FPM
- 183.ØBP : Clapet VMQ (basse pression)
- 283.Ø : Clapet PTFE

- Entrée femelle / sortie femelle

Pour compatibilité matériaux, nous consulter

CARACTÉRISTIQUES :

- PN40 (Pression Nominale)
- EXTRÉMITÉS : Taraudages GAZ (BSP)
- MATIÈRE : BRONZE CC491K

CONDITIONS MAXIMALES D'UTILISATION :

- Réf. 183 : 40 bar de -15°C à 200°C
- Réf. 183BP : 40 bar de -50°C à 220°C
- Réf. 283 : 40 bar de -50°C à 225°C

APPLICATIONS :

- Eau chaude & Fluides industriels
- Fluides aqueux
- Vapeur jusqu' à 8 bar (FPM)
- Vapeur de 8 à 15 bar (PTFE)
- Gaz neutres (air comprimé,...)

OPTIONS :

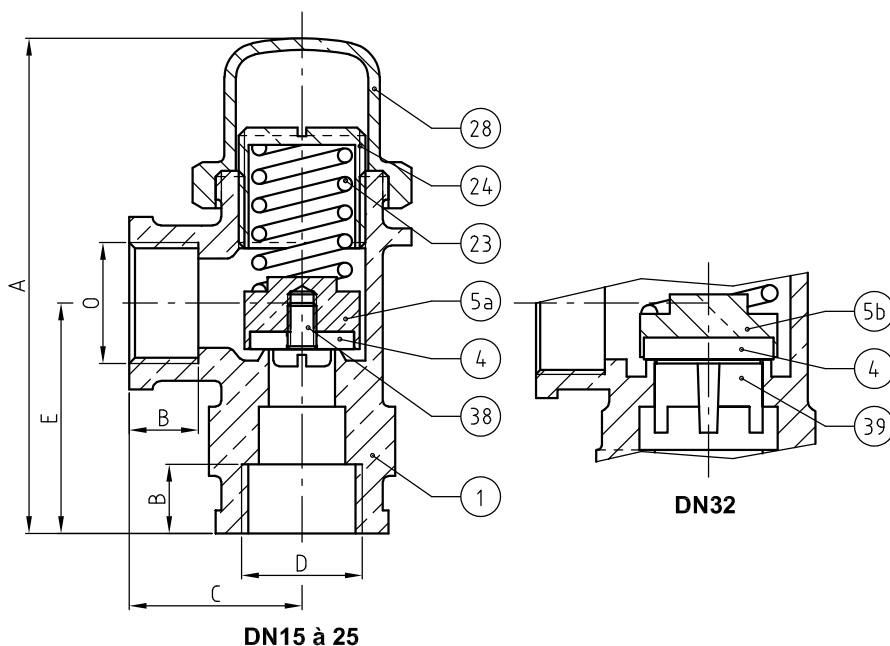
- Nickelage
- Connexions à brides
- Connexions NPT
- Clapet dégraissé

Dimensionnel hors standard nous consulter



Sous réserve de modifications

DIMENSIONNEL				
DN	15	20	25	32
A (mm)	86	100	117	140
B (mm)	12	14	16	18
C (mm)	30	35	40	45
D	G 1/2"	G 3/4"	G 1"	G 1 1/4"
E (mm)	40	49	55	61
O	G 1/2"	G 3/4"	G 1"	G 1 1/4"
Masse (Kg)	0.455	0.588	0.974	1.445
S Entrée (mm²)	272.6	456.8	720.6	1191.6
S Sortie (mm²)	272.6	456.8	720.6	1191.6



RÉFÉRENCES NORMATIVES :

- Matière : NF EN 1982 - NF EN 12163 - NF EN 12164 - NF EN 10272
- Essais : NF EN 12266-1/-2 (en usine)
- Taraudages : ISO 228-1

Réf. notice de montage : 0904DA091

Réf. notice de fonctionnement : 0904DA153

Les notices de montage et de fonctionnement sont disponibles sur notre site internet.

Ces données sont indicatives et peuvent être modifiées sans préavis. Il ne nous appartient pas d'apprécier les cahiers des charges ou descriptifs. Il appartient au client de vérifier l'adéquation entre le choix du matériel et les conditions réelles d'utilisation.

NOMENCLATURE			
Rep	Qté	Désignation	Matière
1	1	CORPS	BRONZE
4	1	CLAPET	183:FPM / 183BP:VMQ 283:PTFE
5a	1	PORTE-CLAPET (DN15 à DN25)	LAITON
5b	1	PORTE-CLAPET (DN32)	LAITON
23	1	RESSORT	INOX 302
24	1	VIS DE RÉGLAGE	LAITON
28	1	CAPUCHON	BRONZE
38	1	VIS (DN15 à DN25)	INOX A4
39	1	AILETTE (DN32)	BRONZE