



# AUTEXIER

FABRICANT EN ROBINETTERIE INDUSTRIELLE

93 Rue Louis Blanc - 02300 CHAUNY  
Tél : 03 23 52 02 86 Fax : 03 23 39 52 28  
Site Internet : www.autexier.fr

Réf. 581 Famille : 27

Rév. 03

Date : 26/01/2026

Page 1/1

## SOUPAPE DE SURETÉ À BRIDES EN BRONZE

Réf. 581.Ø / 581TØ / 581BPØ

### GAMME :

- 581T : Clapet PTFE
- 581 : Clapet FPM
- 581BP : Clapet VMQ (basse pression)

*Pour compatibilité matériaux, nous consulter*

### CARACTÉRISTIQUES :

- PN40 (Pression Nominale)
- EXTRÉMITÉS : Brides ISO PN16
- MATIÈRE : BRONZE CC491K

### CONDITIONS MAXIMALES D'UTILISATION :

- Réf. 581T : 40 bar de -50°C à 225°C
- Réf. 581 : 40 bar de -15°C à 200°C
- Réf. 581BP : 40 bar de -50°C à 220°C

### APPLICATIONS :

- Eau chaude & fluides industriels
- Fluides aqueux
- Vapeur basse pression (8 bar)
- Gaz neutres (air comprimé, ...)

### OPTIONS :

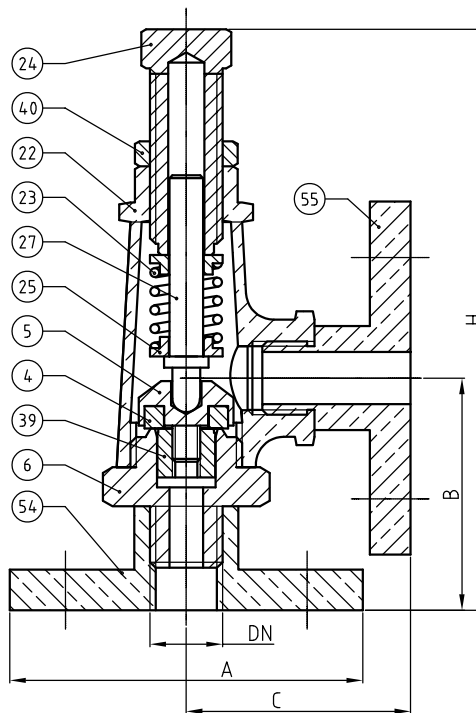
- Clapet dégraissé
- Chapeau étanche

*Dimensionnel hors standard nous consulter*

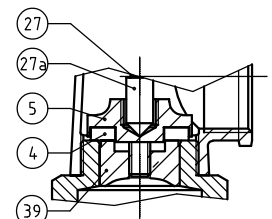


*Sous réserve de modifications*

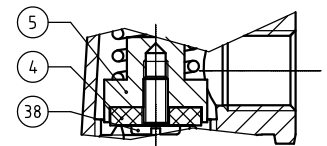
NOMENCLATURE			
Rep	Qté	Désignation	Matière
4	1	CLAPET	581T:PTFE / 581:FPM 581BP:VMQ
5	1	PORTE-CLAPET	LAITON/BRONZE (DN32 à 80)
6	1	SIÈGE	BRONZE
22	1	LANterne	BRONZE
23	1	RESSORT	INOX 302
24	1	VIS DE RÉGLAGE	LAITON
25	1 / 2	SUPPORT	LAITON / BRONZE (DN65 & 80)
27	1	POINTEAU	LAITON
27a	1	EMBOUIT POINTEAU	LAITON
38	1	VIS	INOX A4-70
39	1	AILETTE	BRONZE
40	1	ÉCROU	LAITON
54	1	BRIDE TARAUDÉE	BRONZE
55	1	BRIDE FILETÉE	BRONZE



581T: DN08 à DN15 et DN80  
581.80 / 581.80BP



581T: DN20 à DN65  
581 / 581BP: DN32 à DN65



581.Ø / 581BPØ DN08 à DN25

### RÉFÉRENCES NORMATIVES :

- Matière : NF EN 1982 - NF EN 12163 - NF EN 12164 - NF EN 10272
- Essais : NF EN 12266-1/-2 (en usine)
- Face-à-face : NF EN 558 - Série 22 (DN15 à DN40) / Série 23 (DN50 à DN80)
- Brides : NF EN 1092-3
- Éléments de fixation en acier inoxydable : NF EN 10269

Réf. notice de montage : 0904DA091

Réf. notice de fonctionnement : 0904DA155

**Les notices de montage et de fonctionnement sont disponibles sur notre site internet.**

*Ces données sont indicatives et peuvent être modifiées sans préavis. Il ne nous appartient pas d'apprécier les cahiers des charges ou descriptifs. Il appartient au client de vérifier l'adéquation entre le choix du matériel et les conditions réelles d'utilisation.*

### DIMENSIONNEL

DN	15	20	25	32	40	50	65	80
A (mm)	95	105	115	140	150	165	185	200
B (mm)	65	70	80	90	95	115	125	135
C (mm)	65	70	80	90	95	115	125	135
H Maxi (mm)	145	154	183	225	237	293	321	347
Masse (Kg) Réf. 581	1.650	2.535	3.240	4.950	6.160	8.560	12.570	17.040
S Entrée (mm <sup>2</sup> )	78.5	226.9	346.4	660.5	881.1	1385.4	1963	3216.9
S Sortie (mm <sup>2</sup> )	272.6	456.8	720.6	1191.6	1578.7	2521	4095	5661