



AUTEXIER

MANUFACTURER OF INDUSTRIAL VALVES

93 Rue Louis Blanc - 02300 CHAUNY - FRANCE
Phone: +33 (0)3 23 52 02 86 Fax: +33 (0)3 23 39 52 28
Website: www.autexier.fr

Réf. AU76 Famille : 49

Rév. 02

Date : 11/02/2025

Page 1/1

ROBINET À BOISSEAU SPHÉRIQUE 3 VOIES À BRIDES EN CUPRO-ALUMINIUM Réf. AU76L65

GAMME :

- AU76
- Trois voies en L

Pour compatibilité matériaux, nous consulter

CARACTÉRISTIQUES :

- PN30 (Pression Nominale)
- EXTRÉMITÉS : Brides ISO PN16
- MATIÈRE : CUPRO-ALUMINIUM CC333G

CONDITIONS MAXIMALES D'UTILISATION :

- 30 bar de -10°C à 200°C

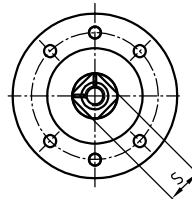
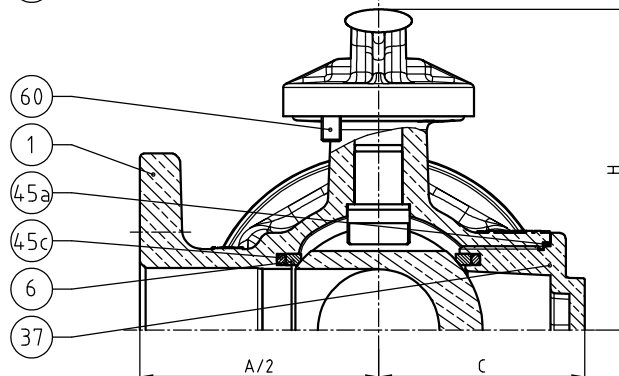
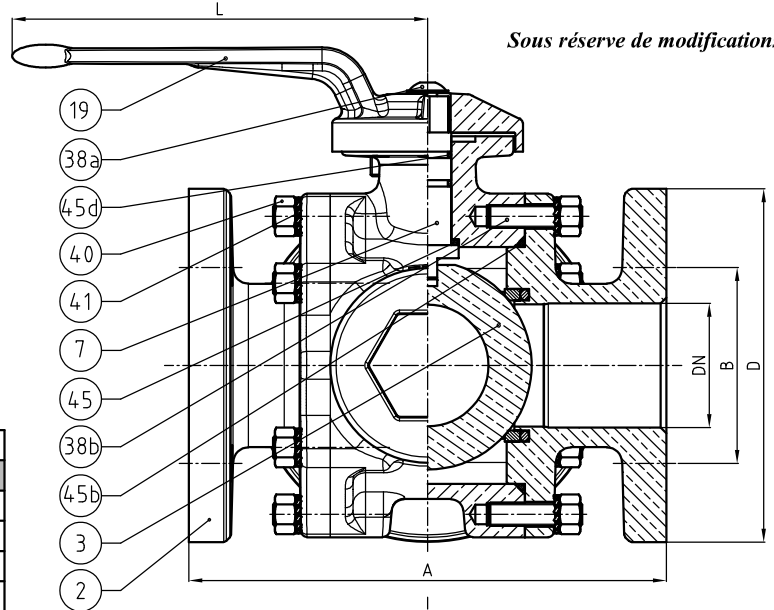
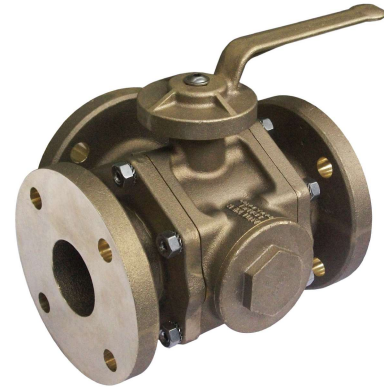
APPLICATIONS :

- Fluides aqueux
- Hydrocarbures
- Eau de mer

OPTIONS :

- Perçage spécial
- Poignée cadenassable
- Tige et obturateur Monel
- Quatrième voie

Dimensionnel hors standard nous consulter



NOMENCLATURE			
Rep	Qté	Désignation	Matière
1	1	CORPS	CUPRO-ALUMINIUM
2	2	COUVERCLE	CUPRO-ALUMINIUM
3	1	OBTURATEUR	CUPRO-ALUMINIUM
6	2	SIÈGE	PTFE
7	1	TIGE	CUPRO-ALUMINIUM
19	1	POIGNÉE	CUPRO-ALUMINIUM
37	1	BOUCHON	CUPRO-ALUMINIUM
38a	1	VIS	INOX A4-70
38b	12	VIS	INOX A4 21H
40	12	ÉCROU	INOX A4-70
41	12	RONDELLE	INOX A4
45	1	JOINT	PTFE
45a	1	JOINT TORIQUE	FPM
45b	2	JOINT TORIQUE	FPM
45c	4	JOINT TORIQUE	FPM
45d	2	JOINT TORIQUE	FPM
60	1	POUSSOIR À RESSORT	INOX A1

REFERENCES NORMS :

- Material : NF EN 1982 - NF EN 12163 - NF EN 12164 - NF EN 10272
- Testing & checking : NF EN 12266-1/-2 (bench test)
- Brides : NF EN 1092-3

Ref. instruction of assembly : 0904DA157

Ref. instruction of operation : 0904DA158

Mounting & assembly guides are available on our website.

DIMENSIONNEL

DN	65
A (mm)	250
B (mm)	145
C (mm)	108
D (mm)	185
H (mm)	168
L (mm)	218
Embase ISO	F07
S (mm)	17
Couple Maxi (N.m)	40*
Masse (Kg)	30.100

**Sous réserve*

These data are for information and can be modified without notice. It is not up to us to appreciate specifications. It is up to the customer to verify the adequacy between the equipment chosen and the real conditions of use.