



# AUTEXIER

FABRICANT EN ROBINETTERIE INDUSTRIELLE

93 Rue Louis Blanc - 02300 CHAUNY  
Tél : 03 23 52 02 86 Fax : 03 23 39 52 28  
Site Internet : www.autexier.fr

Réf. AU72 Famille : 49

Rév. 02

Date : 07/02/2025

Page 1/1

## ROBINET À BOISSEAU SPHÉRIQUE À BRIDE ET RACCORD GUILLEMIN EN CUPRO-ALUMINIUM

### Réf. AU72.20

#### GAMME :

- AU72

*Pour compatibilité matériaux, nous consulter*



#### CARACTÉRISTIQUES :

- PN16 (Pression Nominale)
- EXTRÉMITÉS : Bride ISO PN16 et raccord Guillemain
- MATIÈRE : CUPRO-ALUMINIUM CC333G

#### CONDITIONS MAXIMALES D'UTILISATION :

- 16 bar de -10 °C à 120°C

#### APPLICATIONS :

- Fluides aqueux
- Hydrocarbures
- Eau de mer

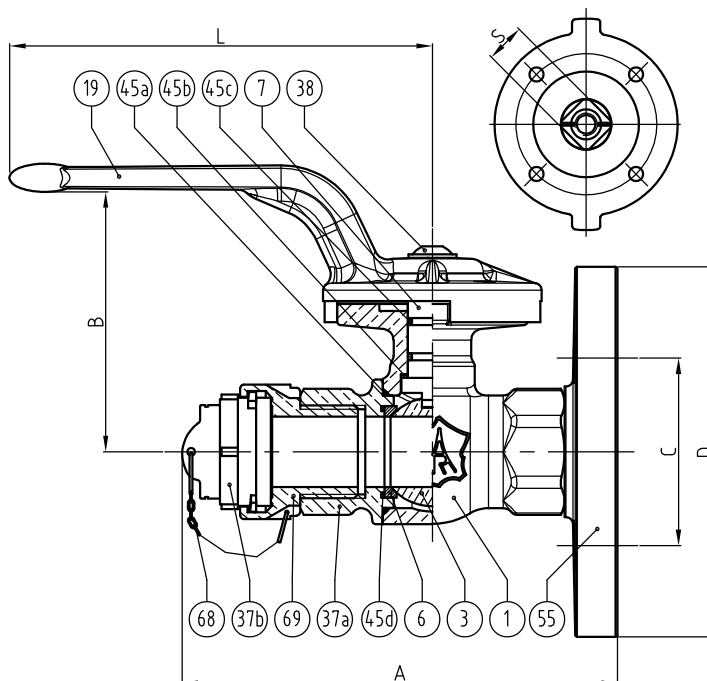
#### OPTIONS :

- Perçage spécial
- Internes en Monel

*Dimensionnel hors standard nous consulter*



*Photo non contractuelle  
Sous réserve de modifications*



NOMENCLATURE			
Rep	Qté	Désignation	Matière
1	1	CORPS	CUPRO-ALUMINIUM
3	1	OBTURATEUR	CUPRO-ALUMINIUM
6	2	SIÈGE	PTFE
7	1	TIGE	CUPRO-ALUMINIUM
19	1	POIGNÉE	CUPRO-ALUMINIUM
37a	1	BOUCHON	CUPRO-ALUMINIUM
37b	1	BOUCHON GUILLEMIN	BRONZE
38	1	VIS	INOX A4-70
45a	1	JOINT TORIQUE	FPM
45b	1	JOINT	PTFE
45c	2	JOINT	FPM
45d	2	JOINT TORIQUE	FPM
55	1	BRIDE	BRONZE
68	1	CHAÎNE	INOX A4
69	1	RACCORD GUILLEMIN	BRONZE

#### RÉFÉRENCES NORMATIVES :

- Matière : NF EN 1982 - NF EN 12163 - NF EN 12164 - NF EN 10272
- Essais : NF EN 12266-1/-2 (en usine)
- Brides : NF EN 1092-3

Réf. notice de montage : 0904DA135

Réf. notice de fonctionnement : 0904DA136

**Les notices de montage et de fonctionnement  
sont disponibles sur notre site internet.**

DIMENSIONNEL	
DN	20
A (mm)	120*
B (mm)	82
C (mm)	75
D (mm)	105
L (mm)	120
Embase ISO	F04
S (mm)	11

*\*Sous réserve*

*Ces données sont indicatives et peuvent être modifiées sans préavis. Il ne nous appartient pas d'apprécier les cahiers des charges ou descriptifs. Il appartient au client de vérifier l'adéquation entre le choix du matériel et les conditions réelles d'utilisation.*