



# AUTEXIER

FABRICANT EN ROBINETTERIE INDUSTRIELLE

93 Rue Louis Blanc - 02300 CHAUNY  
Tél : 03 23 52 02 86 Fax : 03 23 39 52 28  
Site Internet : www.autexier.fr

Réf. A76 Famille : 49

Rév. 02

Date : 11/02/2025

Page 1/1

## ROBINET À BOISSEAU SPHÉRIQUE 3 VOIES À BRIDES EN BRONZE Réf. A76T65

### GAMME :

- A76
- Trois voies en T

*Pour compatibilité matériaux, nous consulter*

### CARACTÉRISTIQUES :

- PN30 (Pression Nominale)
- EXTRÉMITÉS : Brides ISO PN16
- MATIÈRE : BRONZE CC491K

### CONDITIONS MAXIMALES D'UTILISATION :

- 30 bar de -15°C à 200°C

### APPLICATIONS :

- Fluides aqueux
- Hydrocarbures

### OPTIONS :

- Perçage spécial
- Poignée cadénassable
- Tige et obturateur Monel
- Quatrième voie

*Dimensionnel hors standard nous consulter*

### NOMENCLATURE

Rep	Qté	Désignation	Matière
1	1	CORPS	BRONZE
2	2	COUVERCLE	BRONZE
3	1	OBTURATEUR	CUPRO-ALUMINIUM
6	2	SIÈGE	PTFE
7	1	TIGE	CUPRO-ALUMINIUM
19	1	POIGNÉE	BRONZE
37	1	BOUCHON	BRONZE
38a	1	VIS	INOX A4-70
38b	12	VIS	INOX A4 21H
40	12	ÉCROU	INOX A4-70
41	12	RONDELLE	INOX A4
45	1	JOINT	PTFE
45a	1	JOINT TORIQUE	FPM
45b	2	JOINT TORIQUE	FPM
45c	4	JOINT TORIQUE	FPM
45d	2	JOINT TORIQUE	FPM
60	1	POUSSOIR À RESSORT	INOX A1

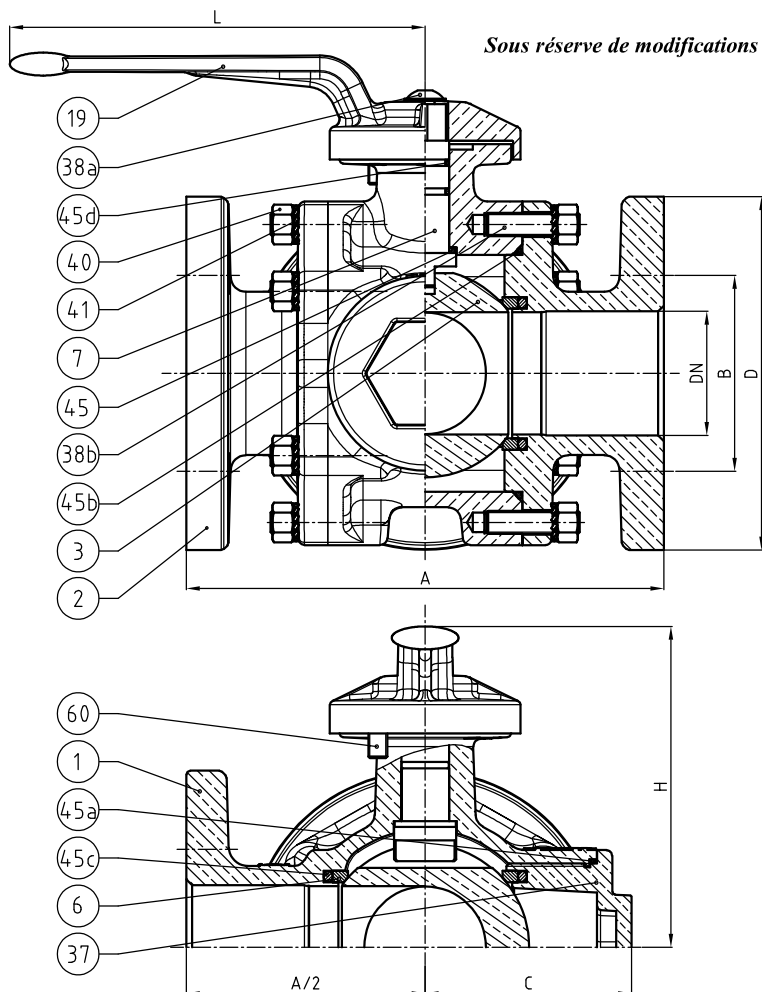
### RÉFÉRENCES NORMATIVES :

- Matière : NF EN 1982 - NF EN 12163 - NF EN 12164 - NF EN 10272
- Essais : NF EN 12266-1/-2 (en usine)
- Brides : NF EN 1092-3

Réf. notice de montage : 0904DA157

Réf. notice de fonctionnement : 0904DA158

**Les notices de montage et de fonctionnement sont disponibles sur notre site internet.**



DIMENSIONNEL	
DN	65
A (mm)	250
B (mm)	145
C (mm)	108
D (mm)	185
H (mm)	168
L (mm)	218
Embase ISO	F07
S (mm)	17
Couple Maxi (N.m)	40*
Masse (Kg)	34,430

*\*Sous réserve*

Ces données sont indicatives et peuvent être modifiées sans préavis. Il ne nous appartient pas d'apprécier les cahiers des charges ou descriptifs. Il appartient au client de vérifier l'adéquation entre le choix du matériel et les conditions réelles d'utilisation.