



AUTEXIER
FABRICANT EN ROBINETTERIE INDUSTRIELLE

93 Rue Louis Blanc - 02300 CHAUNY
Tél : 03 23 52 02 86 Fax : 03 23 39 52 28
Site Internet : www.autexier.fr

Réf. A71 Famille : 49

Rév. 16

Date : 10/02/2025

Page 1/1

**ROBINET À BOISSEAU SPHÉRIQUE
À BRIDES EN BRONZE
Réf. A71.Ø**

GAMME :

- A71

Pour compatibilité matériaux, nous consulter

CARACTÉRISTIQUES :

- PN30 (Pression Nominale)
- EXTRÉMITÉS : Brides ISO PN16
- MATIÈRE : BRONZE CC491K

CONDITIONS MAXIMALES D'UTILISATION :

- 30 bar de -15°C à 200°C

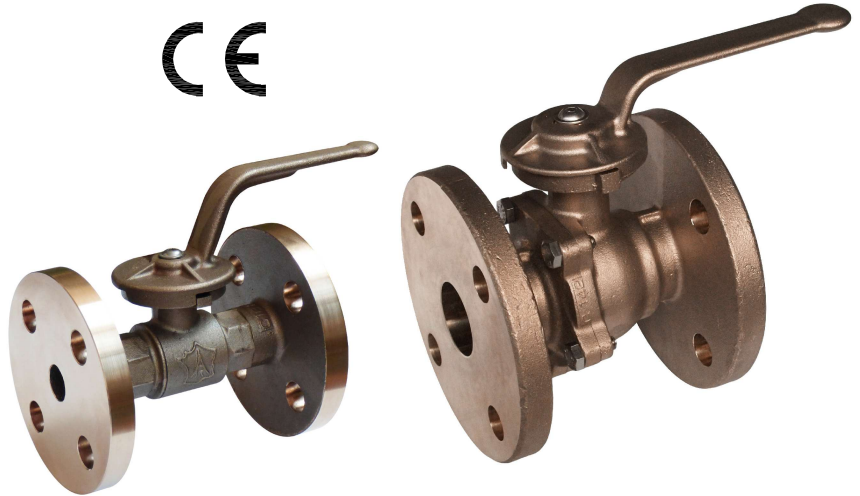
APPLICATIONS :

- Fluide aqueux
- Hydrocarbures

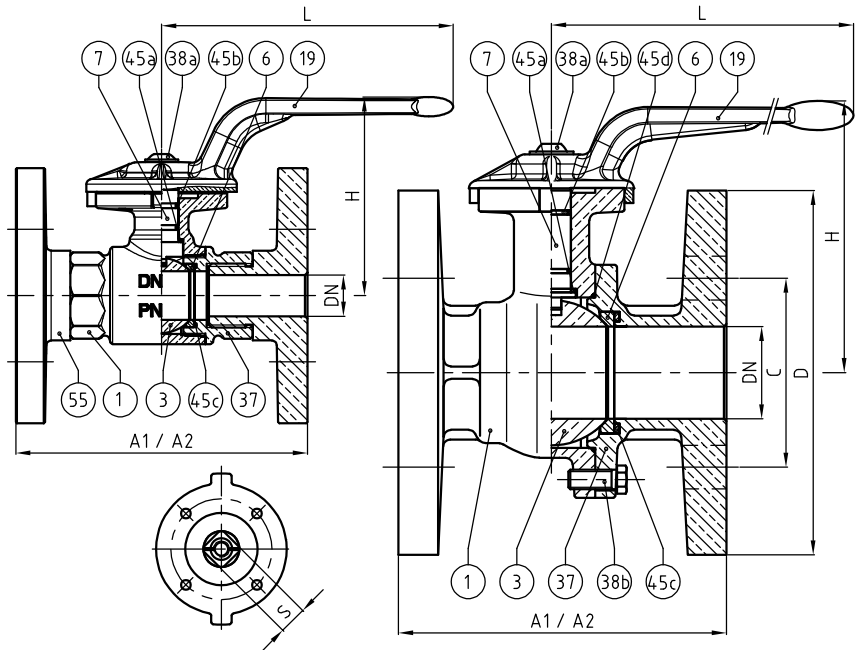
OPTIONS :

- Poignée cadénassable
- Cadenas
- Perçage spécial
- Internes en Monel
- Corps bronze, bille laiton
- Brides ASA 150 (PN20)

Dimensionnel hors standard nous consulter



Sous réserve de modifications



NOMENCLATURE			
Rep	Qté	Désignation	Matière
1	1	CORPS	BRONZE
3	1	OBTURATEUR	CUPRO-ALUMINIUM
6	2	SIÈGE	PTFE
7	1	TIGE	CUPRO-ALUMINIUM
19	1	POIGNÉE	BRONZE
37	1	BOUCHON	BRONZE
38a	1	VIS	INOX A4-70
38b	n	VIS (DN25 à DN100)	INOX A4-70
45a	1	JOINT	PTFE
45b	2	JOINT TORIQUE	FPM
45c	2	JOINT TORIQUE	FPM
45d	1	JOINT TORIQUE	FPM
55	2	BRIDE (DN15 & DN20)	BRONZE

DIMENSIONNEL									
DN	15	20	25	32	40	50	65	80	100
A1 (mm)	115	120	125	130	140	150	170	180	190
A2 (mm)	130	130	130	130	135	145	160	180	210
C (mm)	65	75	85	100	110	125	145	160	180
D (mm)	95	105	115	140	150	165	185	200	220
H (mm)	79	82	96	108	114	122	156	167	170
L (mm)	108	120	120	165	165	165	218	218	218
Embase ISO	F03	F04	F04	F05	F05	F05	F07	F07	F07
S (mm)	9	11	11	14	14	14	17	17	17
Couple Maxi (Nm)	20	20	20	20	20	20	40*	40*	50*
n	-	-	5	5	5	5	6	6	6
Masse (Kg)	2.190	2.900	4.165	4.550	6.350	7.100	15.750	17.650	25.700

*Sous réserve

RÉFÉRENCES NORMATIVES :

- Matière : NF EN 1982 - NF EN 12163 - NF EN 12164 - NF EN 10272
- Essais : NF EN 12266-1/-2 (en usine)
- Face à face : NF EN 558 - Série 27 (A1) ou NF E 29-465 (A2)
- Brides : NF EN 1092-3

Réf. notice de montage : 0904DA135

Réf. notice de fonctionnement : 0904DA136

Les notices de montage et de fonctionnement sont disponibles sur notre site internet.

Ces données sont indicatives et peuvent être modifiées sans préavis. Il ne nous appartient pas d'apprécier les cahiers des charges ou descriptifs. Il appartient au client de vérifier l'adéquation entre le choix du matériel et les conditions réelles d'utilisation.