



AUTEXIER

**FABRICANT DE ROBINETTERIE INDUSTRIELLE
PÉTROLE & MARINE EN BRONZE & CUPRO-ALUMINIUM**

93, rue Louis Blanc - 02300 CHAUNY
Tél : 03.23.52.02.86 - Fax : 03.23.39.52.28
www.autexier.fr

Notice de fonctionnement pour garniture de niveau

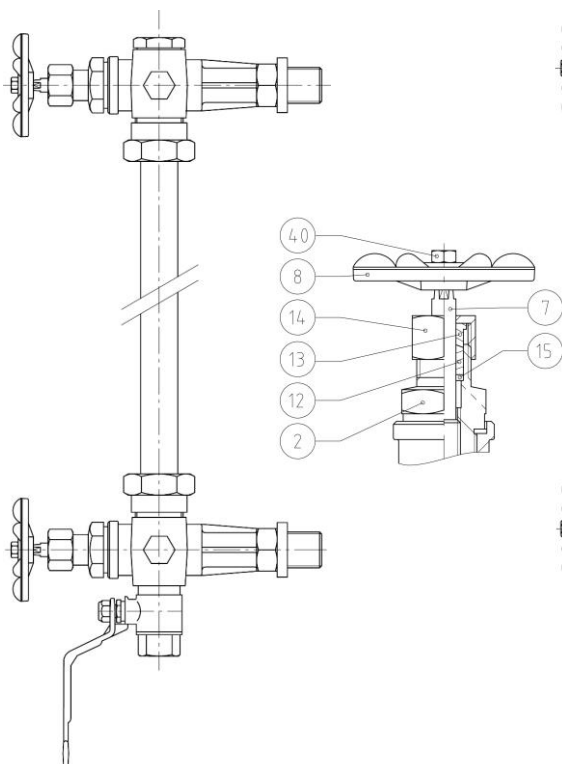


149, 150, 249, 250, 449, 450, 184, 186, 2184, 3184, 276, 278, 2276, 274, 275, 277, 349 et 350

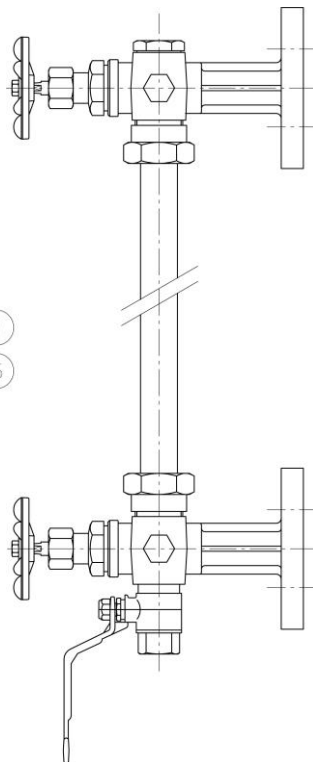
Fonctionnement

La garniture de niveau a pour fonction de restituer à l'extérieur d'une cuve, le niveau de fluide présent dans celle-ci. Ces garnitures ont la possibilité d'être isolées de la cuve si l'utilisateur le souhaite (Réf.149/249/449, 150/250/450, 184, 2184, 3184, 2276 et 278) et elles ont la capacité d'être équipées d'un système de purge sur la partie inférieure afin de faciliter l'entretien.

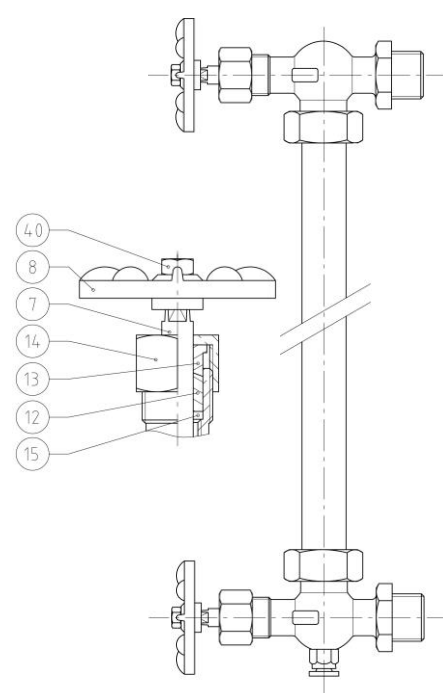
Réf. 149 / 249 / 449



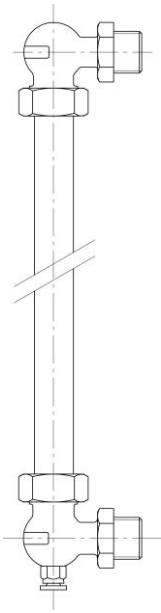
Réf. 150 / 250 / 450



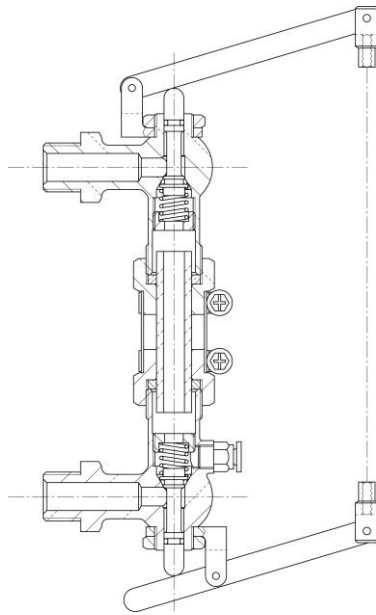
Réf. 184



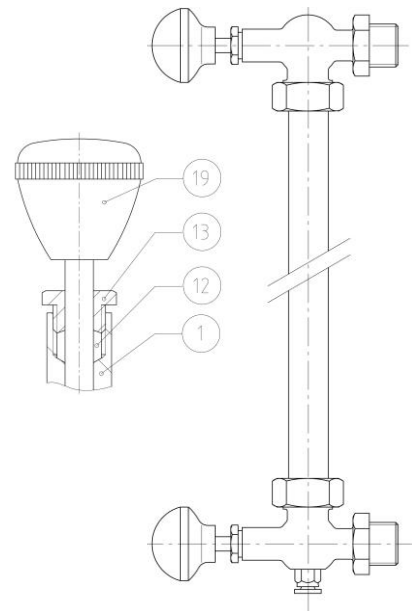
Réf. 186



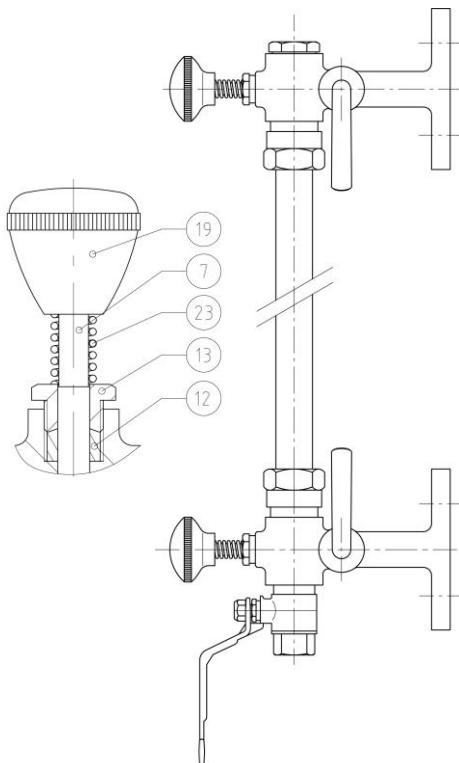
Réf. 2184



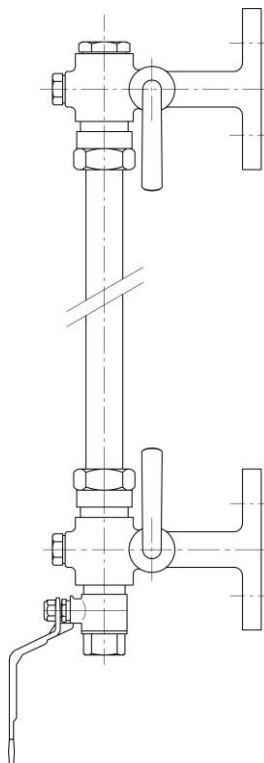
Réf. 3184



Réf. 2276



Réf. 276



Réf. 278

