



**AUTEXIER**

**FABRICANT DE ROBINETTERIE INDUSTRIELLE  
PÉTROLE & MARINE EN BRONZE & CUPRO-ALUMINIUM**

93, rue Louis Blanc - 02300 CHAUNY  
Tél: 03.23.52.02.86 - Fax: 03.23.39.52.28  
[www.autexier.fr](http://www.autexier.fr)

## Notice de montage et d'entretien pour vannes à passage direct



**593 et AU593**

### **I) Vérification à la réception**

Vérifier à la réception que l'emballage est en bon état, que les vannes livrées sont conformes à la commande, que le matériel n'est pas endommagé.

### **II) Stockage**

Les vannes peuvent arriver sur le site plusieurs mois avant leur mise en service. Leurs performances peuvent être détériorées si un soin particulier n'est pas apporté à leur stockage et protection.

Il est recommandé de stocker les vannes dans un local propre, fermé, à l'abri des intempéries et des projections de sable, de poussières ou autres particules solides. Les laisser autant que possible dans leur emballage d'origine. Les bouchons obturateurs, les protections des filetages, les enveloppes en plastique, ne seront enlevées qu'au moment du montage. Éviter les chocs sur les portées de joint des brides et sur les filetages.

### **III) Montage de la vanne**

- 1) Les vannes doivent être manipulées avec un soin particulier. Les surfaces d'étanchéité sur le siège et l'opercule sont finement usinées pour obtenir l'étanchéité nécessaire. Éviter la pénétration de corps étrangers dans la vanne au cours du montage et de l'exploitation.
- 2) Le montage s'effectue de préférence avec les orifices du *corps 1* à l'horizontale, et le *volant 8* orienté vers le haut, autant que possible à la verticale de la vanne.
- 2) Lors de l'installation ou de la maintenance, si le matériel est situé dans une zone à risque explosif, utiliser du matériel conforme à la classification de cette zone, sans l'isoler électriquement du reste du circuit pour éviter tout phénomène électrostatique.

### **IV) Instructions**

- 1) Il est proscrit de neutraliser le mécanisme de la vanne.
- 2) Aucun corps étranger ne doit bloquer les orifices de la vanne. Ne faire passer aucuns fluides visqueux dans la vanne risquant de perturber l'écoulement, ou de fluides dont le séchage peut bloquer le mécanisme.
- 3) La vanne doit être installée dans un endroit où il ne risque aucun choc qui fausserait son fonctionnement.
- 4) Il est recommandé de calorifuger le matériel si la température de contact le nécessite (pour le personnel ou en cas d'atmosphère explosive), et n'autoriser l'accès qu'au seul personnel habilité. Pour le matériel, il est impératif de rester dans une plage de température indiquée sur la plaque de firme ou à défaut sur la fiche technique du produit.
- 5) Il est impératif de respecter les conditions d'emploi annoncées (pression, température, fluide) lors de votre consultation auprès de nos services (aucuns fluides corrosifs ou pouvant provoquer une usure significative, aucuns fluides instables dont la décomposition pourrait présenter des risques, aucuns mélanges de fluides susceptibles de



réagir entre eux ou de dégager des dérivés menant à une atmosphère explosive et aucuns fluides visqueux ou susceptibles de se solidifier à un moment ou un autre).

6) Il est recommandé de bien veiller à limiter autant que possible les efforts dus à des désalignements des tuyauteries de raccordement.

7) Il est nécessaire d'éliminer toute pression amont et aval avant tout démontage de la vanne, et ce, en veillant à ne pas créer d'atmosphère explosive dans ou en dehors du matériel. Le personnel faisant cette intervention doit être formé pour ce type d'intervention et muni de toutes les protections nécessaires liées au fluide véhiculé.

8) Il faut veiller à ne pas laisser le mécanisme dans une position susceptible de provoquer des phénomènes de cavitation et/ou d'érosion.

9) Les documents fournis par AUTEXIER (notices, plaque de firme, certificats...) ne doivent pas être modifiés.

**ATTENTION : AUTEXIER n'est plus responsable du bon fonctionnement du robinet si celui-ci a été démonté ou modifié par une personne non mandatée par AUTEXIER.**

#### **V) Mode de fonctionnement / Entretien**

1) Il est impératif de maintenir la vanne propre et en ordre de marche. Il faut notamment vérifier périodiquement qu'aucun corps étranger n'obstrue la tuyauterie et que l'installation est exempte le plus possible de dépôts et d'impuretés.

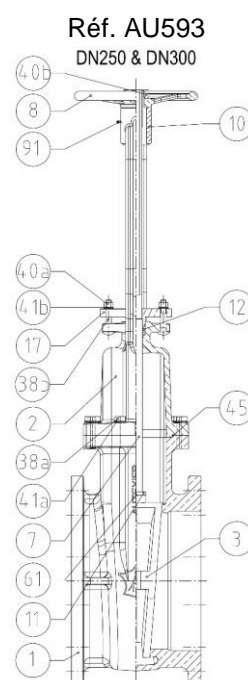
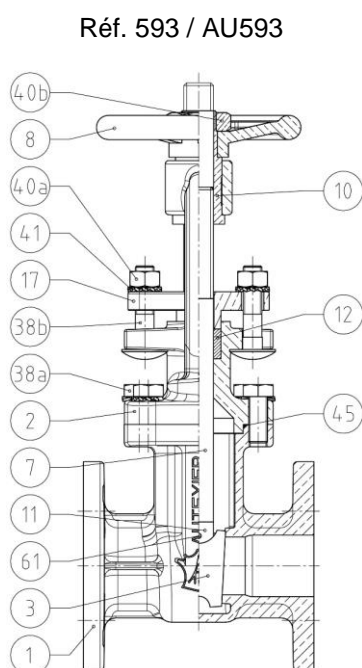
2) Le système de presse étoupe (pièces **12**, **13** et **17**) est monté par nos soins en usine. Cependant, durant la vie du matériel, il peut être nécessaire de resserrer la *bride de fouloir 17*; ou de changer la *garniture d'étanchéité 12*.

Pour cela, après avoir pris soin de laisser le matériel revenir à température ambiante et s'être assuré que l'installation a été correctement purgée. Mettre la vanne en position fermé, dévisser les *vis 38a*, retirer les *rondelles 41*, désolidariser la *tige 7* de l'*écrou de tige 10* en tournant de *volant 8*. Enlever l'ensemble du chapeau, retirer la *bride de fouloir 17* après avoir dévissé les *écrous 40a* des *vis 38b*, ainsi que la *garniture d'étanchéité 12*, mettre les garnitures neuves en place dans le *chapeau 2*, remettre la *bride de fouloir 17*, visser les *écrous 40a* sur les *vis 38b*, sans les serrer. Remonter l'ensemble du chapeau, visser la *tige 7* dans l'*écrou de tige 10*, poser l'ensemble du chapeau sur le *corps 1*, mettre les *rondelles 41*, fixer les *vis 38a* et serrer les *écrous 40a* sur les *vis 38b*. Les systèmes de presse étoupe doivent être serrés à la mise en fonctionnement et juste assez pour être rendus étanches.

Cette opération de maintenance doit être menée par du personnel qualifié et dûment habilité. Cette opération de démontage remontage est la seule qui soit autorisée par AUTEXIER aux conditions que cette garniture soit fournie par nos soins, que la manipulation sur le matériel soit faite à température ambiante, que l'opérateur se serve de matériel conforme à la classification de la zone dans laquelle il intervient (risque explosif), et qu'il se soit bien assuré que l'installation ait été correctement purgée au préalable, sans créer d'atmosphère explosive lors de l'opération.

#### **VI) Garantie**

Tous nos appareils sont garantis pendant douze mois à dater de la livraison contre tout défaut de matière ou de construction, lorsqu'ils sont utilisés dans les conditions d'emploi pour lesquelles ils ont été prévus. Cette garantie est limitée au remplacement ou à la réparation par nos soins des pièces reconnues défectueuses. Nous déclinons toute responsabilité en cas de non-respect de cette notice.



## VII) Marquage

Après avoir été testée et réglée, chaque vanne est plombée par AUTEXIER. Si un autre organisme réalise un marquage par poinçonnage, la vanne ne doit pas être endommagée. Mal exécuté, des déformations pourraient rendre la vanne fuyarde, ou inopérante. Le poinçonnage sur parois minces est à proscrire.

Les vannes sont identifiées par une plaque signalétique comportant les données suivantes :

- La date de l'expédition
- Les caractéristiques techniques :
  - 1 - Désignation : Référence de la vanne
  - 2 - N° du document affilié et du N° de déclaration de conformité à la directive 2014/68/UE
  - 3 - Diamètre nominal d'entrée et diamètre nominal de sortie
  - 4 - Condition maximales d'utilisation
  - 5 - Pression d'essais de l'enveloppe
  - 6 - Pression maximale admissible
  - 7 - Pression de réglage (xx pour ce produit)
  - 8 - Groupe de fluide G pour un Gaz / L pour un Liquide ou S (Steam) pour de la Vapeur
- Si exigence, le marquage **CE** avec N° d'identifiant de l'organisme notifié 0094 (LRQA)

 <b>AUTEXIER</b> FABRICANT EN ROBINETTERIE INDUSTRIELLE 93 RUE LOUIS BLANC / 02300 CHAUNY FRANCE / + 33 (0)3 23 52 02 86		jj/mm/aa :	
Désignation : <b>1</b>		N° Doc. : <b>2</b>	Dcl : <b>2</b>
	Entrée (Inlet) : DN <b>3</b>	Sortie (Outlet) : DN <b>3</b>	
	PN (NP) : <b>4</b> Bar	TS (Mini./Max.) : <b>4</b>	°C
Pression d'essais (Test pressure) PT : <b>5</b> Bar		 0094	
Pression maximale admissible (Safety pressure) PS : <b>6</b> Bar			
Pression de tarage (Set pressure) PDO : <b>7</b> Bar			
Groupe de fluide (Group of fluid) : <input type="text" value="1"/> → <b>8</b>			

**Il est impératif de respecter les conditions d'utilisation indiquées sur la plaque signalétique (pression, température, et fluide) sous peine de détériorer le matériel et d'annuler la garantie.**

Réf. Documentaire 0904DA165 version 03 du 24/01/2025

