



AUTEXIER

FABRICANT DE ROBINETTERIE INDUSTRIELLE
PÉTROLE & MARINE EN BRONZE & CUPRO-ALUMINIUM

93, rue Louis Blanc - 02300 CHAUNY
Tél : 03.23.52.02.86 - Fax : 03.23.39.52.28
www.autexier.fr

Notice de fonctionnement pour robinets à boisseau sphérique



A70, AU70, A71, AU71, A72, AU72, A74 et AU74

Fonctionnement

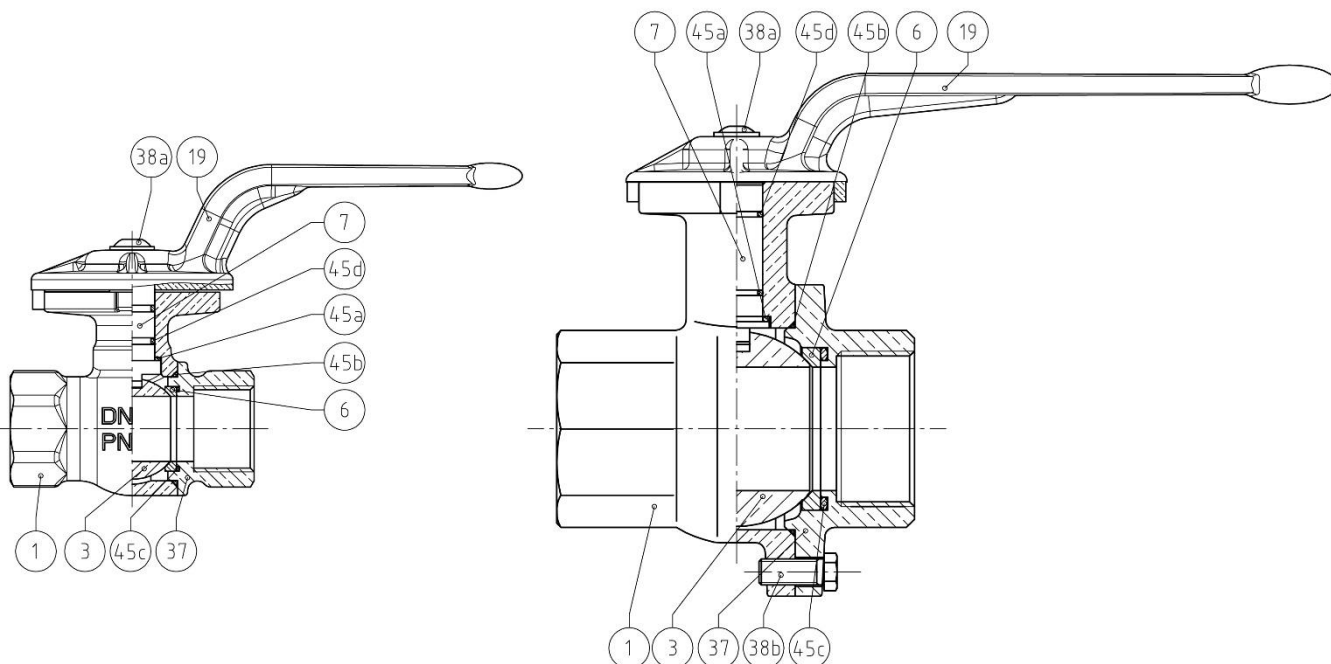
Il fonctionne manuellement à l'aide de la *poignée 19*, ou automatiquement avec un servomoteur. Si la *poignée 19* est dans l'axe de la tuyauterie, le robinet est ouvert. Et si la *poignée 19* est à 90° par rapport à l'axe de la tuyauterie, le robinet est fermé.

Les références A72 et AU72 sont équipées de raccord Guillemain.

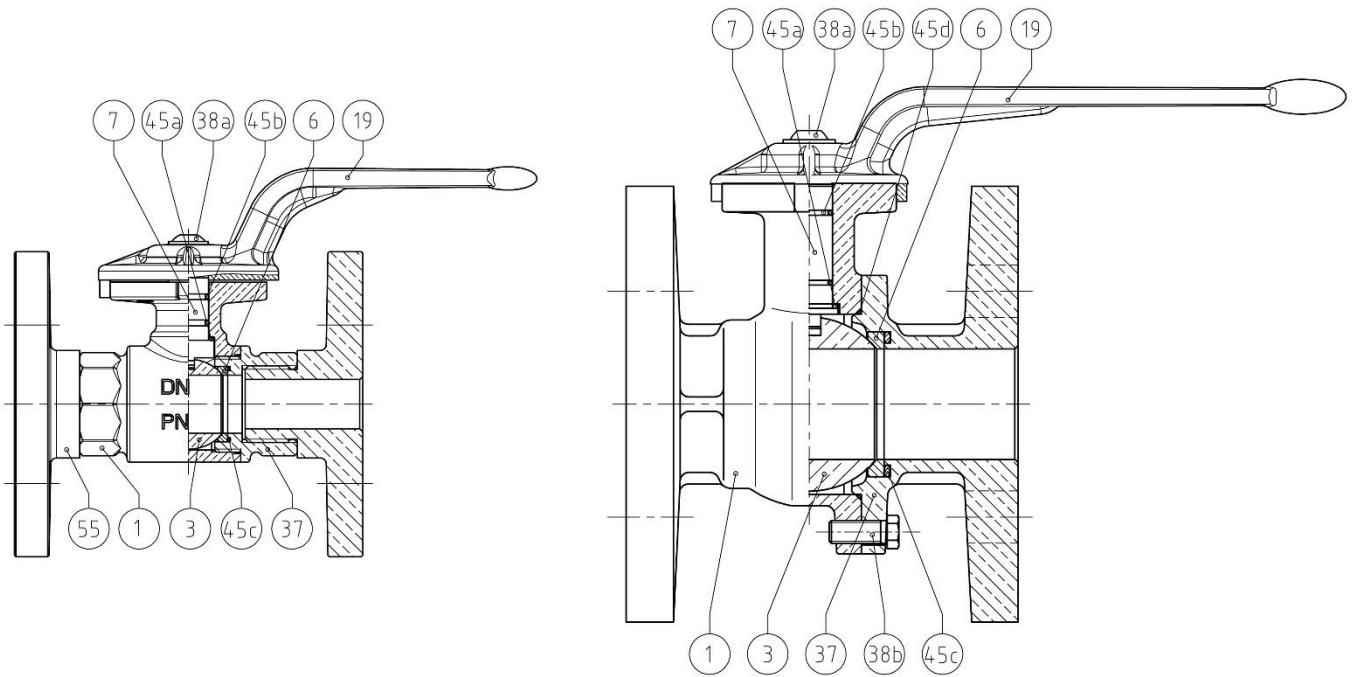
Sur les références A74 et AU74, la poignée homme mort ou poignée retour par ressort remplace la poignée ¼ de tour.

Lors de l'ouverture et de la fermeture, manœuvrer la poignée lentement.

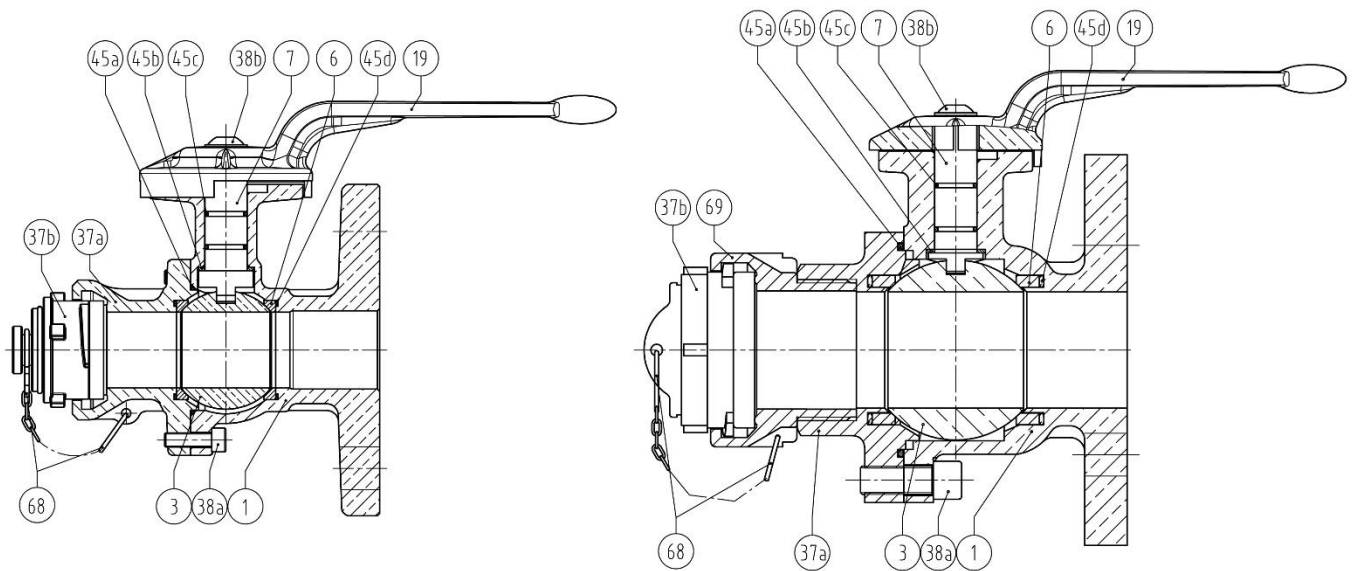
Réf. A70 / AU70



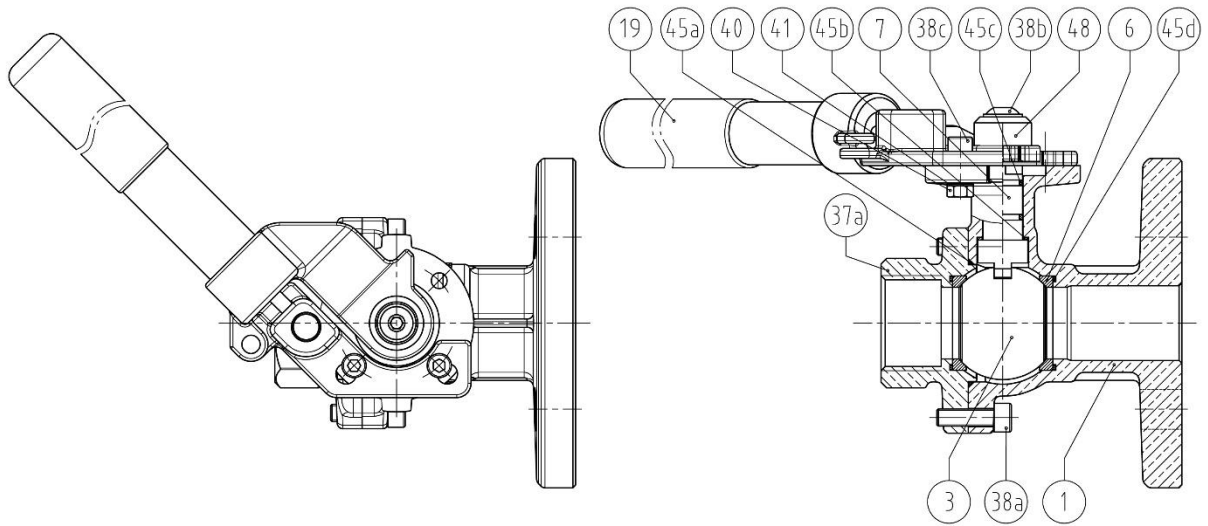
Réf. A71 / AU71



Réf. A72 / AU72



Réf. A74 / AU74



Réf. Documentaire 0904DA136 version 07 du 15/01/2025

