



**AUTEXIER**

**FABRICANT DE ROBINETTERIE INDUSTRIELLE  
PÉTROLE & MARINE EN BRONZE & CUPRO-ALUMINIUM**

93, rue Louis Blanc - 02300 CHAUNY  
Tél : 03.23.52.02.86 - Fax : 03.23.39.52.28  
[www.autexier.fr](http://www.autexier.fr)

## Notice de fonctionnement pour robinets d'incendies



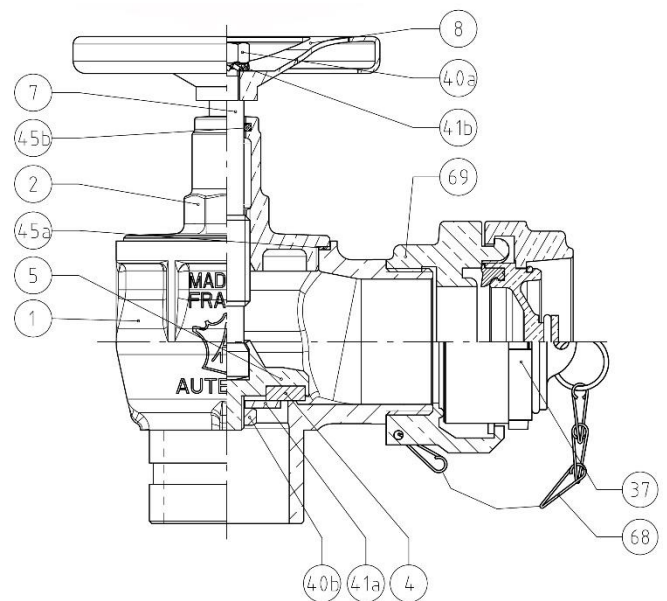
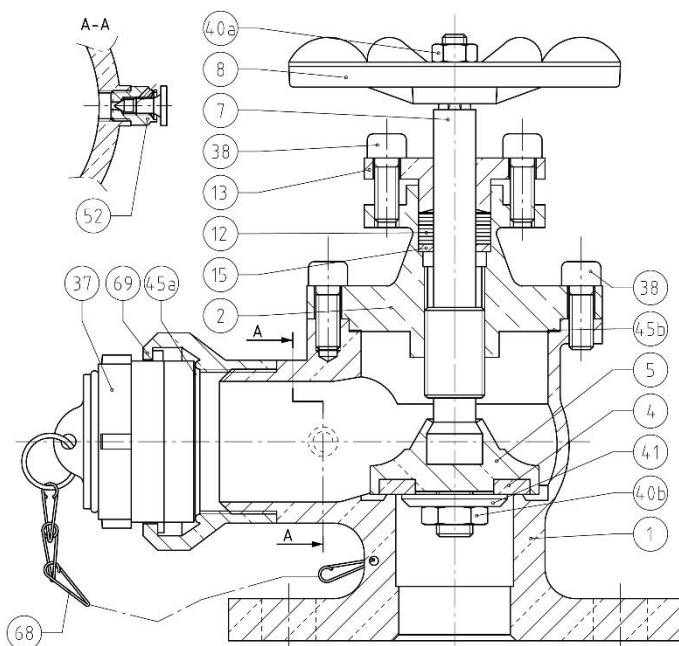
**A3198, AU3198, A3199, AU3199, A3202, AU3202, A3298, AU3298, A3299 et AU3299**

### Fonctionnement

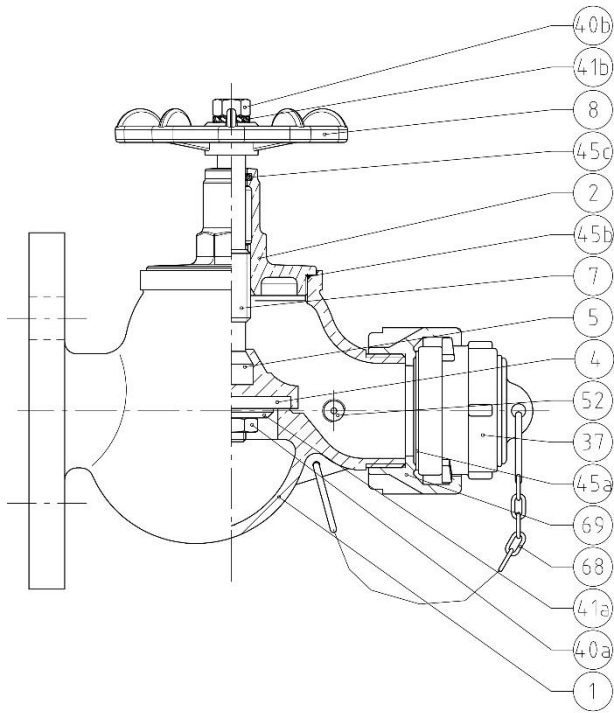
Ces robinets s'ouvrent ou se ferment en tournant le *volant* 8. En effet, ce mouvement de rotation provoque la levée ou la descente du *clapet* 4 grâce à une liaison hélicoïdale (liaison vis/écrou) entre la *tige* 7 et le *chapeau* 2. Veuillez respecter le sens de circulation du fluide, indiqué par la flèche.

Réf. A3198 / AU3198

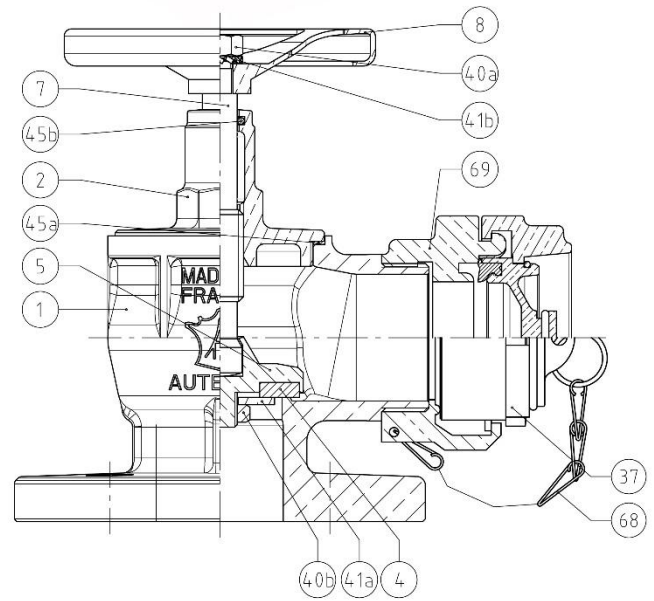
Réf. A3199 / AU3199



Réf. A3202 / AU3202



Réf. A3299 / AU3299



Réf. A3298 / AU3298

