



AUTEXIER

FABRICANT DE ROBINETTERIE INDUSTRIELLE  
PÉTROLE & MARINE EN BRONZE & CUPRO-ALUMINIUM

93, rue Louis Blanc - 02300 CHAUNY  
Tél : 03.23.52.02.86 - Fax : 03.23.39.52.28  
[www.autexier.fr](http://www.autexier.fr)

## Notice de fonctionnement pour vannes papillon



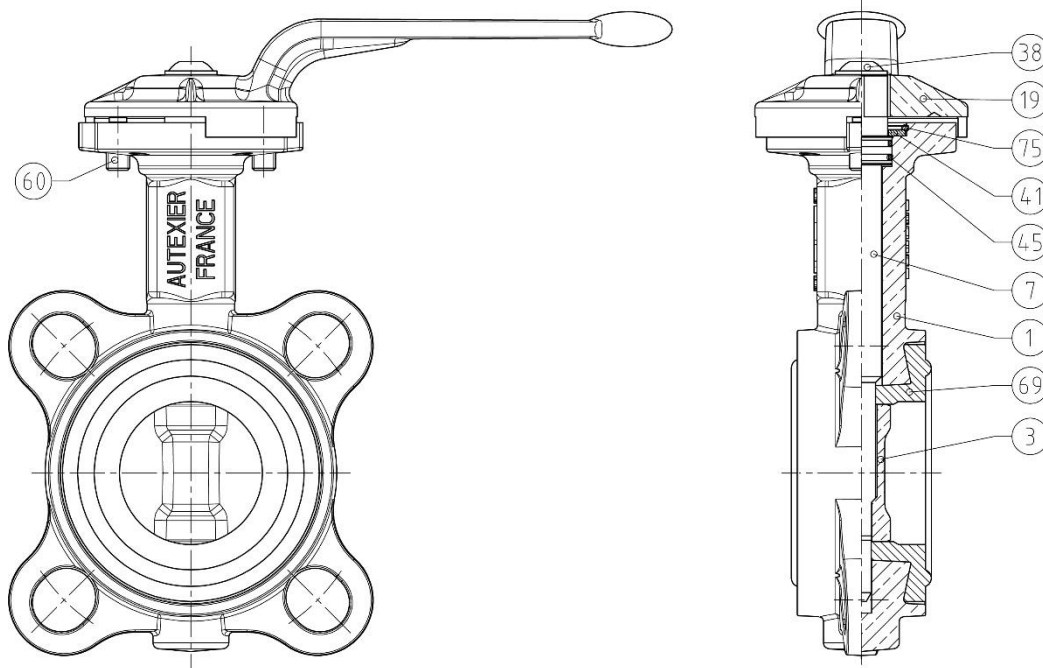
A601, AU601, A602 et AU602

### Fonctionnement

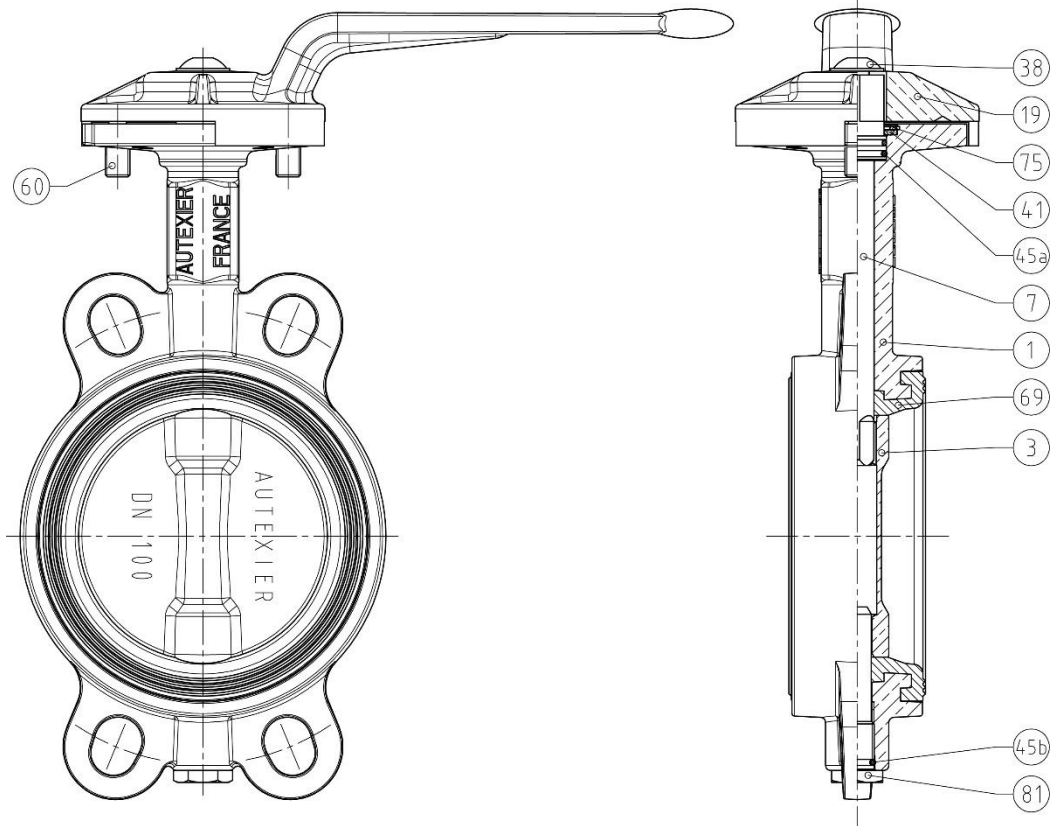
Cette vanne papillon s'ouvre ou se ferme en tournant la *poignée 19* ou le *volant 101* du *réducteur 100*, avec plusieurs positions réglables, allant jusqu'à un quart de tour. Elle peut également être piloter par un *actionneur 100*. En effet, ce mouvement entraîne la rotation du *disque (papillon) 3*, via la *tige 7*, perpendiculairement au sens d'écoulement du fluide.

Réf. A601 / AU601

DN25 à DN65

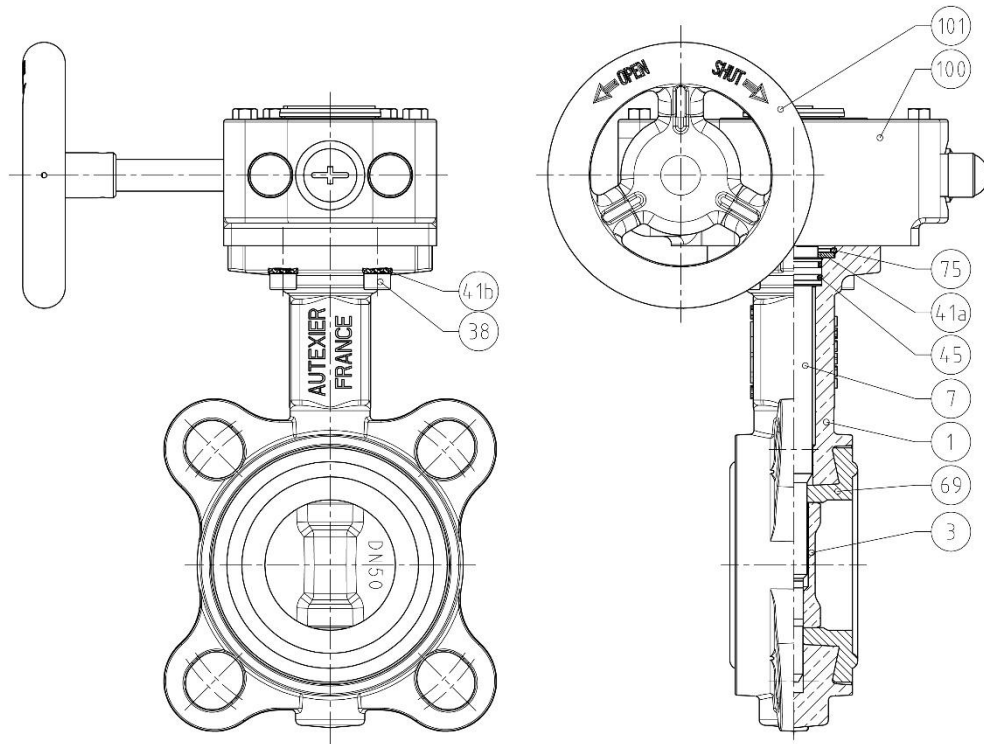


DN80 à DN125

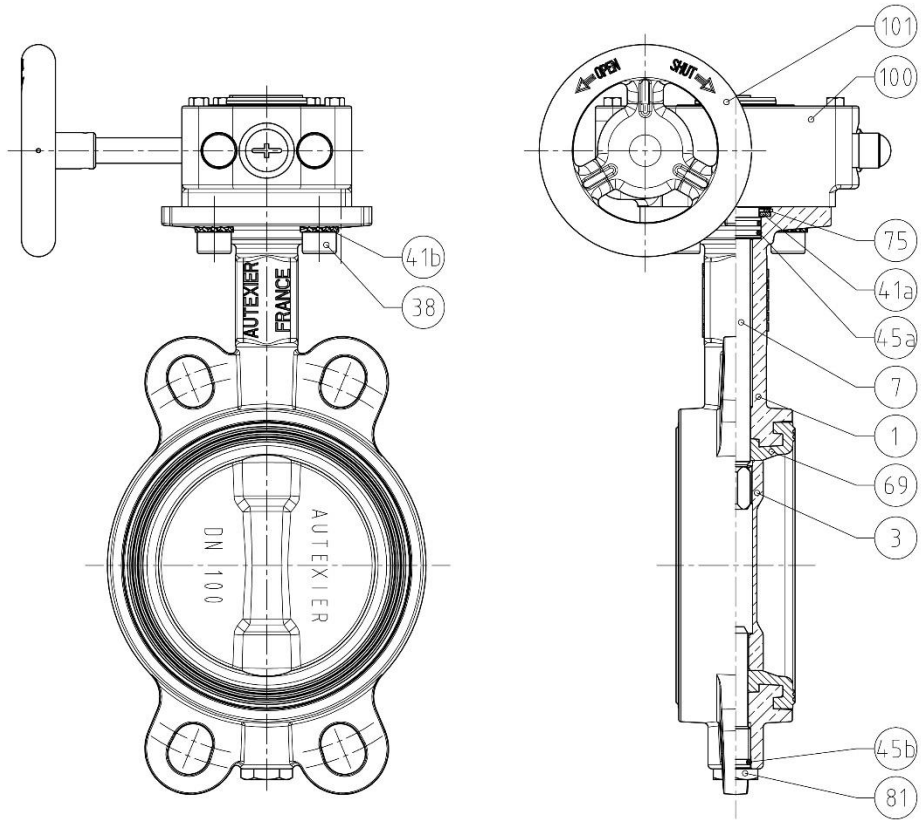


Réf. A601M / AU601M

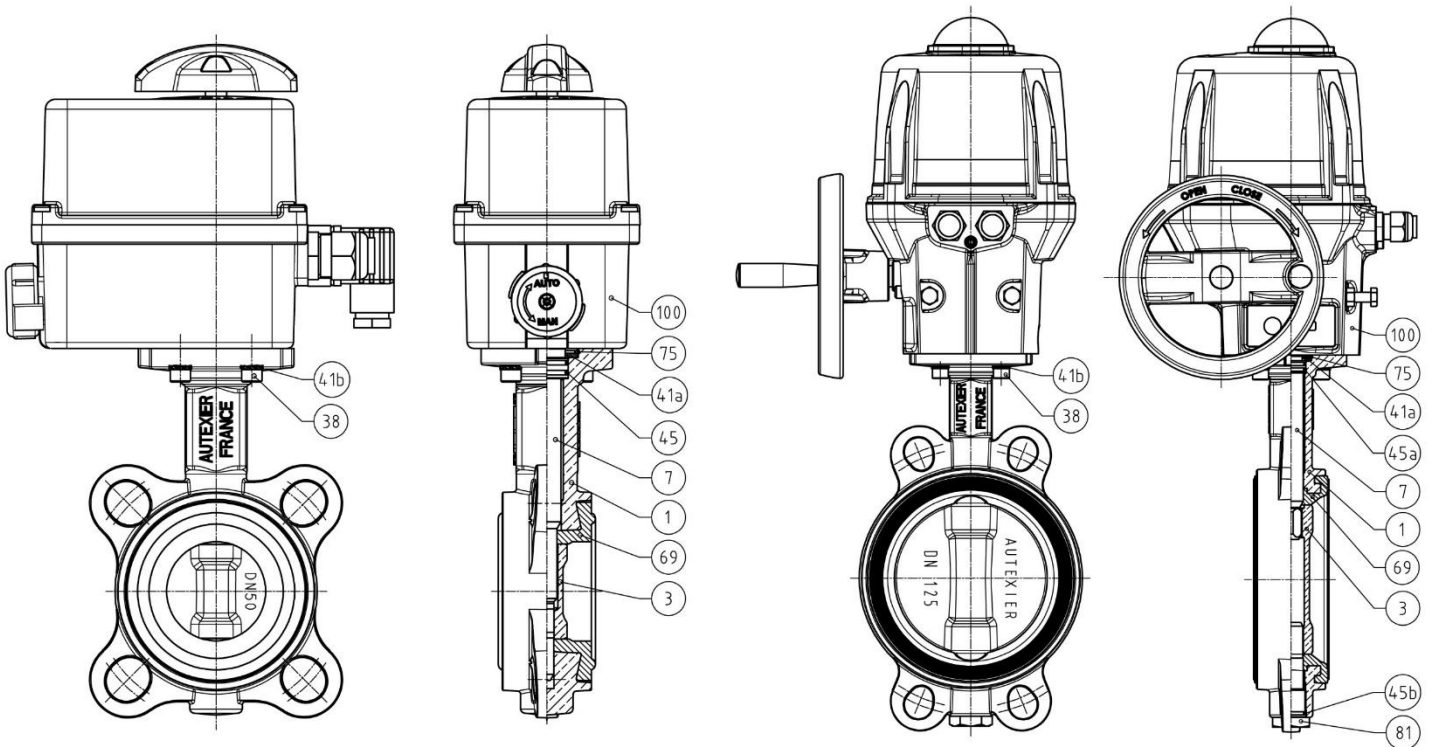
DN25 à DN65



DN80 à DN300

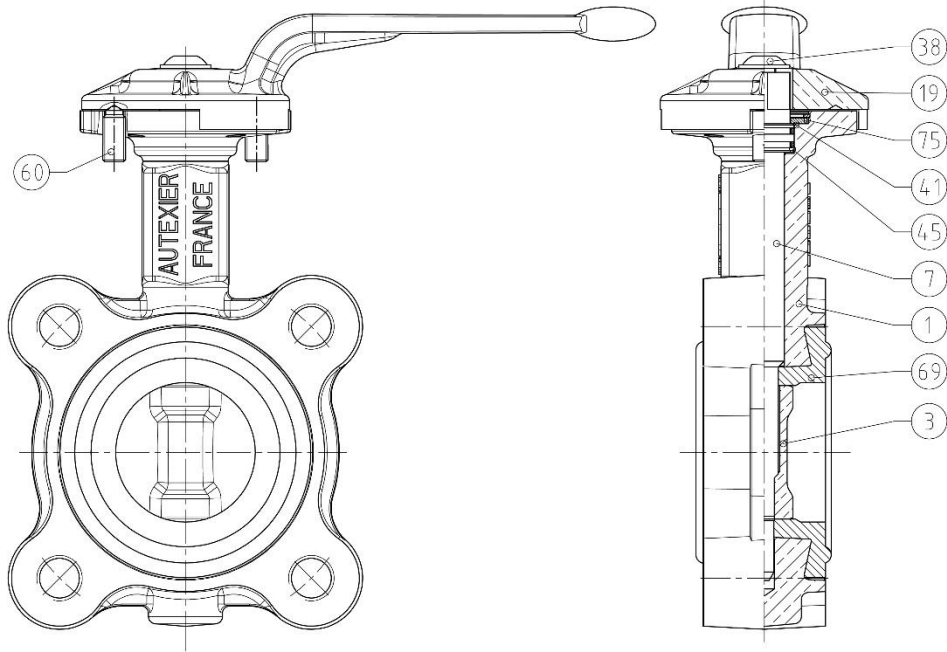


Réf. A601ME / AU601ME

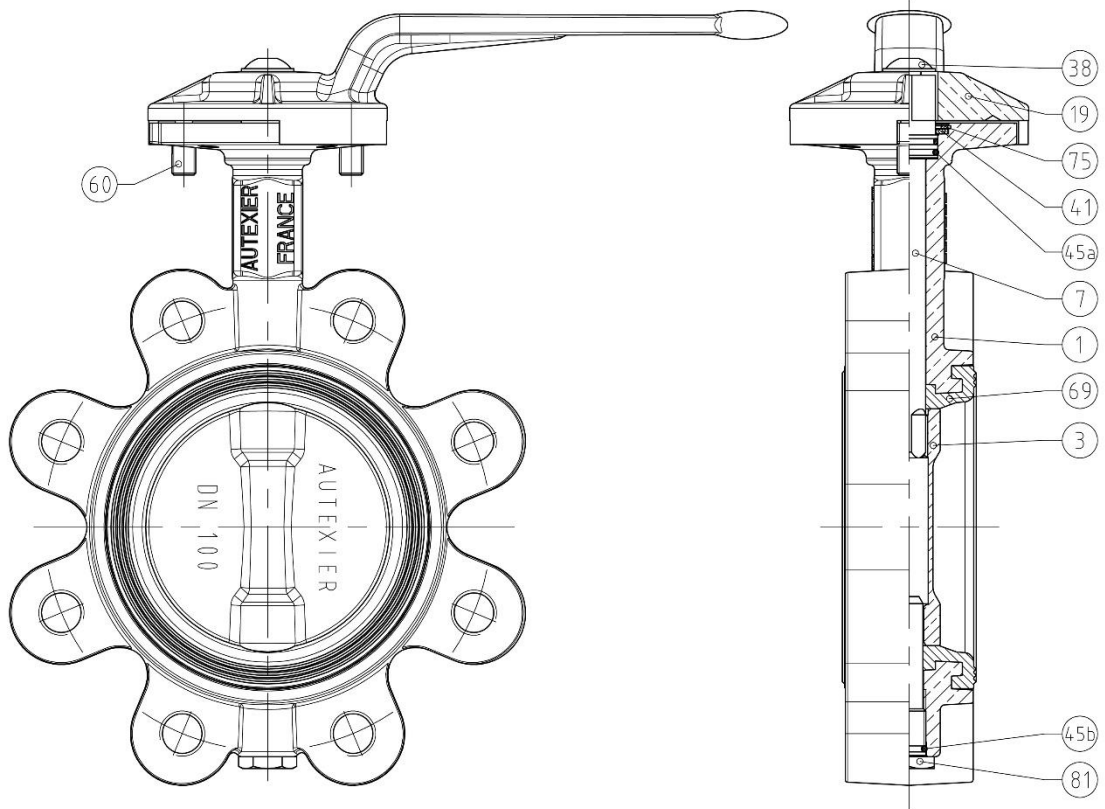


Réf. A602 / AU602

DN25 à DN65

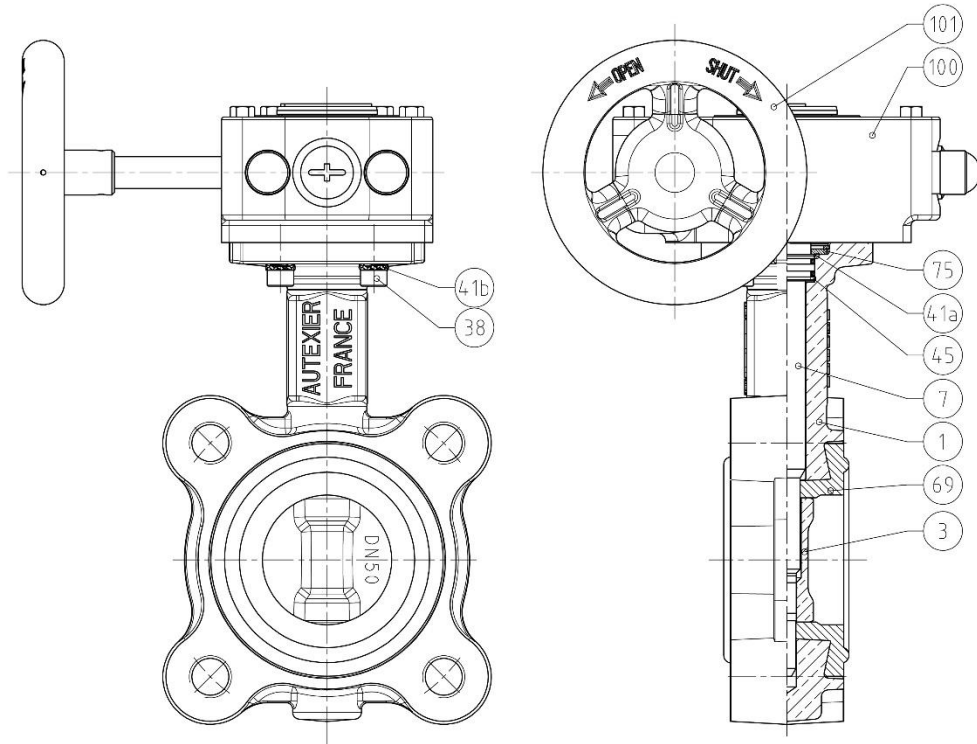


DN80 à DN125



Réf. A602M / AU602M

DN25 à DN65



DN80 à DN300

