



AUTEXIER

FABRICANT DE ROBINETTERIE INDUSTRIELLE
PÉTROLE & MARINE EN BRONZE & CUPRO-ALUMINIUM

93, rue Louis Blanc - 02300 CHAUNY
Tél : 03.23.52.02.86 - Fax : 03.23.39.52.28
www.autexier.fr

Notice de fonctionnement pour clapet anti-retour à levée verticale



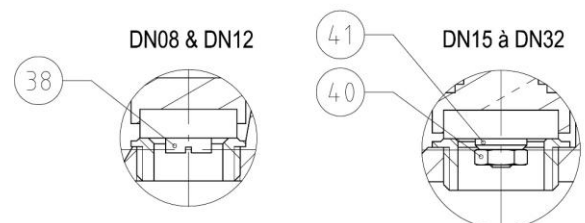
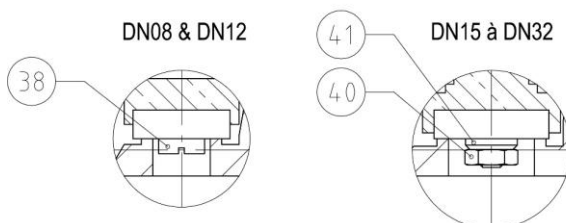
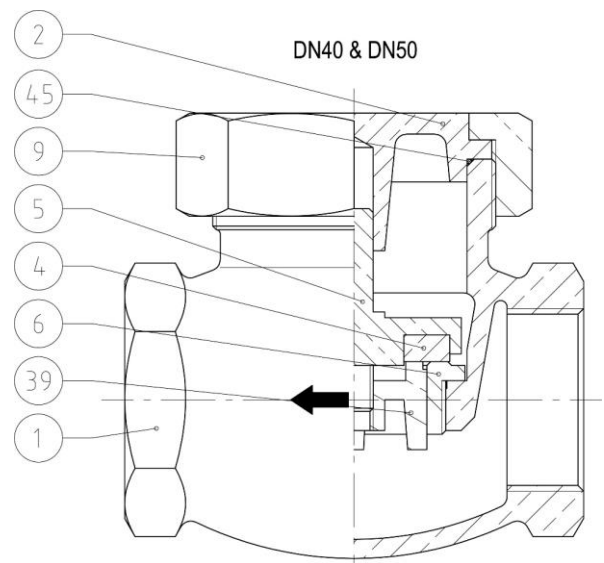
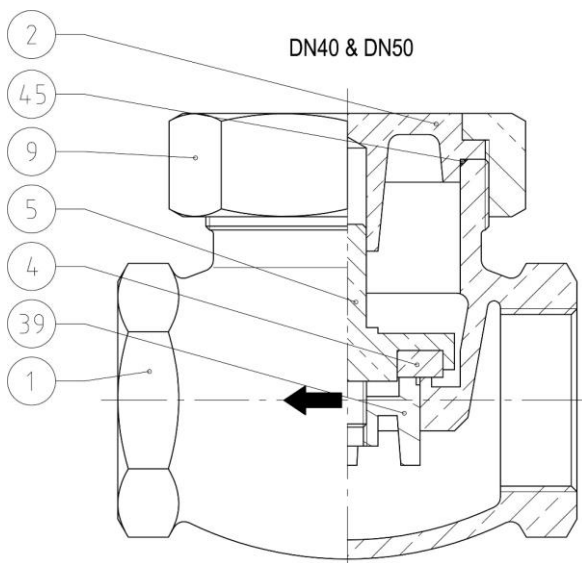
104, AU104, 404, AU404 105, AU105, 305, AU305, 405 et AU405

Fonctionnement

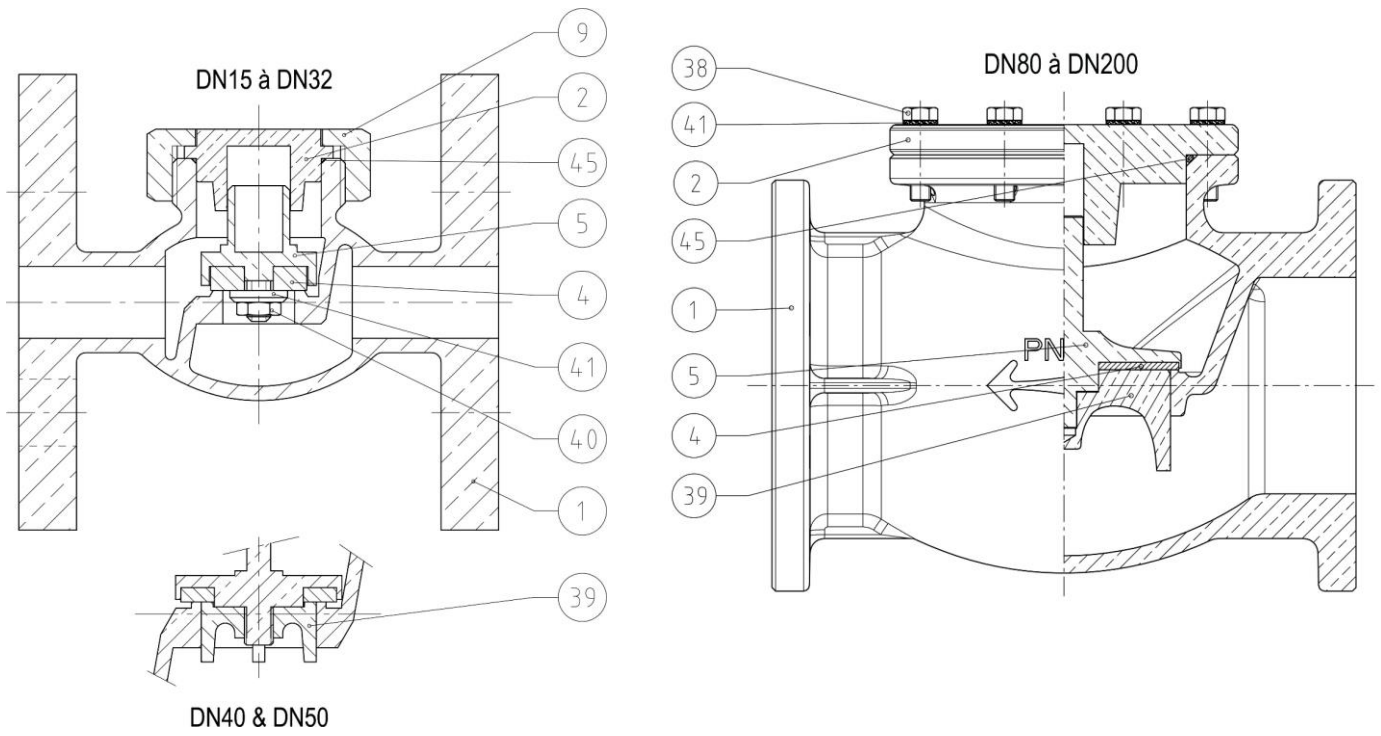
Lorsque le fluide s'écoule dans le sens de la flèche gravée sur le *corps 1*, il tend à lever le *clapet 4* et le *porte clapet 5*. Par contre, si le sens d'écoulement du fluide est dans le sens inverse, le *clapet 4* se plaque sur son support (sur le *corps 1* pour les réf. 104, AU104, 105, AU105, 305 et AU305 ou sur le *siège 6*, lui-même vissé sur le *corps 1* pour les réf. 404, AU404, 405 et AU405) par conséquent l'écoulement du fluide est interrompu. Le soulèvement du *porte clapet 5* est guidé par le *chapeau 2*, chapeau fixé par l'*écrou de chapeau 9*, lequel est vissé sur le *corps 1*. Dans certains cas, le *porte clapet 5* est guidé dans son soulèvement grâce aux *aillettes 39* coulissant dans le *corps 1*.

Réf. 104 / AU104

Réf. 404 / AU404



Réf. 105 / AU105



Réf. 405 / AU405

