



AUTEXIER

FABRICANT DE ROBINETTERIE INDUSTRIELLE
PÉTROLE & MARINE EN BRONZE & CUPRO-ALUMINIUM

93, rue Louis Blanc - 02300 CHAUNY
Tél : 03.23.52.02.86 - Fax : 03.23.39.52.28
www.autexier.fr

Notice de fonctionnement pour robinet à soupape



100C / J/T, AU100C / J/T, A100C, A100CCS, 102C / J/T, AU102C / J/T, 103C / J/T, 103C / J/T, 302C / J/T,
AU302C / J/T, 400A / T, 402A / T, 430A / T et 432A / T

Fonctionnement

Ce robinet à soupape s'ouvre ou se ferme en tournant le *volant* 8. En effet, ce mouvement de rotation provoque la levée ou la descente du *clapet* 4 grâce à une liaison hélicoïdale (liaison vis/écrou) entre la *tige* 7 et le *chapeau* 2.

Dans le cas des références à clapet libre (CL), le *porte clapet* 5 est monté libre. Lorsque le robinet est fermé, le fluide exerce une pression sur le *clapet* 4 qui exerce, lui-même, une pression sur le *porte clapet* 5 et sur la *tige* 7.

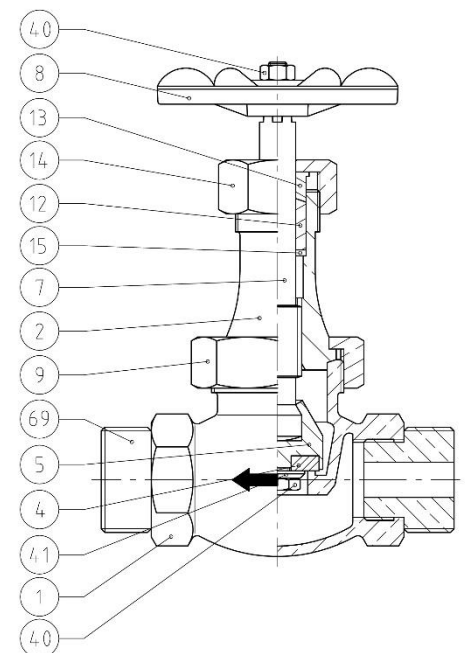
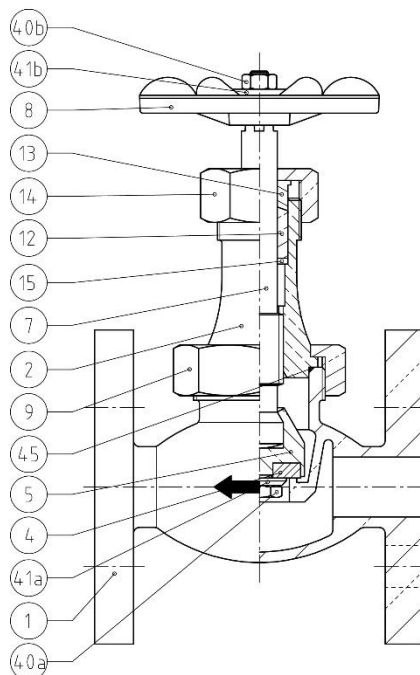
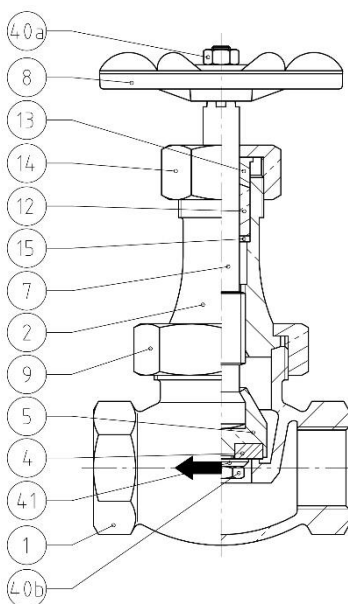
Veillez respecter le sens de circulation du fluide, indiqué par la flèche.

Suivant la référence, la nature du clapet est différente. Pour connaître la matière de ce clapet, une indication est donnée par la couleur de la *rondelle* 41b (blanche dans le cas d'un clapet PTFE sur siège bronze, rouge dans le cas d'un clapet inox sur siège bronze, jaune dans le cas clapet PTFE sur siège inox et aucune *rondelle* 41b dans le cas d'un clapet bronze sur siège bronze).

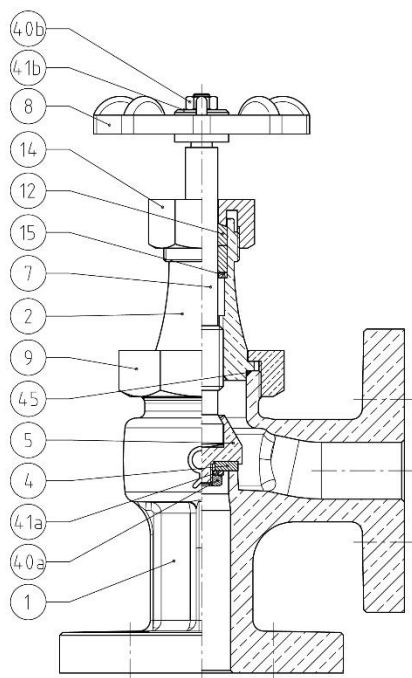
Réf. 100 / AU100 / 400 / 430

Réf. 102 / AU102 / 402 / 432

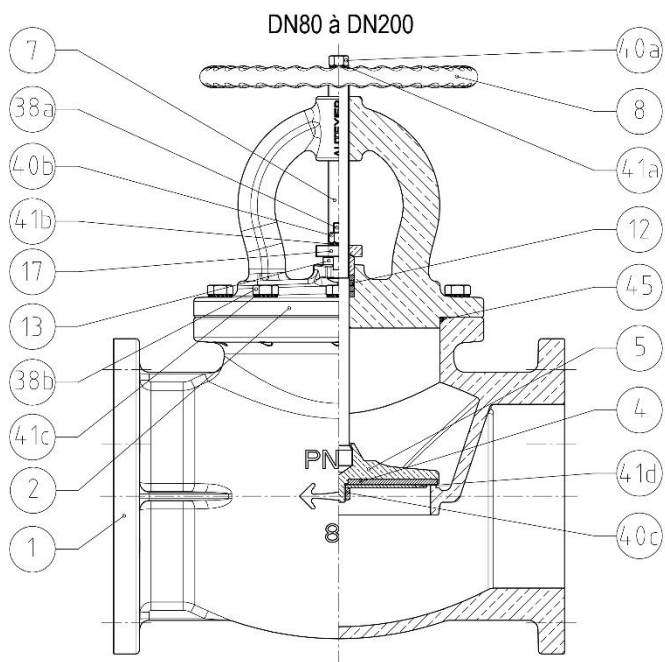
Réf. 103 / AU103



Réf. 302 / AU302



Réf. 102 / AU102



Réf. Documentaire 0904DA88 version 07 du 16/01/2025

