



**AUTEXIER**

**FABRICANT DE ROBINETTERIE INDUSTRIELLE  
PÉTROLE & MARINE EN BRONZE & CUPRO-ALUMINIUM**

93, rue Louis Blanc - 02300 CHAUNY  
Tél : 03.23.52.02.86 - Fax : 03.23.39.52.28  
[www.autexier.fr](http://www.autexier.fr)

## Notice de fonctionnement pour clapet anti-retour à battant

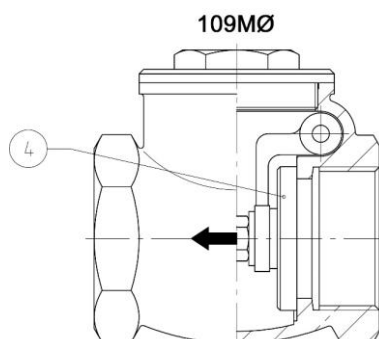
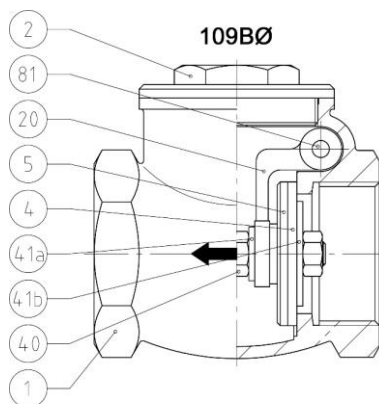


**109B, AU109B, 109M, AU109M, 110B, AU110B, 110M et AU110M**

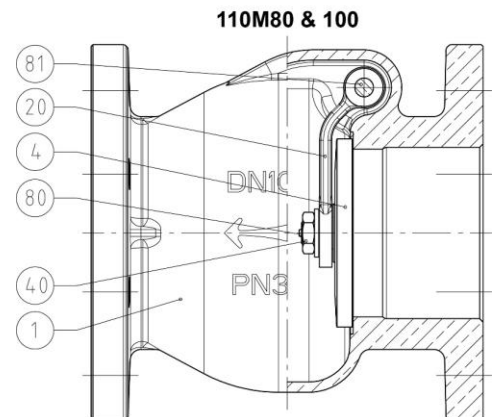
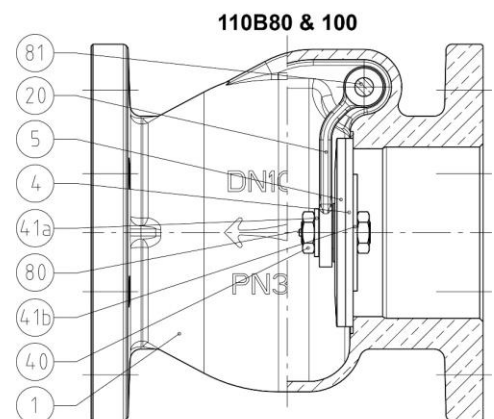
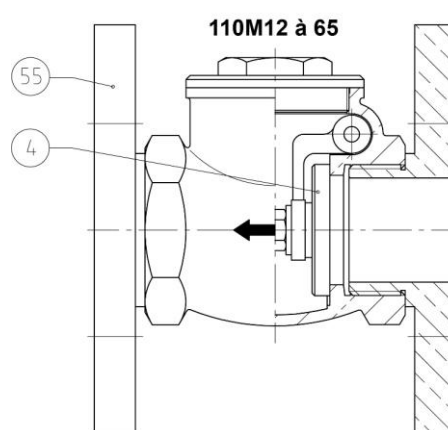
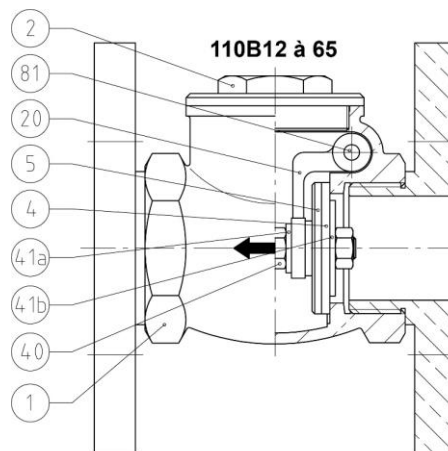
### Fonctionnement

Lorsque le fluide s'écoule dans le sens de la flèche gravée sur le *corps 1*, il pousse le battant et effectue l'ouverture du mécanisme. En s'ouvrant, ce battant pivote autour de l'axe *81* par l'intermédiaire du *levier 20*. Supposé que le fluide soit immobile, le battant se refermera de lui-même. Par contre, si le sens d'écoulement du fluide est dans le sens inverse, il tend à plaquer le *clapet 4* contre son appui dans le *corps 1* et par conséquent l'écoulement du fluide est complètement bloqué.

Réf. 109 / AU109



Réf. 110 / AU110



Réf. Documentaire 0904DA083 version 07 du 27/01/2025

