



AUTEXIER

FABRICANT EN ROBINETTERIE INDUSTRIELLE

93 Rue Louis Blanc - 02300 CHAUNY
Tél : 03 23 52 02 86 Fax : 03 23 39 52 28
Site Internet : www.autexier.fr

Réf. AU3202 Famille : 46

Rév. 03

Date : 25/11/2024

Page 1/1

ROBINET INCENDIE DROIT EN CUPRO-ALUMINIUM

Réf. AU3202.Ø

GAMME :

- AU3202.Ø

Pour compatibilité matériaux, nous consulter



CARACTÉRISTIQUES :

- PN16 (Pression Nominale)
- EXTRÉMITÉS : Bride ISO PN16 / Raccord Guillemain ou Storz
- MATIÈRE : CUPRO-ALUMINIUM CC333G

CONDITIONS MAXIMALES D'UTILISATION :

- 16 bar de -10°C à 100°C

APPLICATIONS :

- Réseau incendie
- Eau de mer

OPTIONS :

- Purgeur
- Double étanchéité
- Perçage spécial
- Perçage du bouchon sur demande

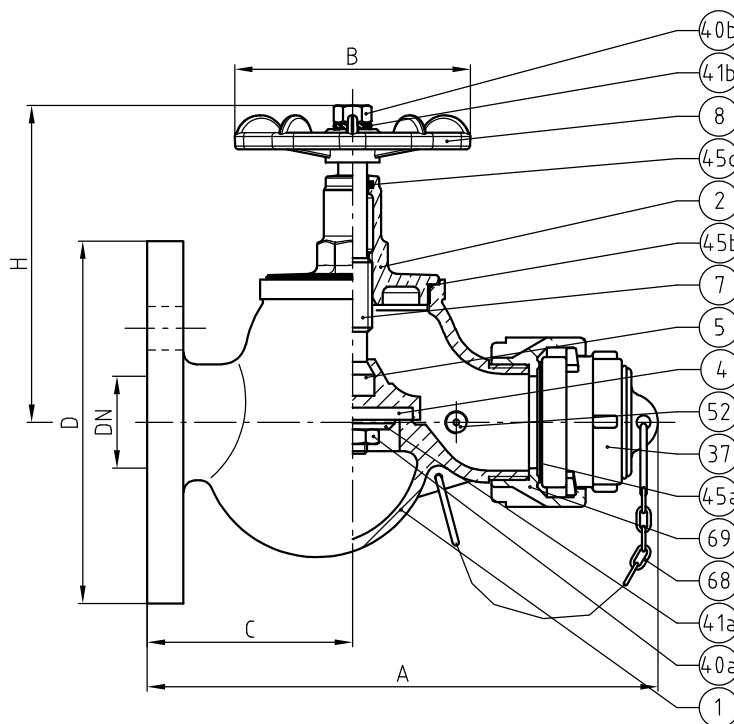
Dimensionnel hors standard nous consulter



*Sous réserve de modifications
Photo non contractuelle*

NOMENCLATURE			
Rep	Qté	Désignation	Matière
1	1	CORPS	CUPRO-ALUMINIUM
2	1	CHAPEAU	CUPRO-ALUMINIUM
4	1	CLAPET	NBR
5	1	PORTE-CLAPET	CUPRO-ALUMINIUM
7	1	TIGE	CUPRO-ALUMINIUM
8	1	VOLANT	ALLIAGE D'ALUMINIUM
37	1	BOUCHON	BRONZE
40a	1	ÉCROU	INOX A4
40b	1	ÉCROU	INOX A4
41a	1	RONDELLE	CUPRO-ALUMINIUM
41b	1	RONDELLE	INOX A4
45a	1	JOINT	NBR
45b	1	JOINT TORIQUE	FPM
45c	1	JOINT TORIQUE	FPM
52	1	PURGEUR*	CUPRO-ALUMINIUM
68	1	CHAINETTE	INOX A4
69	1	RACCORD	BRONZE

**En option*



RÉFÉRENCES NORMATIVES :

- Matière : NF EN 1982 - NF EN 12163 - NF EN 12164 - NF EN 10272
- Essais : NF EN 12266-1/-2 (en usine)
- Bride : NF EN 1092-3
- Raccord : NF E 29-572 / DIN 14 307/311

Réf. notice de montage : 0904DA119

Réf. notice de fonctionnement : 0904DA120

**Les notices de montage et de fonctionnement
sont disponibles sur notre site internet.**

DIMENSIONNEL		
DN	40	50
A (mm)	212	212
B (mm)	110	110
C (mm)	85	85
D (mm)	150	165
H (mm)	134	134
Masse (Kg)	4.600	5.150

Ces données sont indicatives et peuvent être modifiées sans préavis. Il ne nous appartient pas d'apprécier les cahiers des charges ou descriptifs. Il appartient au client de vérifier l'adéquation entre le choix du matériel et les conditions réelles d'utilisation.