



AUTEXIER

FABRICANT EN ROBINETTERIE INDUSTRIELLE

93 Rue Louis Blanc - 02300 CHAUNY
Tél : 03 23 52 02 86 Fax : 03 23 39 52 28
Site Internet : www.autexier.fr

Réf. AU602 Famille : 47

Rév. 08

Date : 25/09/2024

Page 1/2

VANNE PAPILLON EN CUPRO-ALUMINIUM

Réf. AU602.Ø

GAMME :

- AU602

Pour compatibilité matériaux, nous consulter



CARACTÉRISTIQUES :

- PN16 (Pression Nominale)
- RACCORDEMENT : ISO PN10 / PN16
- MATIÈRE : CUPRO-ALUMINIUM CC333G

CONDITIONS MAXIMALES D'UTILISATION :

- 16 bar de -10°C à 100°C

APPLICATIONS :

- Fluides aqueux
- Eau
- Eau de mer

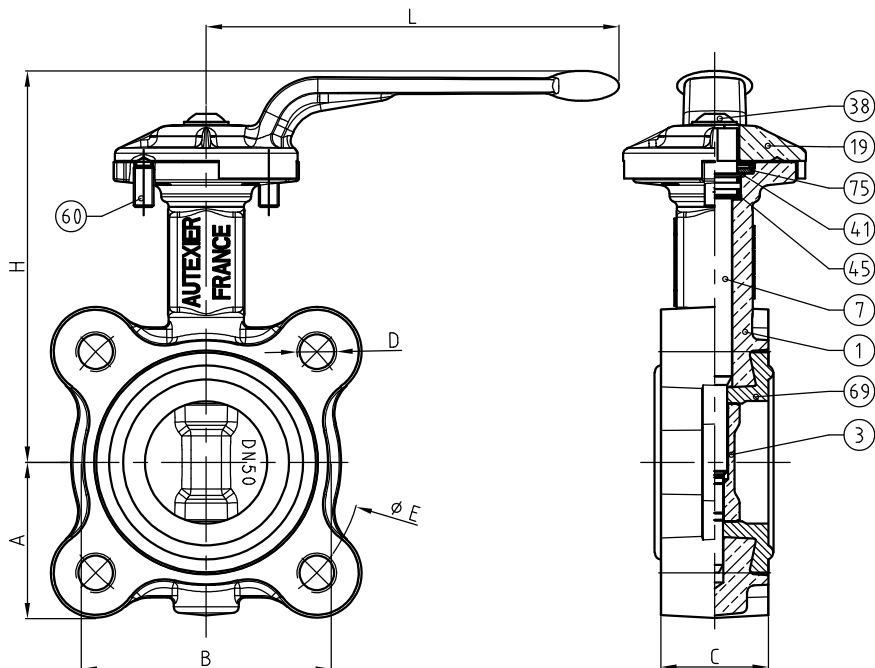


Sous réserve de modifications

OPTIONS :

- Manchette EPDM, FPM ou NBR
- Raccordement ISO PN20 (ANSI Cl.150)
- Réducteur (AU602MØ)

Dimensionnel hors standard nous consulter



NOMENCLATURE

Rep	Qté	Désignation	Matière
1	1	CORPS	CUPRO-ALUMINIUM
3	1	PAPILLON	CUPRO-ALUMINIUM
7	1	TIGE	CUPRO-ALUMINIUM
19	1	POIGNÉE	CUPRO-ALUMINIUM
38	1	VIS	INOX A4-70
41	1	RONDELLE	CUPRO-ALUMINIUM
45	2	JOINT TORIQUE	FPM
60	2	POUSSOIR À RESSORT	INOX A1
69	1	MANCHETTE	EPDM / FPM / NBR
75	1	CIRCLIPS	INOX A4

DIMENSIONNEL

	32	40	50	65
DN	32	40	50	65
A (mm)	53	56	62	69
B (mm)	78	76	100	108
C (mm)	33	33	43	46
D (mm)	4×M16	4×M16	4×M16	4×M16
E (mm)	100	110	125	145
H (mm)	144	147	157	172
L (mm)	165	165	165	165
Embase ISO	F05	F05	F05	F05
Couple Maxi (N.m)	12	15	17	25
Masse (Kg)	--	2.520	3.300	3.900

RÉFÉRENCES NORMATIVES :

- Matière : NF EN 1982 - NF EN 12163 - NF EN 12164 - NF EN 10272
- Essais : NF EN 12266-1/-2 (en usine)
- Face à face : NF EN 558 - Série 20
- Résistance mécanique des enveloppes : NF EN 12516-3 V2003

Réf. notice de montage : 0904DA113

Réf. notice de fonctionnement : 0904DA114

Les notices de montage et de fonctionnement sont disponibles sur notre site internet.

Ces données sont indicatives et peuvent être modifiées sans préavis. Il ne nous appartient pas d'apprécier les cahiers des charges ou descriptifs. Il appartient au client de vérifier l'adéquation entre le choix du matériel et les conditions réelles d'utilisation.



AUTEXIER

FABRICANT EN ROBINETTERIE INDUSTRIELLE

93 Rue Louis Blanc - 02300 CHAUNY
Tél : 03 23 52 02 86 Fax : 03 23 39 52 28
Site Internet : www.autexier.fr

Réf. AU602 Famille : 47

Rév. 08

Date : 25/09/2024

Page 2/2

VANNE PAPILLON EN CUPRO-ALUMINIUM

Réf. AU602.Ø

GAMME :

- AU602

Pour compatibilité matériaux, nous consulter



*Sous réserve de modifications
Photo non contractuelle*

CARACTÉRISTIQUES :

- PN16 (Pression Nominale)
- RACCORDEMENT : ISO PN10 / PN16
- MATIÈRE : CUPRO-ALUMINIUM CC333G

CONDITIONS MAXIMALES D'UTILISATION :

- 16 bar de -10°C à 100°C

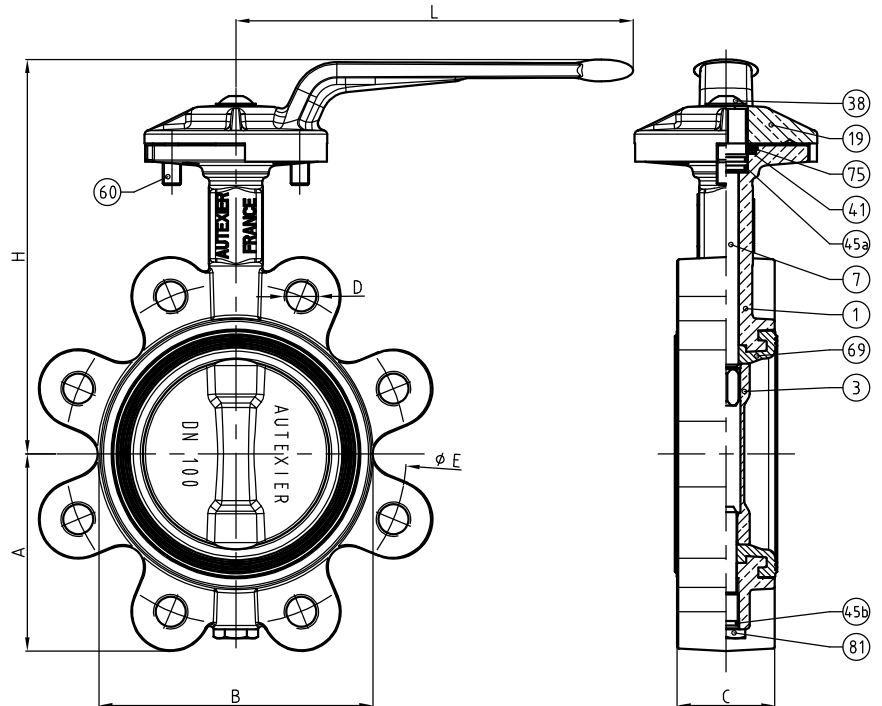
APPLICATIONS :

- Fluides aqueux
- Eau
- Eau de mer

OPTIONS :

- Manchette EPDM, FPM ou NBR
- Raccordement ISO PN20 (ANSI Cl.150)
- Réducteur (AU602MØ)

Dimensionnel hors standard nous consulter



NOMENCLATURE			
Rep	Qté	Désignation	Matière
1	1	CORPS	CUPRO-ALUMINIUM
3	1	PAPILLON	CUPRO-ALUMINIUM
7	1	TIGE	CUPRO-ALUMINIUM
19	1	POIGNÉE	CUPRO-ALUMINIUM
38	1	VIS	INOX A4-70
41	1	RONDELLE	CUPRO-ALUMINIUM
45a	2	JOINT TORIQUE	FPM
45b	1	JOINT TORIQUE	FPM
60	2	POUSSOIR À RESSORT	INOX A1
69	1	MANCHETTE	EPDM / FPM / NBR
75	1	CIRCLIPS	INOX A4
81	1	AXE	CUPRO-ALUMINIUM

DIMENSIONNEL		
DN	80	100
A (mm)	94	108
B (mm)	124	150
C (mm)	46	52
D (mm)	8×M16	8×M16
E (mm)	160	180
H (mm)	205	216
L (mm)	218	218
Embase ISO	F07	F07
Couple Maxi (N.m)	28	50
Masse (Kg)	--	--

RÉFÉRENCES NORMATIVES :

- Matière : NF EN 1982 - NF EN 12163 - NF EN 12164 - NF EN 10272
- Essais : NF EN 12266-1/-2 (en usine)
- Face à face : NF EN 558 - Série 20
- Résistance mécanique des enveloppes : NF EN 12516-3 V2003

Réf. notice de montage : 0904DA113

Réf. notice de fonctionnement : 0904DA114

Les notices de montage et de fonctionnement sont disponibles sur notre site internet.

Ces données sont indicatives et peuvent être modifiées sans préavis. Il ne nous appartient pas d'apprécier les cahiers des charges ou descriptifs. Il appartient au client de vérifier l'adéquation entre le choix du matériel et les conditions réelles d'utilisation.