



AUTEXIER

FABRICANT EN ROBINETTERIE INDUSTRIELLE

93 Rue Louis Blanc - 02300 CHAUNY
Tél : 03 23 52 02 86 Fax : 03 23 39 52 28
Site Internet : www.autexier.fr

Réf. AU601 Famille : 47

Rév. 11

Date : 24/09/2024

Page 1/3

VANNE PAPILLON EN CUPRO-ALUMINIUM

Réf. AU601.Ø

GAMME :

- AU601

Pour compatibilité matériaux, nous consulter



Sous réserve de modifications

CARACTÉRISTIQUES :

- PN16 (Pression Nominale)
- RACCORDEMENT : ISO PN10/PN16 & ISO PN20 (ANSI CL 150)
- MATIÈRE : CUPRO-ALUMINIUM CC333G

CONDITIONS MAXIMALES D'UTILISATION :

- 16 bar de -10°C à 100°C

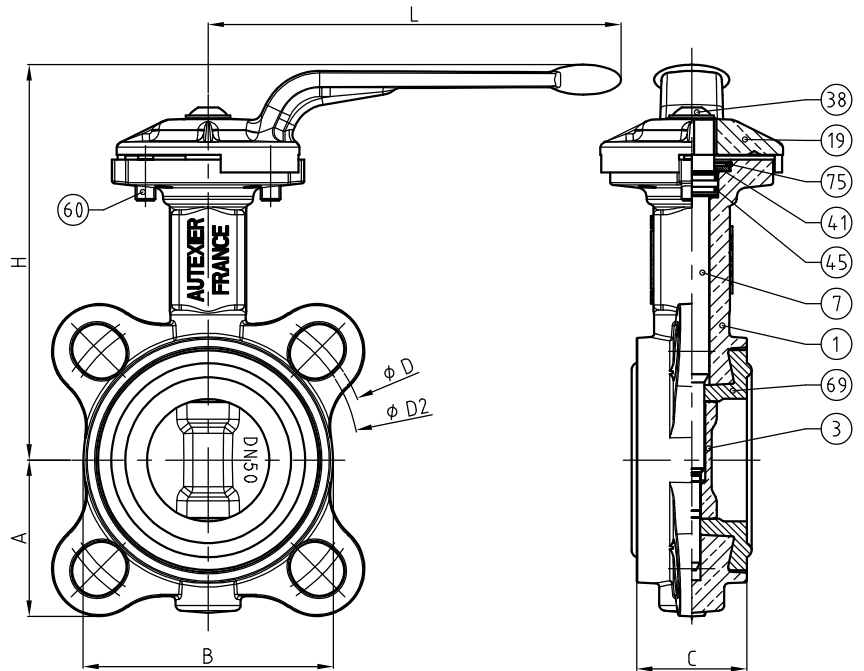
APPLICATIONS :

- Fluides aqueux
- Eau
- Eau de mer

OPTIONS :

- Manchette EPDM, FPM ou NBR
- Réducteur (AU601MØ)

Dimensionnel hors standard nous consulter



NOMENCLATURE			
Rep	Qté	Désignation	Matière
1	1	CORPS	CUPRO-ALUMINIUM
3	1	PAPILLON	CUPRO-ALUMINIUM
7	1	TIGE	CUPRO-ALUMINIUM
19	1	POIGNÉE	CUPRO-ALUMINIUM
38	1	VIS	INOX A4-70
41	1	RONDELLE	CUPRO-ALUMINIUM
45	2	JOINT TORIQUE	FPM
60	2	POUSSOIR À RESSORT	INOX A1
69	1	MANCHETTE	EPDM / FPM / NBR
75	1	CIRCLIPS	INOX A4

RÉFÉRENCES NORMATIVES :

- Matière : NF EN 1982 - NF EN 12163 - NF EN 12164 - NF EN 10272
- Essais : NF EN 12266-1/-2 (en usine)
- Face à face : NF EN 558 - Série 20
- Résistance mécanique des enveloppes : NF EN 12516-3 V2003

Réf. notice de montage : 0904DA113

Réf. notice de fonctionnement : 0904DA114

Les notices de montage et de fonctionnement sont disponibles sur notre site internet.

DIMENSIONNEL				
DN	32	40	50	65
A (mm)	54	58	52	69
B (mm)	73	80	100	112
C (mm)	33	33	43	46
D (mm)	100	110	125	145
D2 (mm)	88.9	98.4	120.6	139.7
H (mm)	144	147	157	172
L (mm)	165	165	165	165
Embase ISO	F05	F05	F05	F05
Couple Maxi (N.m)	12	15	17	25
Masse (Kg)	--	--	3,417	--

Ces données sont indicatives et peuvent être modifiées sans préavis. Il ne nous appartient pas d'apprécier les cahiers des charges ou descriptifs. Il appartient au client de vérifier l'adéquation entre le choix du matériel et les conditions réelles d'utilisation.



AUTEXIER

FABRICANT EN ROBINETTERIE INDUSTRIELLE

93 Rue Louis Blanc - 02300 CHAUNY
Tél : 03 23 52 02 86 Fax : 03 23 39 52 28
Site Internet : www.autexier.fr

Réf. AU601 Famille : 47

Rév. 11

Date : 24/09/2024

Page 2/3

VANNE PAPILLON EN CUPRO-ALUMINIUM

Réf. AU601.Ø

GAMME :

- AU601

Pour compatibilité matériaux, nous consulter



*Sous réserve de modifications
Photo non contractuelle*

CARACTÉRISTIQUES :

- PN16 (Pression Nominale)
- RACCORDEMENT : ISO PN10/PN16 & ISO PN20 (ANSI CL 150)
- MATIÈRE : CUPRO-ALUMINIUM CC333G

CONDITIONS MAXIMALES D'UTILISATION :

- 16 bar de -10°C à 100°C

APPLICATIONS :

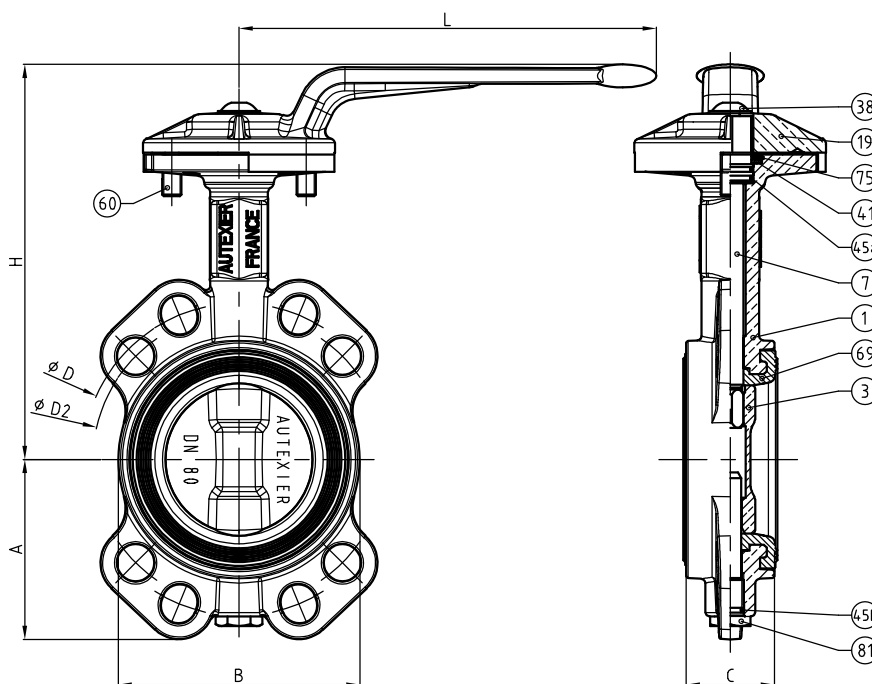
- Fluides aqueux
- Eau
- Eau de mer

OPTIONS :

- Manchette EPDM, FPM ou NBR
- Réducteur (AU601MØ)

Dimensionnel hors standard nous consulter

NOMENCLATURE			
Rep	Qté	Désignation	Matière
1	1	CORPS	CUPRO-ALUMINIUM
3	1	PAPILLON	CUPRO-ALUMINIUM
7	1	TIGE	CUPRO-ALUMINIUM
19	1	POIGNÉE	CUPRO-ALUMINIUM
38	1	VIS	INOX A4-70
41	1	RONDELLE	CUPRO-ALUMINIUM
45a	2	JOINT TORIQUE	FPM
45b	1	JOINT TORIQUE	FPM
60	2	POUSSOIR À RESSORT	INOX A1
69	1	MANCHETTE	EPDM / FPM / NBR
75	1	CIRCLIPS	INOX A4
81	1	AXE	CUPRO-ALUMINIUM



DIMENSIONNEL	
DN	80
A (mm)	94
B (mm)	126
C (mm)	46
D (mm)	160
D2 (mm)	152.4
H (mm)	205
L (mm)	218
Embase ISO	F07
Couple Maxi (N.m)	28
Masse (Kg)	--

RÉFÉRENCES NORMATIVES :

- Matière : NF EN 1982 - NF EN 12163 - NF EN 12164 - NF EN 10272
- Essais : NF EN 12266-1/-2 (en usine)
- Face à face : NF EN 558 - Série 20
- Résistance mécanique des enveloppes : NF EN 12516-3 V2003

Réf. notice de montage : 0904DA113

Réf. notice de fonctionnement : 0904DA114

**Les notices de montage et de fonctionnement
sont disponibles sur notre site internet.**

Ces données sont indicatives et peuvent être modifiées sans préavis. Il ne nous appartient pas d'apprécier les cahiers des charges ou descriptifs. Il appartient au client de vérifier l'adéquation entre le choix du matériel et les conditions réelles d'utilisation.



AUTEXIER

FABRICANT EN ROBINETTERIE INDUSTRIELLE

93 Rue Louis Blanc - 02300 CHAUNY
Tél : 03 23 52 02 86 Fax : 03 23 39 52 28
Site Internet : www.autexier.fr

Réf. AU601 Famille : 47

Rév. 11

Date : 24/09/2024

Page 3/3

VANNE PAPILLON EN CUPRO-ALUMINIUM

Réf. AU601.Ø

GAMME :

- AU601

Pour compatibilité matériaux, nous consulter



CARACTÉRISTIQUES :

- PN16 (Pression Nominale)
- RACCORDEMENT : ISO PN10/PN16 & ISO PN20 (ANSI CL 150)
- MATIÈRE : CUPRO-ALUMINIUM CC333G

CONDITIONS MAXIMALES D'UTILISATION :

- 16 bar de -10°C à 100°C

APPLICATIONS :

- Fluides aqueux
- Eau
- Eau de mer

OPTIONS :

- Manchette EPDM, FPM ou NBR
- Réducteur (AU601MØ)

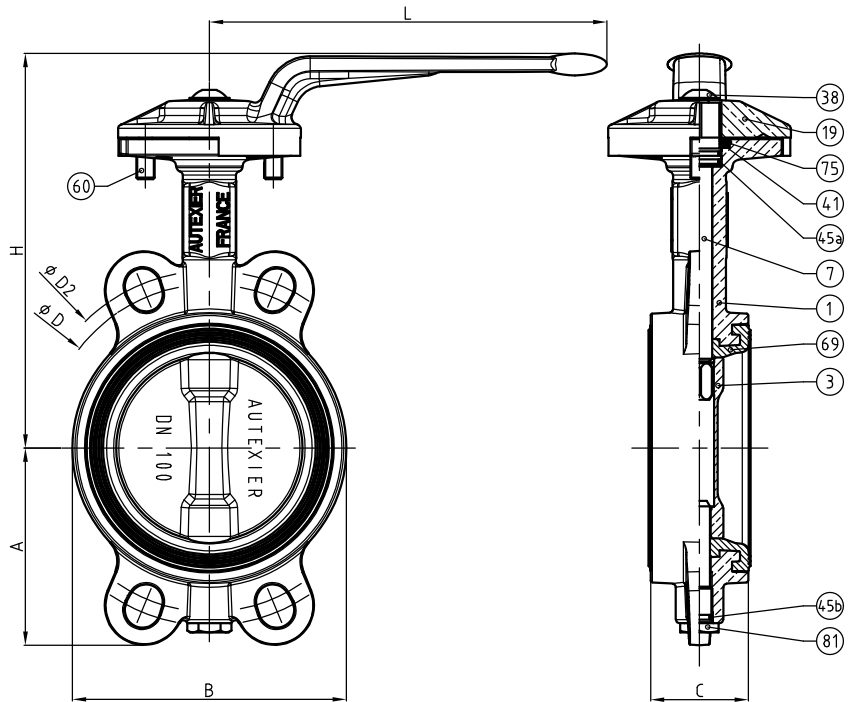
Dimensionnel hors standard nous consulter



*Sous réserve de modifications
Photo non contractuelle*

NOMENCLATURE

Rep	Qté	Désignation	Matière
1	1	CORPS	CUPRO-ALUMINIUM
3	1	PAPILLON	CUPRO-ALUMINIUM
7	1	TIGE	CUPRO-ALUMINIUM
19	1	POIGNÉE	CUPRO-ALUMINIUM
38	1	VIS	INOX A4-70
41	1	RONDELLE	CUPRO-ALUMINIUM
45a	2	JOINT TORIQUE	FPM
45b	1	JOINT TORIQUE	FPM
60	2	POUSSOIR À RESSORT	INOX A1
69	1	MANCHETTE	EPDM / FPM / NBR
75	1	CIRCLIPS	INOX A4
81	1	AXE	CUPRO-ALUMINIUM



DIMENSIONNEL

DN	100
A (mm)	108
B (mm)	150
C (mm)	52
D (mm)	180
D2 (mm)	190,5
H (mm)	216
L (mm)	218
Embase ISO	F07
Couple Maxi (N.m)	50
Masse (Kg)	5.700

RÉFÉRENCES NORMATIVES :

- Matière : NF EN 1982 - NF EN 12163 - NF EN 12164 - NF EN 10272
- Essais : NF EN 12266-1/-2 (en usine)
- Face à face : NF EN 558 - Série 20
- Résistance mécanique des enveloppes : NF EN 12516-3 V2003

Réf. notice de montage : 0904DA113

Réf. notice de fonctionnement : 0904DA114

**Les notices de montage et de fonctionnement
sont disponibles sur notre site internet.**

Ces données sont indicatives et peuvent être modifiées sans préavis. Il ne nous appartient pas d'apprécier les cahiers des charges ou descriptifs. Il appartient au client de vérifier l'adéquation entre le choix du matériel et les conditions réelles d'utilisation.