



AUTEXIER

FABRICANT EN ROBINETTERIE INDUSTRIELLE

93 Rue Louis Blanc - 02300 CHAUNY
Tél : 03 23 52 02 86 Fax : 03 23 39 52 28
Site Internet : www.autexier.fr

Réf. AU566 Famille : 42

Rév. 01

Date : 19/09/2024

Page 1/1

RACCORD UNION SIMPLE FEMELLE DROIT EN CUPRO-ALUMINIUM Réf. AU566.Ø

GAMME :

- AU566

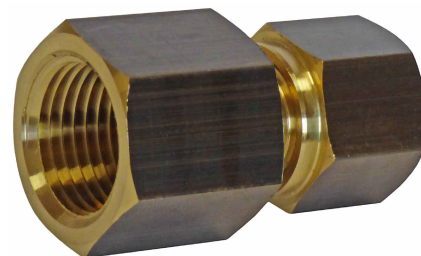
Pour compatibilité matériaux, nous consulter

CARACTÉRISTIQUES :

- PN40 (Pression Nominale)

- EXTRÉMITÉ : Taraudage GAZ

- MATIÈRE : CUPRO-ALUMINIUM CW307G



CONDITIONS MAXIMALES D'UTILISATION :

- 40 bar de -10°C à 200°C

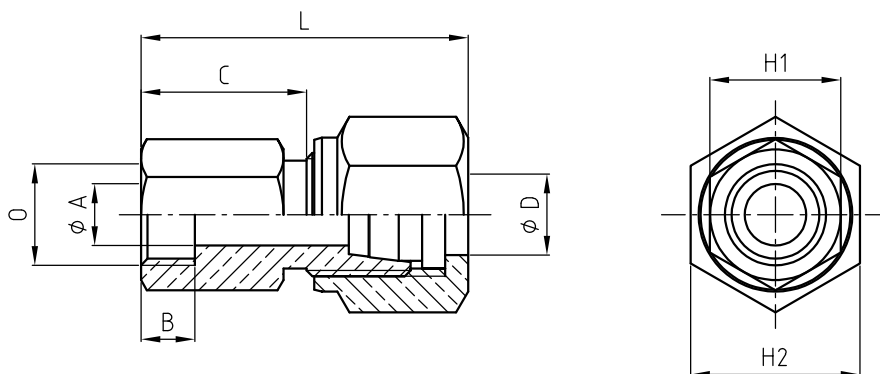
Sous réserve de modifications

APPLICATIONS :

- Fluides aqueux

- Eau

- Eau de mer



DIMENSIONNEL

Référence	ØA (mm)	B (mm)	C (mm)	ØD (mm)	H1 (mm)	H2 (mm)	L (mm)	O	Masse (kg)
AU566.08	6	12	21.5	8.5	19	22	42.5	G 1/4"	0.105
AU566.10	8	12	21.5	10.5	19	22	42.5	G 1/4"	0.100
AU566.11	8	16	26.5	10.5	26	22	46.5	G 1/2"	0.135
AU566.12	8	12	23	10.5	22	22	44	G 3/8"	0.125
AU566.15	12	14	25	15.5	24	27	47	G 3/8"	0.170
AU566.16	8	12	23	15.5	24	27	45	G 1/2"	0.180

RÉFÉRENCES NORMATIVES :

- Matière : NF EN 1982 - NF EN 12163 - NF EN 12164 - NF EN 10272

- Essais : NF EN 12266-1/-2 (en usine)

Réf. notice de montage :

Réf. notice de fonctionnement :

**Les notices de montage et de fonctionnement
sont disponibles sur notre site internet.**

Ces données sont indicatives et peuvent être modifiées sans préavis. Il ne nous appartient pas d'apprécier les cahiers des charges ou descriptifs. Il appartient au client de vérifier l'adéquation entre le choix du matériel et les conditions réelles d'utilisation.