



# AUTEXIER

FABRICANT EN ROBINETTERIE INDUSTRIELLE

93 Rue Louis Blanc - 02300 CHAUNY  
Tél : 03 23 52 02 86 Fax : 03 23 39 52 28  
Site Internet : www.autexier.fr

Réf. A602 Famille : 47

Rév. 00

Date : 26/09/2024

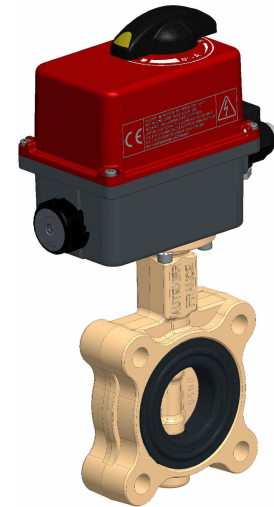
Page 1/3

## VANNE PAPILLON EN BRONZE Réf. A602MEØ

### GAMME :

- A602

*Pour compatibilité matériaux, nous consulter*



### CARACTÉRISTIQUES :

- PN16 (Pression Nominale)
- RACCORDEMENT : ISO PN10 / PN16
- MATIÈRE : BRONZE CC491K

### CONDITIONS MAXIMALES D'UTILISATION :

- 16 bar de -15°C à 100°C

### APPLICATIONS :

- Fluides aqueux
- Eau

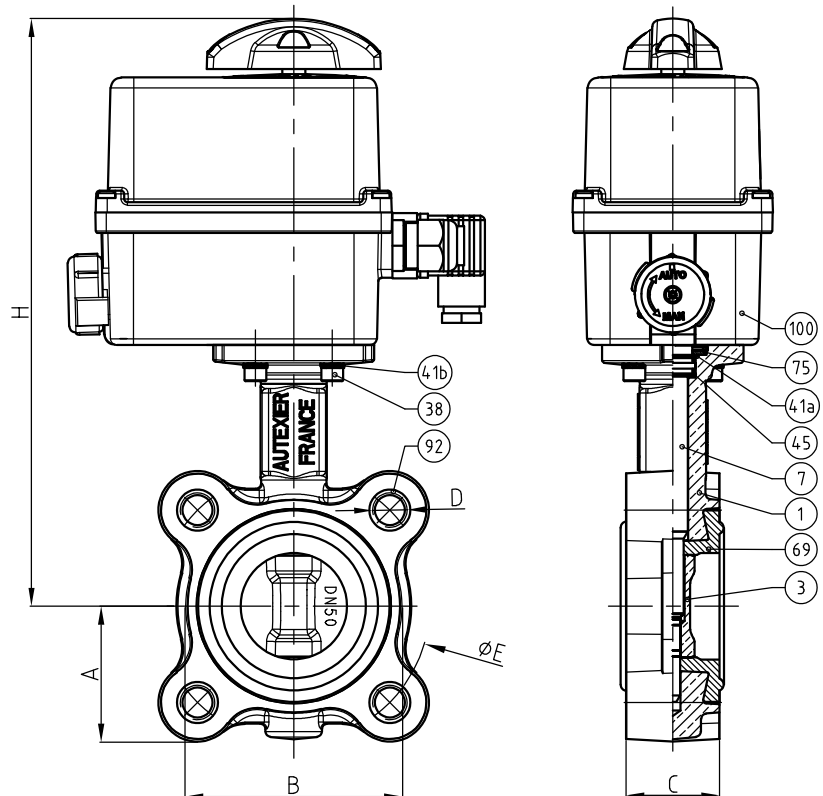
### OPTIONS :

- Manchette EPDM, FPM ou NBR
- Raccordement ISO PN20 (ANSI CL 150)

*Dimensionnel hors standard nous consulter*

*Sous réserve de modifications*

NOMENCLATURE			
Rep	Qté	Désignation	Matière
1	1	CORPS	BRONZE
3	1	PAPILLON	BRONZE
7	1	TIGE	CUPRO-ALUMINIUM
38	4	VIS	INOX A4-70
41a	1	RONDELLE	CUPRO-ALUMINIUM
41b	4	RONDELLE	INOX A4
45	2	JOINT TORIQUE	FPM
69	1	MANCHETTE	EPDM / FPM / NBR
75	1	CIRCLIPS	INOX A4
92	4	INSERT	CUPRO-ALUMINIUM
100	1	ACTIONNEUR	PA6 UL 94 V-0 INOX



### RÉFÉRENCES NORMATIVES :

- Matière : NF EN 1982 - NF EN 12163 - NF EN 12164 - NF EN 10272
- Essais : NF EN 12266-1/-2 (en usine)
- Face à face : NF EN 558 - Série 20
- Résistance mécanique des enveloppes : NF EN 12516-3 V2003

Réf. notice de montage : 0904DA113

Réf. notice de fonctionnement : 0904DA114

**Les notices de montage et de fonctionnement sont disponibles sur notre site internet.**

DIMENSIONNEL				
DN	32	40	50	65
A (mm)	53	56	62	69
B (mm)	78	85	105	108
C (mm)	33	33	43	46
D (mm)	4×M16	4×M16	4×M16	4×M16
E (mm)	100	110	125	145
H (mm)	257	260	270	310
Embase ISO	F05	F05	F05	F05
Couple Maxi (N.m)	12	15	17	25
Masse (Kg)	--	--	--	--

Ces données sont indicatives et peuvent être modifiées sans préavis. Il ne nous appartient pas d'apprécier les cahiers des charges ou descriptifs. Il appartient au client de vérifier l'adéquation entre le choix du matériel et les conditions réelles d'utilisation.



# AUTEXIER

FABRICANT EN ROBINETTERIE INDUSTRIELLE

93 Rue Louis Blanc - 02300 CHAUNY  
Tél : 03 23 52 02 86 Fax : 03 23 39 52 28  
Site Internet : www.autexier.fr

Réf. A602 Famille : 47

Rév. 00

Date : 26/09/2024

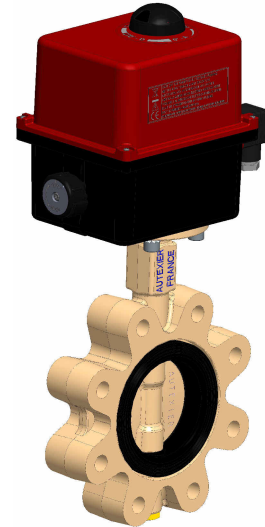
Page 2/3

## VANNE PAPILLON EN BRONZE Réf. A602MEØ

### GAMME :

- A602

Pour compatibilité matériaux, nous consulter



Sous réserve de modifications

### CARACTÉRISTIQUES :

- PN16 / PN10 (Pression Nominale)
- RACCORDEMENT : ISO PN10 / PN16
- MATIÈRE : BRONZE CC491K

### CONDITIONS MAXIMALES D'UTILISATION :

- 16 bar de -15°C à 100°C

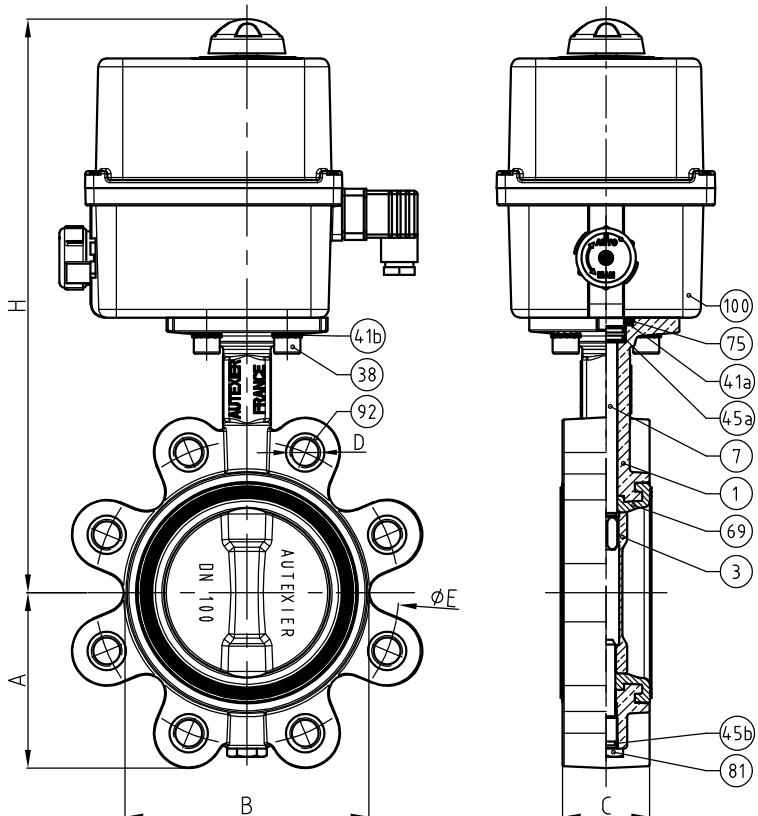
### APPLICATIONS :

- Fluides aqueux
- Eau

### OPTIONS :

- Manchette EPDM, FPM ou NBR
- Raccordement ISO PN20 (ANSI CL150)

Dimensionnel hors standard nous consulter



NOMENCLATURE			
Rep	Qté	Désignation	Matière
1	1	CORPS	BRONZE
3	1	PAPILLON	BRONZE
7	1	TIGE	CUPRO-ALUMINIUM
38	4	VIS	INOX A4-70
41a	1	RONDELLE	CUPRO-ALUMINIUM
41b	4	RONDELLE	INOX A4
45a	2	JOINT TORIQUE	FPM
45b	1	JOINT TORIQUE	FPM
69	1	MANCHETTE	EPDM / FPM / NBR
75	1	CIRCLIPS	INOX A4
81	1	AXE	CUPRO-ALUMINIUM
92	n	INSERT	CUPRO-ALUMINIUM
100	1	ACTIONNEUR	PA6 UL 94 V-0 INOX

### RÉFÉRENCES NORMATIVES :

- Matière : NF EN 1982 - NF EN 12163 - NF EN 12164 - NF EN 10272
- Essais : NF EN 12266-1/-2 (en usine)
- Face à face : NF EN 558 - Série 20
- Résistance mécanique des enveloppes : NF EN 12516-3 V2003

Réf. notice de montage : 0904DA113

Réf. notice de fonctionnement : 0904DA114

**Les notices de montage et de fonctionnement sont disponibles sur notre site internet.**

DIMENSIONNEL		
DN	80	100
A (mm)	95	103
B (mm)	129	150
C (mm)	46	52
D (mm)	8×M16	8×M16
E (mm)	160	180
H (mm)	334	342
n	8	8
Embase ISO	F07	F07
Couple Maxi (N.m)	28	50
Masse (Kg)	--	--

Ces données sont indicatives et peuvent être modifiées sans préavis. Il ne nous appartient pas d'apprécier les cahiers des charges ou descriptifs. Il appartient au client de vérifier l'adéquation entre le choix du matériel et les conditions réelles d'utilisation.



# AUTEXIER

FABRICANT EN ROBINETTERIE INDUSTRIELLE

93 Rue Louis Blanc - 02300 CHAUNY  
Tél : 03 23 52 02 86 Fax : 03 23 39 52 28  
Site Internet : www.autexier.fr

Réf. A602 Famille : 47

Rév. 00

Date : 26/09/2024

Page 3/3

## VANNE PAPILLON EN BRONZE Réf. A602MEØ

### GAMME :

- A602

*Pour compatibilité matériaux, nous consulter*



### CARACTÉRISTIQUES :

- PN16 / PN10 (Pression Nominale)
- RACCORDEMENT : ISO PN10 / PN16
- MATIÈRE : BRONZE CC491K

### CONDITIONS MAXIMALES D'UTILISATION :

- 16 bar de -15°C à 100°C
- 10 bar de -15°C à 100°C (DN200 & DN250)

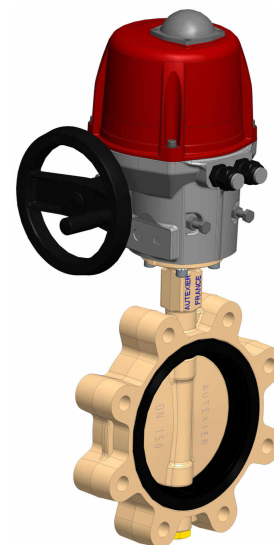
### APPLICATIONS :

- Fluides aqueux
- Eau

### OPTIONS :

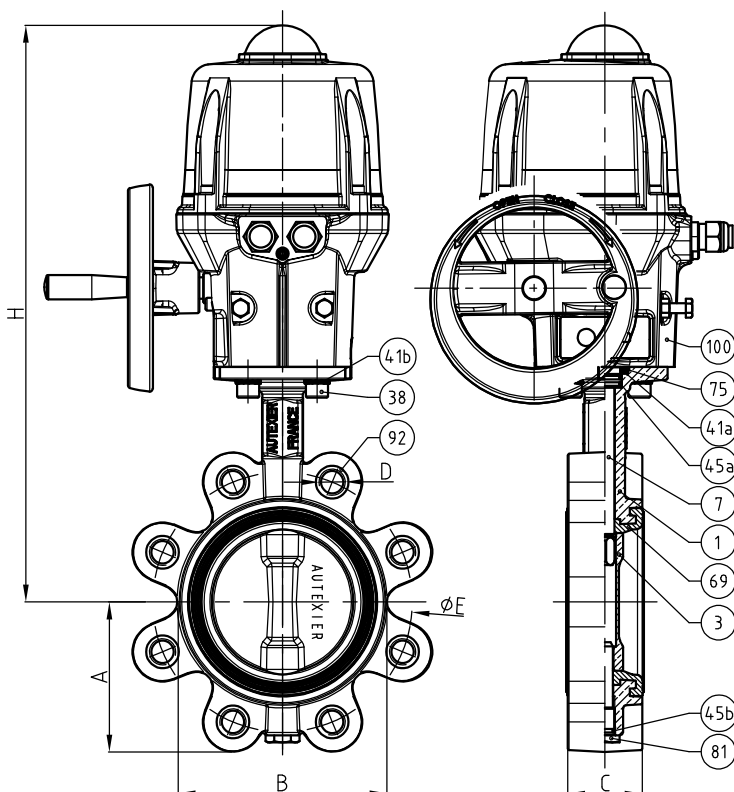
- Manchette EPDM, FPM ou NBR
- Raccordement ISO PN20 (ANSICL 150)

*Dimensionnel hors standard nous consulter*



*Sous réserve de modifications*

NOMENCLATURE			
Rep	Qté	Désignation	Matière
1	1	CORPS	BRONZE
3	1	PAPILLON	BRONZE
7	1	TIGE	CUPRO-ALUMINIUM
38	4	VIS	INOX A4-70
41a	1	RONDELLE	CUPRO-ALUMINIUM
41b	4	RONDELLE	INOX A4
45a	2	JOINT TORIQUE	FPM
45b	1	JOINT TORIQUE	FPM
69	1	MANCHETTE	EPDM / FPM / NBR
75	1	CIRCLIPS	INOX A4
81	1	AXE	CUPRO-ALUMINIUM
92	n	INSERT	CUPRO-ALUMINIUM
100	1	ACTIONNEUR	PA6 UL 94 V-0 INOX



### RÉFÉRENCES NORMATIVES :

- Matière : NF EN 1982 - NF EN 12163 - NF EN 12164 - NF EN 10272
- Essais : NF EN 12266-1/-2 (en usine)
- Face à face : NF EN 558 - Série 20
- Résistance mécanique des enveloppes : NF EN 12516-3 V2003

Réf. notice de montage : 0904DA113

Réf. notice de fonctionnement : 0904DA114

**Les notices de montage et de fonctionnement sont disponibles sur notre site internet.**

DIMENSIONNEL				
DN	125	150	200	250*
A (mm)	117	133	170	208
B (mm)	183	210	257	330
C (mm)	56	56	60	68
D (mm)	8×M16	8×M20	12×M20	12×M24
E (mm)	210	240	295	355
H (mm)	455	467	503	562
n	8	8	12	12
Embase ISO	F07	F07	F07	F10
Couple Maxi (N.m)	85	110	140	270
Masse (Kg)	--	--	--	--

*\*Sous réserve*

Ces données sont indicatives et peuvent être modifiées sans préavis. Il ne nous appartient pas d'apprécier les cahiers des charges ou descriptifs. Il appartient au client de vérifier l'adéquation entre le choix du matériel et les conditions réelles d'utilisation.