



AUTEXIER

FABRICANT EN ROBINETTERIE INDUSTRIELLE

93 Rue Louis Blanc - 02300 CHAUNY
Tél : 03 23 52 02 86 Fax : 03 23 39 52 28
Site Internet : www.autexier.fr

Réf. A601 Famille : 47

Rév. 03

Date : 25/09/2024

Page 1/4

VANNE PAPILLON EN BRONZE Réf. A601MEØ

GAMME :

- A601

Pour compatibilité matériaux, nous consulter



Sous réserve de modifications

CARACTÉRISTIQUES :

- PN16 (Pression Nominale)
- RACCORDEMENT : ISO PN10/PN16 & ISO PN20 (ANSI CL 150)
- MATIÈRE : BRONZE CC491K

CONDITIONS MAXIMALES D'UTILISATION :

- 16 bar de -15°C à 100°C

APPLICATIONS :

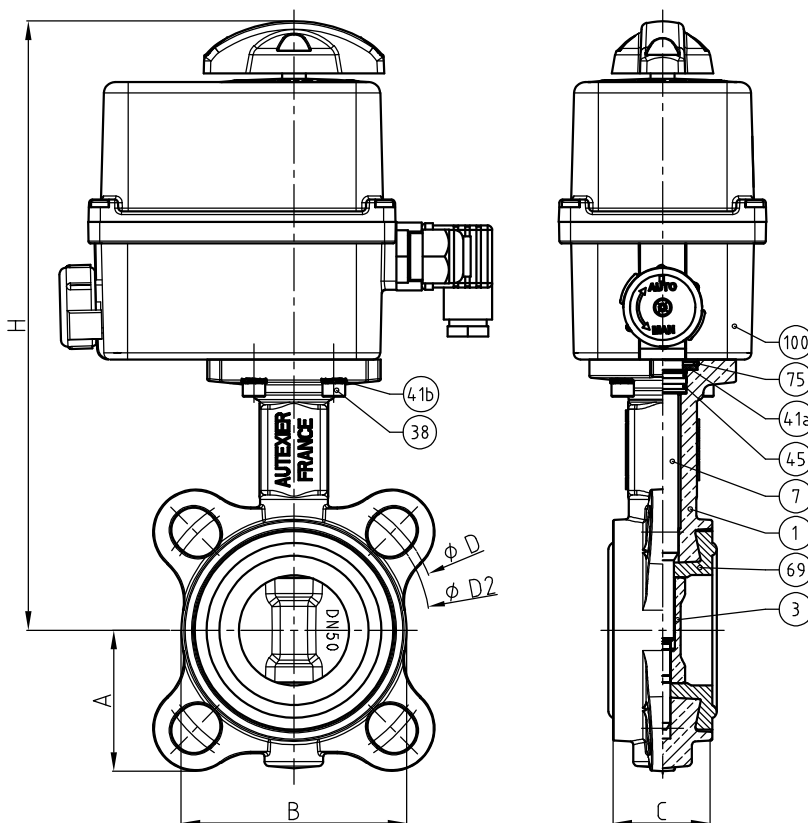
- Fluides aqueux
- Eau

OPTIONS :

- Manchette EPDM, FPM ou NBR

Dimensionnel hors standard nous consulter

NOMENCLATURE			
Rep	Qté	Désignation	Matière
1	1	CORPS	BRONZE
3	1	PAPILLON	BRONZE
7	1	TIGE	CUPRO-ALUMINIUM
38	4	VIS	INOX A4-70
41a	1	RONDELLE	CUPRO-ALUMINIUM
41b	4	RONDELLE	INOX A4
45	2	JOINT TORIQUE	FPM
69	1	MANCHETTE	EPDM / FPM / NBR
75	1	CIRCLIPS	INOX A4
100	1	ACTIONNEUR	PA6 UL 94 V-0 INOX



RÉFÉRENCES NORMATIVES :

- Matière : NF EN 1982 - NF EN 12163 - NF EN 12164 - NF EN 10272
- Essais : NF EN 12266-1/-2 (en usine)
- Face à face : NF EN 558 - Série 20
- Résistance mécanique des enveloppes : NF EN 12516-3 V2003

Réf. notice de montage : 0904DA113

Réf. notice de fonctionnement : 0904DA114

Les notices de montage et de fonctionnement sont disponibles sur notre site internet.

	DIMENSIONNEL			
DN	32	40	50	65
A (mm)	54	58	62	72
B (mm)	73	80	100	112
C (mm)	33	33	43	46
D (mm)	100	110	125	145
D2 (mm)	88.9	98.4	120.6	139.7
H (mm)	258	260	270	310
Embase ISO	F05	F05	F05	F05
Couple Maxi (N.m)	12	15	17	25
Masse (Kg)	3.080	3.200	--	5.750

Ces données sont indicatives et peuvent être modifiées sans préavis. Il ne nous appartient pas d'apprécier les cahiers des charges ou descriptifs. Il appartient au client de vérifier l'adéquation entre le choix du matériel et les conditions réelles d'utilisation.



AUTEXIER

FABRICANT EN ROBINETTERIE INDUSTRIELLE

93 Rue Louis Blanc - 02300 CHAUNY
Tél : 03 23 52 02 86 Fax : 03 23 39 52 28
Site Internet : www.autexier.fr

Réf. A601 Famille : 47

Rév. 02

Date : 25/09/2024

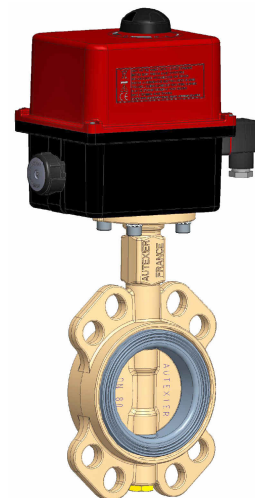
Page 2/4

VANNE PAPILLON EN BRONZE Réf. A601MEØ

GAMME :

- A601

Pour compatibilité matériaux, nous consulter



Sous réserve de modifications

CARACTÉRISTIQUES :

- PN16 (Pression Nominale)
- RACCORDEMENT : ISO PN10/PN16 & ISO PN20 (ANSI CL 150)
- MATIÈRE : BRONZE CC491K

CONDITIONS MAXIMALES D'UTILISATION :

- 16 bar de -15°C à 100°C

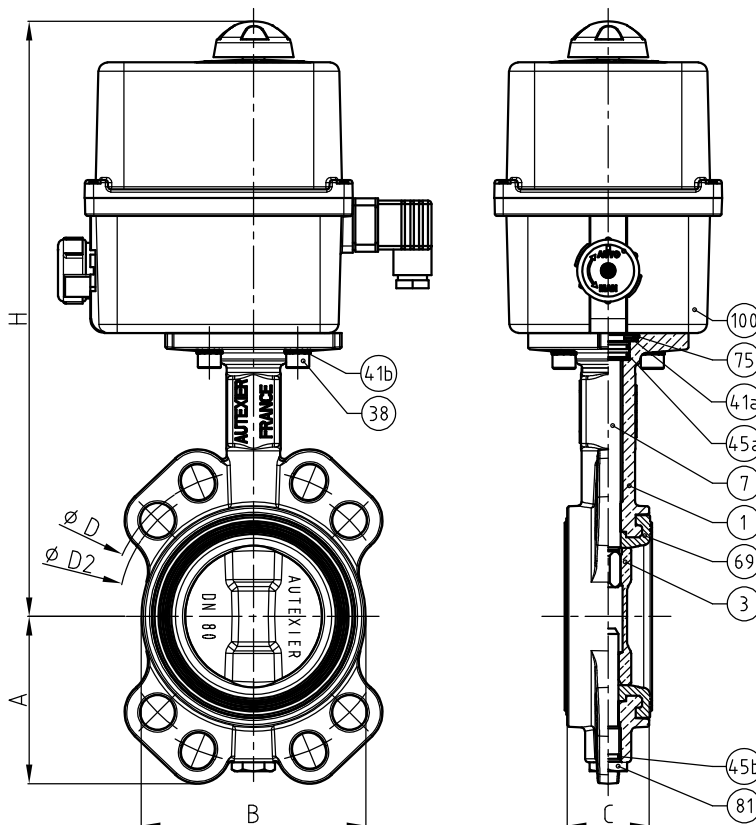
APPLICATIONS :

- Fluides aqueux
- Eau

OPTIONS :

- Manchette EPDM, FPM ou NBR

Dimensionnel hors standard nous consulter



NOMENCLATURE			
Rep	Qté	Désignation	Matière
1	1	CORPS	BRONZE
3	1	PAPILLON	BRONZE
7	1	TIGE	CUPRO-ALUMINIUM
38	4	VIS	INOX A4-70
41a	1	RONDELLE	CUPRO-ALUMINIUM
41b	4	RONDELLE	INOX A4
45a	2	JOINT TORIQUE	FPM
45b	1	JOINT TORIQUE	FPM
69	1	MANCHETTE	EPDM / FPM / NBR
75	1	CIRCLIPS	INOX A4
81	1	AXE	CUPRO-ALUMINIUM
100	1	ACTIONNEUR	PA6 UL 94 V-0 INOX

RÉFÉRENCES NORMATIVES :

- Matière : NF EN 1982 - NF EN 12163 - NF EN 12164 - NF EN 10272
- Essais : NF EN 12266-1/-2 (en usine)
- Face à face : NF EN 558 - Série 20
- Résistance mécanique des enveloppes : NF EN 12516-3 V2003

Réf. notice de montage : 0904DA113

Réf. notice de fonctionnement : 0904DA114

Les notices de montage et de fonctionnement sont disponibles sur notre site internet.

DIMENSIONNEL	
DN	80
A (mm)	94
B (mm)	126
C (mm)	46
D (mm)	160
D2 (mm)	152.4
H (mm)	334
Embase ISO	F07
Couple Maxi (N.m)	28
Masse (Kg)	--

Ces données sont indicatives et peuvent être modifiées sans préavis. Il ne nous appartient pas d'apprécier les cahiers des charges ou descriptifs. Il appartient au client de vérifier l'adéquation entre le choix du matériel et les conditions réelles d'utilisation.



AUTEXIER

FABRICANT EN ROBINETTERIE INDUSTRIELLE

93 Rue Louis Blanc - 02300 CHAUNY
Tél : 03 23 52 02 86 Fax : 03 23 39 52 28
Site Internet : www.autexier.fr

Réf. A601 Famille : 47

Rév. 02

Date : 25/09/2024

Page 3/4

VANNE PAPILLON EN BRONZE Réf. A601MEØ

GAMME :

- A601

Pour compatibilité matériaux, nous consulter



CARACTÉRISTIQUES :

- PN16 (Pression Nominale)
- RACCORDEMENT : ISO PN10/PN16 & ISO PN20 (ANSI CL 150)
- MATIÈRE : BRONZE CC491K

CONDITIONS MAXIMALES D'UTILISATION :

- 16 bar de -15°C à 100°C

APPLICATIONS :

- Fluides aqueux
- Eau

OPTIONS :

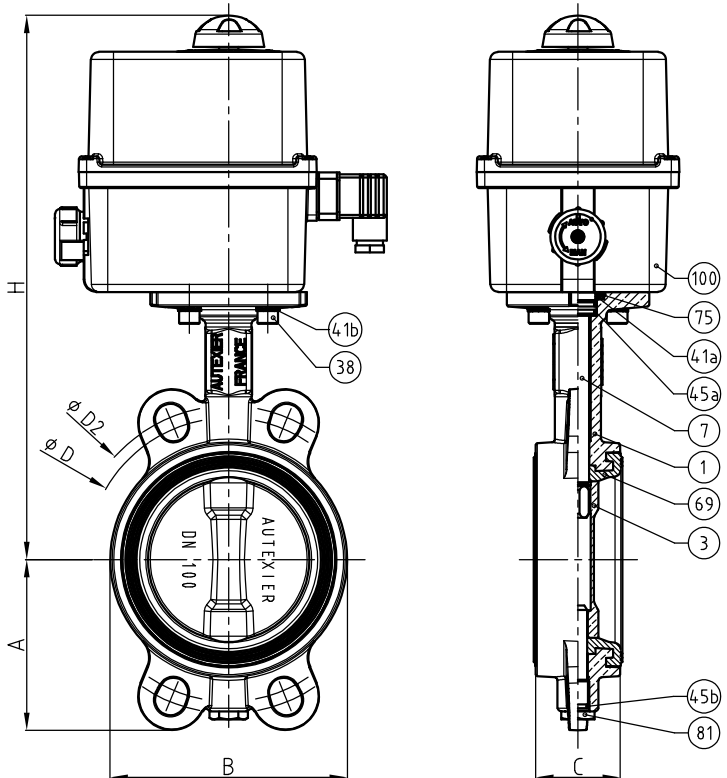
- Manchette EPDM, FPM ou NBR

Dimensionnel hors standard nous consulter



Sous réserve de modifications

NOMENCLATURE			
Rep	Qté	Désignation	Matière
1	1	CORPS	BRONZE
3	1	PAPILLON	BRONZE
7	1	TIGE	CUPRO-ALUMINIUM
38	4	VIS	INOX A4-70
41a	1	RONDELLE	CUPRO-ALUMINIUM
41b	4	RONDELLE	INOX A4
45a	2	JOINT TORIQUE	FPM
45b	1	JOINT TORIQUE	FPM
69	1	MANCHETTE	EPDM / FPM / NBR
75	1	CIRCLIPS	INOX A4
81	1	AXE	CUPRO-ALUMINIUM
100	1	ACTIONNEUR	PA6 UL 94 V-0 INOX



RÉFÉRENCES NORMATIVES :

- Matière : NF EN 1982 - NF EN 12163 - NF EN 12164 - NF EN 10272
- Essais : NF EN 12266-1/-2 (en usine)
- Face à face : NF EN 558 - Série 20
- Résistance mécanique des enveloppes : NF EN 12516-3 V2003

Réf. notice de montage : 0904DA113

Réf. notice de fonctionnement : 0904DA114

Les notices de montage et de fonctionnement sont disponibles sur notre site internet.

DIMENSIONNEL	
DN	100
A (mm)	108
B (mm)	150
C (mm)	52
D (mm)	180
D2 (mm)	190,5
H (mm)	344
Embase ISO	F07
Couple Maxi (N.m)	50
Masse (Kg)	7.500

Ces données sont indicatives et peuvent être modifiées sans préavis. Il ne nous appartient pas d'apprécier les cahiers des charges ou descriptifs. Il appartient au client de vérifier l'adéquation entre le choix du matériel et les conditions réelles d'utilisation.



AUTEXIER

FABRICANT EN ROBINETTERIE INDUSTRIELLE

93 Rue Louis Blanc - 02300 CHAUNY
Tél : 03 23 52 02 86 Fax : 03 23 39 52 28
Site Internet : www.autexier.fr

Réf. A601 Famille : 47

Rév. 02

Date : 25/09/2024

Page 4/4

VANNE PAPILLON EN BRONZE Réf. A601MEØ

GAMME :

- A601

Pour compatibilité matériaux, nous consulter



CARACTÉRISTIQUES :

- PN16 / PN10 (Pression Nominale)
- RACCORDEMENT : ISO PN10/PN16 & ISO PN20 (ANSI CL.150)
- MATIÈRE : BRONZE CC491K

CONDITIONS MAXIMALES D'UTILISATION :

- 16 bar de -15°C à 100°C
- 10 bar de -15°C à 100°C (DN200 & DN250)

APPLICATIONS :

- Fluides aqueux
- Eau

OPTIONS :

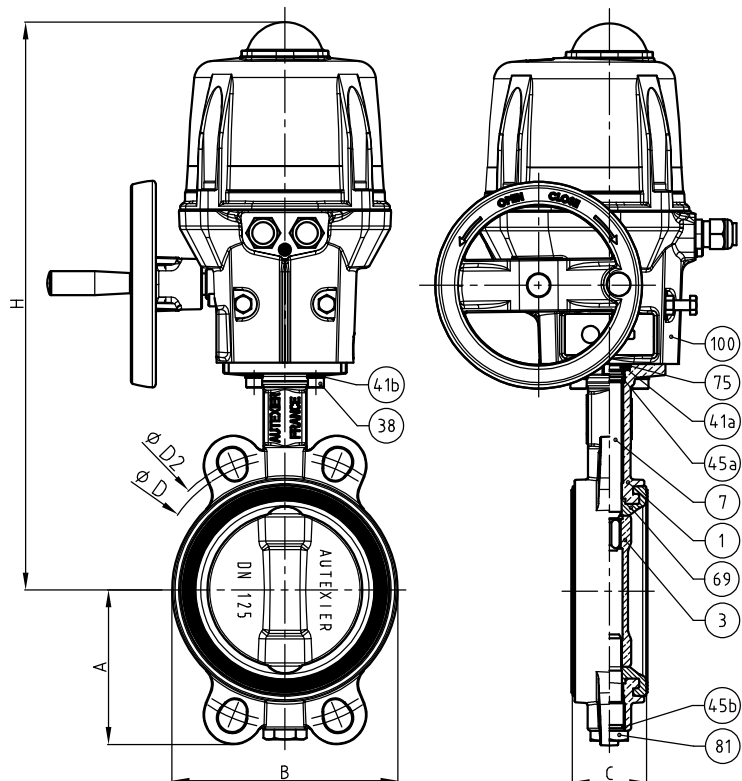
- Manchette EPDM, FPM ou NBR

Dimensionnel hors standard nous consulter



Sous réserve de modifications

NOMENCLATURE			
Rep	Qté	Désignation	Matière
1	1	CORPS	BRONZE
3	1	PAPILLON	BRONZE
7	1	TIGE	CUPRO-ALUMINIUM
38	4	VIS	INOX A4-70
41a	1	RONDELLE	CUPRO-ALUMINIUM
41b	4	RONDELLE	INOX A4
45a	2	JOINT TORIQUE	FPM
45b	1	JOINT TORIQUE	FPM
69	1	MANCHETTE	EPDM / FPM / NBR
75	1	CIRCLIPS	INOX A4
81	1	AXE	CUPRO-ALUMINIUM
100	1	ACTIONNEUR	ALUMINIUM + PEINTURE EPOXY PA6 UL 94 V-0 ACIER + Zn / INOX



RÉFÉRENCES NORMATIVES :

- Matière : NF EN 1982 - NF EN 12163 - NF EN 12164 - NF EN 10272
- Essais : NF EN 12266-1/-2 (en usine)
- Face à face : NF EN 558 - Série 20
- Résistance mécanique des enveloppes : NF EN 12516-3 V2003

Réf. notice de montage : 0904DA113

Réf. notice de fonctionnement : 0904DA114

Les notices de montage et de fonctionnement sont disponibles sur notre site internet.

DIMENSIONNEL				
DN	125	150	200	250
A (mm)	124	134	170	206
B (mm)	181	209	257	330
C (mm)	56	56	60	68
D (mm)	210	240	295	355
D2 (mm)	215.9	241.3	298.4	362
H (mm)	455	467	503	562
Embase ISO	F07	F07	F07	F10
Couple Maxi (N.m)	85	110	140	270
Masse (Kg)	14.520	--	--	--

Ces données sont indicatives et peuvent être modifiées sans préavis. Il ne nous appartient pas d'apprécier les cahiers des charges ou descriptifs. Il appartient au client de vérifier l'adéquation entre le choix du matériel et les conditions réelles d'utilisation.