



# AUTEXIER

FABRICANT EN ROBINETTERIE INDUSTRIELLE

93 Rue Louis Blanc - 02300 CHAUNY  
Tél : 03 23 52 02 86 Fax : 03 23 39 52 28  
Site Internet : www.autexier.fr

Réf. AUB Famille : 40

Rév. 03

Date : 14/03/2024

Page 1/1

## BRIDE TARAUDÉE EN CUPRO-ALUMINIUM Réf. AUBØ.Ø

### GAMME :

- AUB
  - Perçage standard : ISO PN 10/16
- Pour compatibilité matériaux, nous consulter*

### CARACTÉRISTIQUES :

- PN20 (Pression Nominale)
- EXTRÉMITÉS : Taraudage GAZ
- MATIÈRE : CUPRO-ALUMINIUM CC333G

### CONDITIONS MAXIMALES D'UTILISATION :

- 20 bar de -10°C à 250°C

### APPLICATIONS :

- Fluides aqueux
- Vapeur (8 bar)
- Eau de mer

### OPTIONS :

- Perçage spécial sur demande
- Embouts lisses
- Embouts à souder

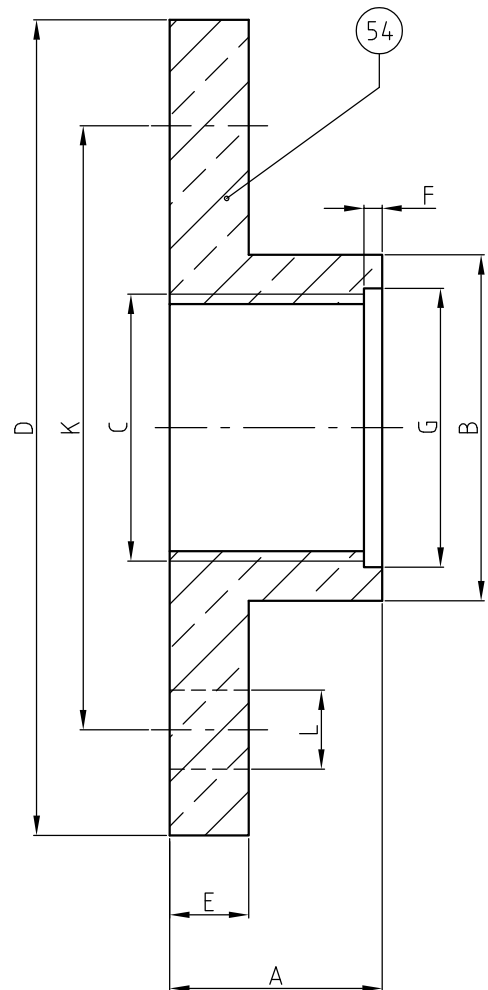
*Dimensionnel hors standard nous consulter*



*Sous réserve de modifications*

NOMENCLATURE			
Rep	Qté	Désignation	Matière
54	1	BRIDE	CUPRO-ALUMINIUM

DIMENSIONNEL												
DN	15	20	25	32	40	50	65	80	100	125	150	200
A (mm)	17	20	21	24	24	29.5	33	36	42	44	44	-
B (mm)	28	37	43	51	56	70	88	106	135	164	188	-
C	1/2"	3/4"	1"	1"1/4	1"1/2	2"	2"1/2	3"	4"	5"	6"	8"
D (mm)	95	105	115	140	150	165	185	200	220	250	285	340
E (mm)	12	12	12	14	14	16	16	18	20	20	22	22
F (mm)	2	2	3	3	3	3	3	3	3	3	3	-
G (mm)	21.5	27	34	42.5	48.5	60.5	76	88.5	114	139	164	-
K (mm)	65	75	85	100	110	125	145	160	180	210	240	295
L (mm)	14	14	14	18	18	18	18	18	18	18	22	22
Masse (Kg)	0.540	0.800	0.950	1.470	1.800	2.320	2.940	3.560	-	-	-	-



### RÉFÉRENCES NORMATIVES :

- Matière : NF EN 1982 - NF EN 12163 - NF EN 12164 - NF EN 10272
- Essais : NF EN 12266-1/-2 (en usine)
- Bride : NF EN 1092-3

Réf. notice de montage :

Réf. notice de fonctionnement :

**Les notices de montage et de fonctionnement sont disponibles sur notre site internet.**

*Ces données sont indicatives et peuvent être modifiées sans préavis. Il ne nous appartient pas d'apprécier les cahiers des charges ou descriptifs. Il appartient au client de vérifier l'adéquation entre le choix du matériel et les conditions réelles d'utilisation.*