



AUTEXIER

FABRICANT EN ROBINETTERIE INDUSTRIELLE

93 Rue Louis Blanc - 02300 CHAUNY
Tél : 03 23 52 02 86 Fax : 03 23 39 52 28
Site Internet : www.autexier.fr

Réf. A3191 Famille : 39

Rév. 10

Date : 06/02/2024

Page 1/1

VANNE À PASSAGE DIRECT SIMPLE OPERCULE EN BRONZE Réf. A3191AØ / A3191AEØ

GAMME :

- A3191A avec indicateur
 - A3191AE avec indicateur et bride à emboîtement
- Pour compatibilité matériaux, nous consulter



CARACTÉRISTIQUES :

- PN20 (Pression Nominale)
- EXTRÉMITÉS : Bride PN10/PN16 et raccord Guillemain
- MATIÈRE : BRONZE CC491K

CONDITIONS MAXIMALES D'UTILISATION :

- 20 bar de -15°C à 90°C (120°C Maximum)
- Couple de serrage du bouchon Guillemain : entre 8 et 10 N·m (Maximum)

APPLICATIONS :

- Transformateur diélectrique

OPTIONS :

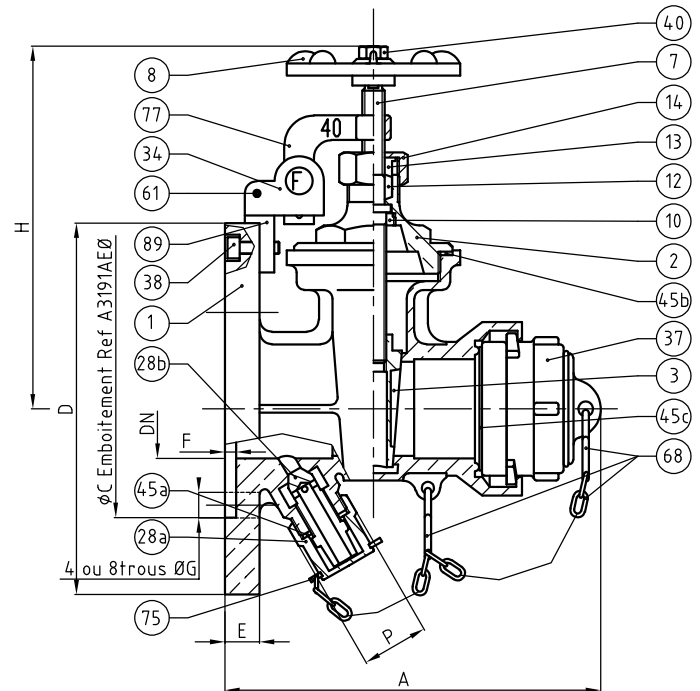
- Perçage spécial
- Bride spéciale
- Sortie fileté

Dimensionnel hors standard nous consulter



Sous réserve de modifications

NOMENCLATURE			
Rep	Qté	Désignation	Matière
1	1	CORPS	BRONZE
2	1	CHAPEAU	BRONZE
3	1	OPERCULE SIMPLE	BRONZE
7	1	TIGE	LAITON
8	1	VOLANT	ALLIAGE LEGER
10	1	ÉCROU DE TIGE	LAITON
12	1	GARNITURE	FIBRE + GRAPHITE / PTFE
13	1	FOULOIR	LAITON
14	1	ÉCROU PRESSE ÉTOUPE	LAITON
28a	1	BUSE	LAITON
28b	1	CAPUCHON	LAITON
34	1	GUIDE	BRONZE
37	1	BOUCHON GUILLEMIN	BRONZE
38	1	VIS CHC	INOX
40	1	ÉCROU H	LAITON
45a	1	JOINT	PTFE
45b	1	JOINT	PTFE
45c	1	JOINT	FPM / NBR
61	1	GOUPILLE	INOX
68	1	CHAINETTE + ANNEAUX	INOX
75	1	CIRCLIPS	INOX
77	1	INDICATEUR	BRONZE
89	1	ATTACHE	BRONZE



DIMENSIONNEL					
DN	15	25	40	50	80
A (mm)	107	110	152	174	160
C (mm)	50	69	88	103	136
D (mm)	95	115	150	165	200
E (mm)	10	13	14	15	17
F (mm)	4.5	4.5	4.5	4.5	4.5
G (mm)	14	14	18	18	18
H (mm)	105	105	147	173	264
P (mm)	17 / 18	27	27	27	27
Couple de serrage maxi. du volant (N·m)	7 à 10	10 à 14	14 à 18	18 à 22	25 à 30
Masse (Kg)	1.208	2.400	3.770	4.890	8.000

RÉFÉRENCES NORMATIVES :

- Matière : NF EN 1982 - NF EN 12163 - NF EN 12164 - NF EN 10272
- Essais : NF EN 12266-1/-2 (en usine) - NF C52-123
- Bride : NF EN 1092-3
- Raccord : NF E 29-572

Réf. notice de montage : 0904DA121

Réf. notice de fonctionnement : 0904DA084

Les notices de montage et de fonctionnement sont disponibles sur notre site internet.

Ces données sont indicatives et peuvent être modifiées sans préavis. Il ne nous appartient pas d'apprécier les cahiers des charges ou descriptifs. Il appartient au client de vérifier l'adéquation entre le choix du matériel et les conditions réelles d'utilisation.