



AUTEXIER

FABRICANT EN ROBINETTERIE INDUSTRIELLE

93 Rue Louis Blanc - 02300 CHAUNY
Tél : 03 23 52 02 86 Fax : 03 23 39 52 28
Site Internet : www.autexier.fr

Réf. AU118 Famille : 21

Rév. 06

Date : 23/10/2023

Page 1/1

FILTRE À TAMIS À BRIDES EN CUPRO-ALUMINIUM Réf. AU118.Ø

GAMME :

- AU118

Pour compatibilité matériaux, nous consulter

CARACTÉRISTIQUES :

- PN30 (Pression Nominale)

- EXTRÉMITÉS : Brides ISO PN16

- MATIÈRE : CUPRO-ALUMINIUM CC333G

CONDITIONS MAXIMALES D'UTILISATION :

- 30 bar de -10°C à 200°C

APPLICATIONS :

- Fluides aqueux

- Eau de mer

OPTIONS :

- Perçage spécial

- Matière du filtre

- Filtration sur demande

- Robinet de purge

- Bouchon de purge NPT ou métrique

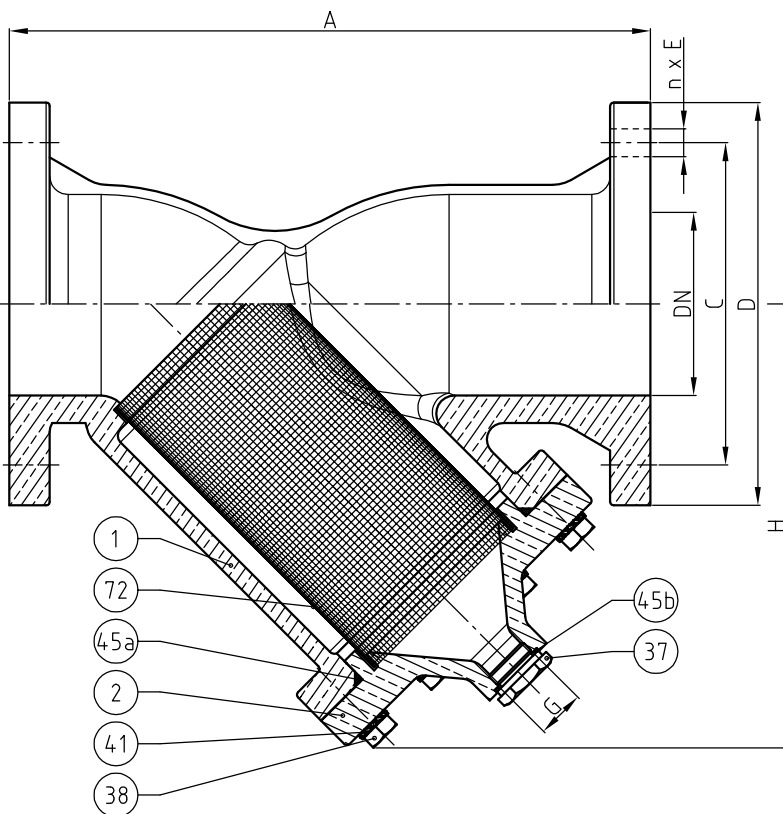
Dimensionnel hors standard, nous consulter



Sous réserve de modifications

DIMENSIONNEL								
DN	A (mm)	C (mm)	D (mm)	n	E (mm)	G	H (mm)	Réf.
20	150	75	105	4	14	-	85*	-
25	160	85	115	4	14	-	110*	-
32	180	100	140	4	19	-	115*	-
40	200	110	150	4	19	-	130*	-
50	230	125	165	4	19	G3/8"	242	AU118.50
65	290	145	185	4	19	-	185*	-
80	310	160	200	8	19	G3/4"	215	AU118.80
100	350	180	220	8	19	G3/4"	242	AU118.100
125	400	210	250	8	19	-	250*	-
150	480	240	285	8	23	G3/4"	348	AU118.150
200	600	295	340	12	23	G3/4"	443	AU118.200
250	730	355	405	12	28	-	540*	-
300	850	410	460	12	28	-	580*	-

**Sous réserve*



RÉFÉRENCES NORMATIVES :

- Matière : NF EN 1982 - NF EN 12163 - NF EN 12164 - NF EN 10272

- Essais : NF EN 12266-1/-2 (en usine)

- Face à face : NF EN 558 - Série 1

- Brides : NF EN 1092-3

Réf. notice de montage : 0904DA101

Réf. notice de fonctionnement : 0904DA100

**Les notices de montage et de fonctionnement
sont disponibles sur notre site internet.**

NOMENCLATURE

Rep	Qté	Désignation	Matière
1	1	CORPS	CUPRO-ALUMINIUM
2	1	CHAPEAU	CUPRO-ALUMINIUM
37	1	BOUCHON	CUPRO-ALUMINIUM
38	8	VIS	INOX
41	8	RONDELLE DEC	INOX
45a	1	JOINT TORIQUE	FPM
45b	1	JOINT	PTFE
72	1	TAMIS	INOX

Ces données sont indicatives et peuvent être modifiées sans préavis. Il ne nous appartient pas d'apprécier les cahiers des charges ou descriptifs. Il appartient au client de vérifier l'adéquation entre le choix du matériel et les conditions réelles d'utilisation.