



AUTEXIER

FABRICANT EN ROBINETTERIE INDUSTRIELLE

93 Rue Louis Blanc - 02300 CHAUNY
Tél : 03 23 52 02 86 Fax : 03 23 39 52 28
Site Internet : www.autexier.fr

Réf. 105 Famille : 18

Rév. 01

Date : 06/09/2023

Page 1/1

CLAPET ANTI-RETOUR À BRIDES À LEVÉE VERTICALE Réf. AU105CØ / AU105TØ

GAMME :

- AU105C : Contact Cupro-Aluminium / Cupro-Aluminium
- AU105T : Contact Cupro-Aluminium / PTFE
- Chapeau union

Pour compatibilité matériaux, nous consulter

CARACTÉRISTIQUES :

- PN30 (Pression Nominale)
- EXTRÉMITÉS : Brides ISO PN 16
- MATIÈRE : CUPRO-ALUMINIUM CC333G

CONDITIONS MAXIMALES D'UTILISATION :

- 30 bar de -10°C à 200°C

APPLICATIONS :

- Fluides aqueux
- Eau de mer

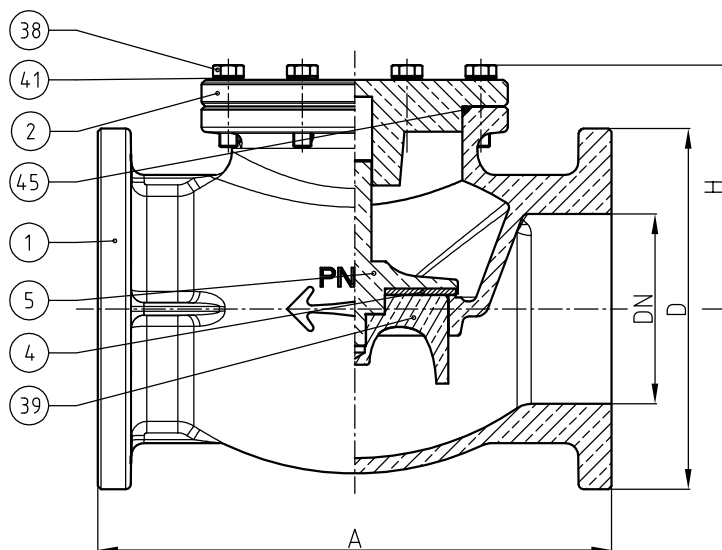
OPTIONS :

- Perçage spécial
- Brides ASA 150 (PN20)
- Ressort de rappel inox

Dimensionnel hors standard nous consulter



Sous réserve de modifications



NOMENCLATURE			
Rep	Qté	Désignation	Matière
1	1	CORPS	CUPRO-ALUMINIUM
2	1	CHAPEAU	CUPRO-ALUMINIUM
4	1	CLAPET	CUPRO-ALU. / PTFE
5	1	PORTE-CLAPET	CUPRO-ALUMINIUM
38	n	VIS	INOX
39	1	AILETTE	CUPRO-ALUMINIUM
41	8	RONDELLE	INOX
45	1	JOINT TORIQUE	FPM

RÉFÉRENCES NORMATIVES :

- Matière : NF EN 1982 - NF EN 12163 - NF EN 12164 - NF EN 10272
- Essais : NF EN 12266-1/-2 (en usine)
- Face à face : NF EN 558 - Série 7
- Brides : NF EN 1092-3

Réf. notice de montage : 0904DA109

Réf. notice de fonctionnement : 0904DA110

**Les notices de montage et de fonctionnement
sont disponibles sur notre site internet.**

DIMENSIONNEL				
DN	80	100	150	200
A (mm)	254	305	406	521
D (mm)	200	200	285	340
H (mm)	130	150	195	235
n	8	8	8	10

Ces données sont indicatives et peuvent être modifiées sans préavis. Il ne nous appartient pas d'apprécier les cahiers des charges ou descriptifs. Il appartient au client de vérifier l'adéquation entre le choix du matériel et les conditions réelles d'utilisation.