



AUTEXIER

FABRICANT EN ROBINETTERIE INDUSTRIELLE

93 Rue Louis Blanc - 02300 CHAUNY
Tél : 03 23 52 02 86 Fax : 03 23 39 52 28
Site Internet : www.autexier.fr

Réf. 481 Famille : 27

Rév. 11

Date : 18/09/2023

Page 1/1

SOUPAPE DE SÛRETÉ EN BRONZE

Réf. 481.Ø / 481MØ / 481TØ / 481BPØ

GAMME :

- 481M : Clapet bronze
- 481T : Clapet PTFE
- 481 : Clapet FPM
- 481BP : Clapet Silicone (basse pression)
- Entrée / sortie femelle

Pour compatibilité matériaux, nous consulter

CARACTÉRISTIQUES :

- PN40 (Pression Nominale)
- EXTRÉMITÉS : Taraudage GAZ
- MATIÈRE : BRONZE CC491K

CONDITIONS MAXIMALES D'UTILISATION :

- Réf. 481M : 40 bar de -50°C à 225°C
- Réf. 481T : 40 bar de -50°C à 225°C
- Réf. 481 : 40 bar de -15°C à 200°C
- Réf. 481BP : 40 bar de -50°C à 200°C

APPLICATIONS :

- Eau chaude & fluides industriels
- Fluides aqueux
- Vapeur basse pression (8 bar)
- Gaz neutres (air comprimé, ...)

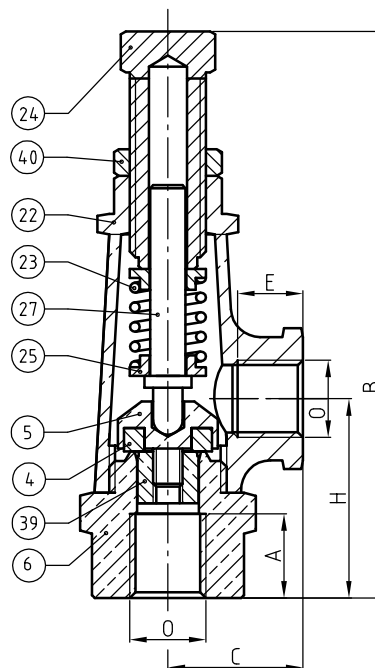
OPTIONS :

- Connexion NPT
- Connexion à bride
- Clapet dégraissé
- Chapeau étanche

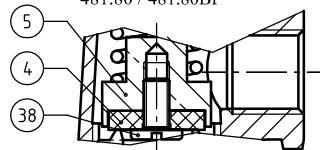
Dimensionnel hors standard nous consulter



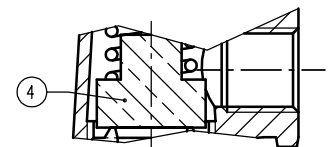
Sous réserve de modifications



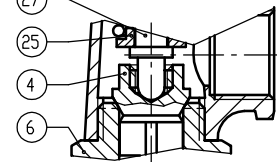
481T: DN08 à 15 et 80
481.80 / 481.80BP



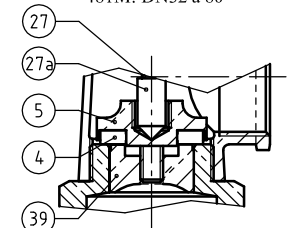
481.Ø / 481BPØ DN08 à 25



481M: DN08 à 25



481M: DN32 à 80



481T: DN20 à 65
481 / 481BP: DN32 à 65

| NOMENCLATURE | | | |
|--------------|-------|------------------|---|
| Rep | Qté | Désignation | Matière |
| 4 | 1 | CLAPET | 481M:BRONZE / 481T:PTFE 481:FPM / 481BP:Silicone |
| 5 | 1 | PORTE-CLAPET | LAITON/BRONZE (DN32 à 80) |
| 6 | 1 | SIÈGE | LAITON (DN08 et 12)/BRONZE |
| 22 | 1 | LANterne | BRONZE |
| 23 | 1 | RESSORT | INOX |
| 24 | 1 | VIS DE RÉGLAGE | LAITON |
| 25 | 1 / 2 | SUPPORT | LAITON / BRONZE (481T et 481 DN65 à 80) |
| 27 | 1 | POINTEAU | LAITON |
| 27a | 1 | EMBOUIT POINTEAU | LAITON (481 DN32 à 65) |
| 38 | 1 | VIS (DN08 à 25) | INOX |
| 39 | 1 | AILETTE | BRONZE |
| 40 | 1 | ÉCROU | LAITON |

RÉFÉRENCES NORMATIVES :

- Matière : NF EN 1982 - NF EN 12163 - NF EN 12164 - NF EN 10272
- Essais : NF EN 12266-1/-2 (en usine)

Réf. notice de montage : 0904DA091

Réf. notice de fonctionnement : 0904DA155

Les notices de montage et de fonctionnement sont disponibles sur notre site internet.

| DIMENSIONNEL | | | | | | | | | | |
|------------------------|-------|-------|-------|-------|-------|--------|--------|--------|--------|--------|
| DN | 08 | 12 | 15 | 20 | 25 | 32 | 40 | 50 | 65 | 80 |
| A (mm) | 14.4 | 14.4 | 18 | 19 | 21 | 22 | 23 | 27 | 32 | 34 |
| B _{maxi} (mm) | 102 | 103 | 133 | 157 | 173 | 214 | 235 | 282 | 307 | 360 |
| C (mm) | 23 | 23 | 28 | 34 | 36 | 42 | 50 | 55 | 67 | 80 |
| E (mm) | 12 | 12 | 14 | 17 | 17 | 18 | 19 | 21 | 28 | 32 |
| H (mm) | 34 | 34 | 52 | 66 | 77 | 82 | 92 | 109 | 126 | 144 |
| O | 1/4" | 3/8" | 1/2" | 3/4" | 1" | 1 1/4" | 1 1/2" | 2" | 2 1/2" | 3" |
| Masse (Kg) Ref.481 | 0.210 | 0.200 | 0.445 | 0.802 | 1.250 | 1.720 | 2.400 | 3.630 | 5.528 | 9.753 |
| S Entrée (mm²) | 28.3 | 50.2 | 78.5 | 226.9 | 346.4 | 660.5 | 881.1 | 1385.4 | 1963 | 3216.9 |
| S Sortie (mm²) | 102.8 | 175.5 | 272.6 | 456.8 | 720.6 | 1191.6 | 1578.7 | 2521 | 4095 | 5661 |

Ces données sont indicatives et peuvent être modifiées sans préavis. Il ne nous appartient pas d'apprécier les cahiers des charges ou descriptifs. Il appartient au client de vérifier l'adéquation entre le choix du matériel et les conditions réelles d'utilisation.