



# AUTEXIER

FABRICANT EN ROBINETTERIE INDUSTRIELLE

93 Rue Louis Blanc - 02300 CHAUNY  
Tél : 03 23 52 02 86 Fax : 03 23 39 52 28  
Site Internet : www.autexier.fr

Réf. 305 Famille : 18

Rév. 02

Date : 06/09/2023

Page 1/1

## CLAPET ANTI-RETOUR ÉQUERRE À BRIDES À LEVÉE VERTICALE EN BRONZE Réf. 305TØ

### GAMME :

- 305T

*Pour compatibilité matériaux, nous consulter*

### CARACTÉRISTIQUES :

- PN20 (Pression Nominale)
- EXTRÉMITÉS : Brides ISO PN16
- MATIÈRE : BRONZE CC491K

### CONDITIONS MAXIMALES D'UTILISATION :

- 20 bar de -15°C à 200°C

### APPLICATIONS :

- Fluides aqueux
- Vapeur (16 bar)
- Gaz non toxiques
- Eau

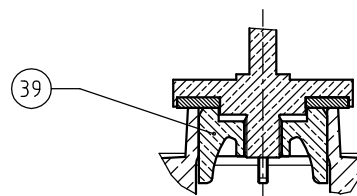
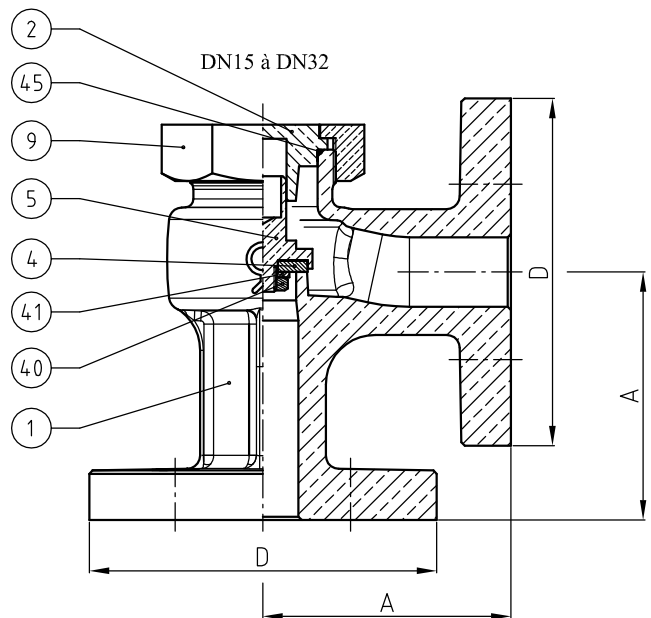
### OPTIONS :

- Perçage spécial
- Brides ASA 150 (PN20)
- Ressort de rappel inox

*Dimensionnel hors standard nous consulter*



*Sous réserve de modifications*



DN40 à DN65

NOMENCLATURE			
Rep	Qté	Désignation	Matière
1	1	CORPS	BRONZE
2	1	CHAPEAU	BRONZE
4	1	CLAPET	PTFE
5	1	PORTE CLAPET	BRONZE
9	1	ÉCROU CHAPEAU	BRONZE
39	1	AILETTES (DN40 et DN50)	BRONZE
40	1	ÉCROU	LAITON
41	1	RONDELLE	INOX
45	1	JOINT TORIQUE	FPM

### RÉFÉRENCES NORMATIVES :

- Matière : NF EN 1982 - NF EN 12163 - NF EN 12164 - NF EN 10272
- Essais : NF EN 12266-1/-2 (en usine)
- Face à face : NF EN 558 - Série 22 / 23
- Brides : NF EN 1092-3

Réf. notice de montage : 0904DA109

Réf. notice de fonctionnement : 0904DA110

**Les notices de montage et de fonctionnement sont disponibles sur notre site internet.**

DIMENSIONNEL							
DN	15	20	25	32	40	50	65
A (mm)	65 / 70	70 / 75	80 / 85	90 / 95	95 / 100	105 / 115	115 / 125
D (mm)	95	105	115	140	150	165	185
Masse (Kg)	--	3.010	--	6.220	--	--	--

*Ces données sont indicatives et peuvent être modifiées sans préavis. Il ne nous appartient pas d'apprécier les cahiers des charges ou descriptifs. Il appartient au client de vérifier l'adéquation entre le choix du matériel et les conditions réelles d'utilisation.*