



AUTEXIER

FABRICANT EN ROBINETTERIE INDUSTRIELLE

93 Rue Louis Blanc - 02300 CHAUNY
Tél : 03 23 52 02 86 Fax : 03 23 39 52 28
Site Internet : www.autexier.fr

Réf.181/281/381 Famille : 27

Rév. 03

Date : 18/09/2023

Page 1/1

SOUPAPE DE SURETÉ EN BRONZE Réf. 181.ØC / 281.ØC / 381.ØC AVEC CAPUCHON

GAMME :

- 181C : Clapet bronze
- 281C : Clapet PTFE
- 381C : Clapet FPM
- Entrée mâle / sortie femelle

Pour compatibilité matériaux, nous consulter

CARACTÉRISTIQUES :

- PN40 (Pression Nominale)
- EXTRÉMITÉS : Filetages GAZ
- MATIÈRE : BRONZE CC491K ou CC499K

CONDITIONS MAXIMALES D'UTILISATION :

- Réf. 181C : 40 bar de -50°C à 225°C
- Réf. 281C : 40 bar de -50°C à 225°C
- Réf. 381C : 40 bar de -15°C à 200°C

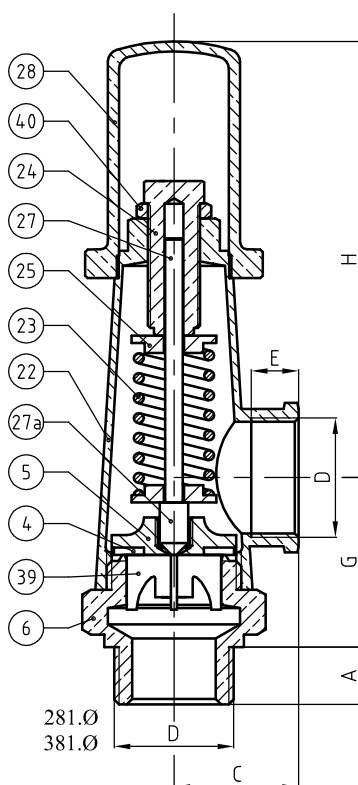
APPLICATIONS :

- Eau chaude & fluides industriels
- Fluides aqueux
- Vapeur basse pression (8 bar)
- Gaz neutres (air comprimé, ...)

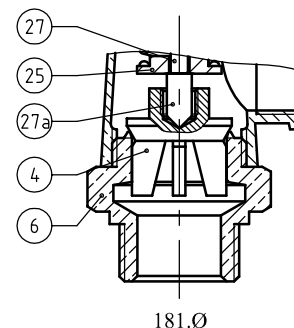
OPTIONS :

- Connexion NPT
- Connexion à bride
- Clapet dégraissé

Dimensionnel hors standard nous consulter



Sous réserve de modifications



NOMENCLATURE			
Rep	Qté	Désignation	Matière
4	1	CLAPET	181C:BRONZE / 281C:PTFE / 381C:FPM
5	1	PORTE CLAPET	BRONZE
6	1	SIÈGE	BRONZE
22	1	LANTERNE	BRONZE
23	1	RESSORT	ACIER
24	1	VIS DE RÉGLAGE	LAITON
25	2	SUPPORT	LAITON; BRONZE (281 et 381 DN65 à 80)
27	1	POINTEAU	LAITON
27a	1	EMBOUT POINTEAU	LAITON
39	1	AILETTE	BRONZE
40	1	ÉCROU	LAITON

RÉFÉRENCES NORMATIVES :

- Matière : NF EN 1982 - NF EN 12163 - NF EN 12164 - NF EN 10272
- Essais : NF EN 12266-1/-2 (en usine)

Réf. notice de montage : 0904DA091

Réf. notice de fonctionnement : 0904DA155

Les notices de montage et de fonctionnement sont disponibles sur notre site internet.

DIMENSIONNEL				
DN	40	50	65	80
A (mm)	23	27	32	34
C (mm)	50	55	67	80
D	1"1/2	2"	2"1/2	3"
E (mm)	19	21	28	32
G (mm)	68	81	93	109
H (mm)	181	204	231	261
Masse (Kg) Réf.181	2.860	4.059	6.469	10.567
Masse (Kg) Réf.281	2.877	4.000	5.834	10.037
Masse (Kg) Réf.381	2.827	3.844	6.500	9.927
S Entrée (mm²)	881.1	1385.4	1963	3216.9
S Sortie (mm²)	1578.7	2521	4095	5661

Ces données sont indicatives et peuvent être modifiées sans préavis. Il ne nous appartient pas d'apprécier les cahiers des charges ou descriptifs. Il appartient au client de vérifier l'adéquation entre le choix du matériel et les conditions réelles d'utilisation.