



AUTEXIER

FABRICANT EN ROBINETTERIE INDUSTRIELLE

93 Rue Louis Blanc - 02300 CHAUNY
Tél : 03 23 52 02 86 Fax : 03 23 39 52 28
Site Internet : www.autexier.fr

Réf. 105 Famille : 18

Rév. 03

Date : 06/09/2023

Page 1/1

CLAPET ANTI-RETOUR À BRIDES À LEVÉE VERTICALE Réf. 105CØ / 105TØ

GAMME :

- 105C : Contact Bronze / Bronze
- 105T : Contact Bronze / PTFE
- Chapeau boulonné

Pour compatibilité matériaux, nous consulter

CARACTÉRISTIQUES :

- PN30 (Pression Nominale)
- EXTRÉMITÉS : Brides ISO PN 16
- MATIÈRE : BRONZE CC491K

CONDITIONS MAXIMALES D'UTILISATION :

- 30 bar de -15°C à 200°C

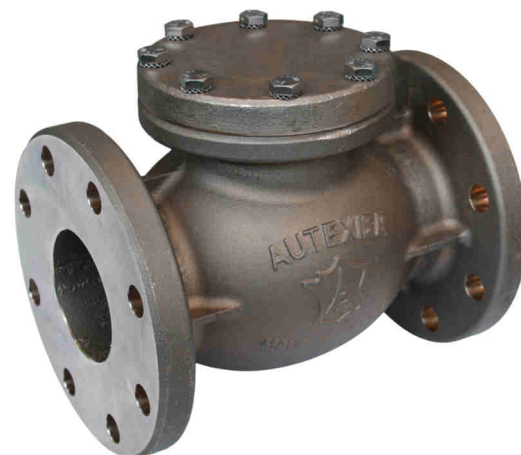
APPLICATIONS :

- Fluides aqueux

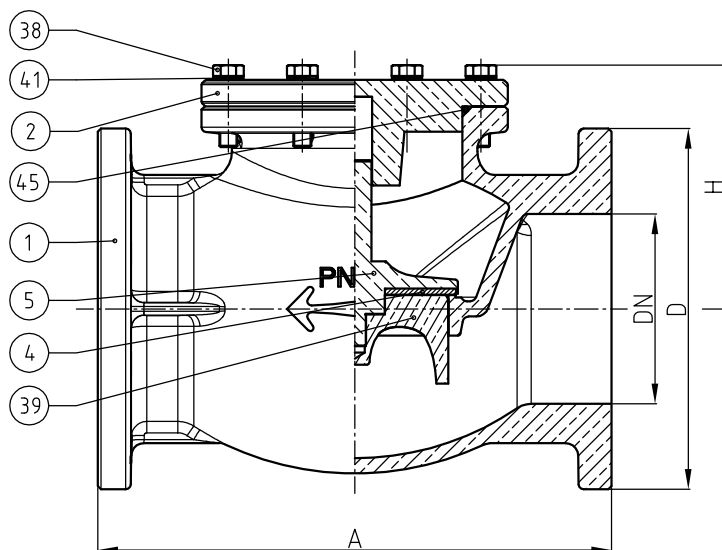
OPTIONS :

- Perçage spécial
- Brides ASA 150 (PN20)
- Ressort de rappel inox

Dimensionnel hors standard nous consulter



Sous réserve de modifications



NOMENCLATURE			
Rep	Qté	Désignation	Matière
1	1	CORPS	BRONZE
2	1	CHAPEAU	BRONZE
4	1	CLAPET	BRONZE / PTFE
5	1	PORTE-CLAPET	BRONZE
38	n	VIS	INOX
39	1	AILETTE	BRONZE
41	8	RONDELLE	INOX
45	1	JOINT TORIQUE	FPM

RÉFÉRENCES NORMATIVES :

- Matière : NF EN 1982 - NF EN 12163 - NF EN 12164 - NF EN 10272
- Essais : NF EN 12266-1/-2 (en usine)
- Face à face : NF EN 558 - Série 7
- Brides : NF EN 1092-3

Réf. notice de montage : 0904DA109

Réf. notice de fonctionnement : 0904DA110

**Les notices de montage et de fonctionnement
sont disponibles sur notre site internet.**

DIMENSIONNEL				
DN	80	100	150	200
A (mm)	254	305	406	521
D (mm)	200	220	285	340
H (mm)	155	190	255	330
n	8	8	8	10

Ces données sont indicatives et peuvent être modifiées sans préavis. Il ne nous appartient pas d'apprécier les cahiers des charges ou descriptifs. Il appartient au client de vérifier l'adéquation entre le choix du matériel et les conditions réelles d'utilisation.