



AUTEXIER

FABRICANT EN ROBINETTERIE INDUSTRIELLE

93 Rue Louis Blanc - 02300 CHAUNY
Tél : 03 23 52 02 86 Fax : 03 23 39 52 28
Site Internet : www.autexier.fr

Réf. U3250 Famille : 42

Rév. 00

Date : 13/07/2023

Page 1/1

TÉ ÉGAL EN BRONZE Réf. U3250.Ø

GAMME :

- U3250

Pour compatibilité matériaux, nous consulter

CARACTÉRISTIQUES :

- PN40 (Pression Nominale)

- EXTRÉMITÉS : Taraudage GAZ (BSP)

- MATIÈRE : BRONZE CC491K

CONDITIONS MAXIMALES D'UTILISATION :

- 40 bar de -50°C à 225°C

APPLICATIONS :

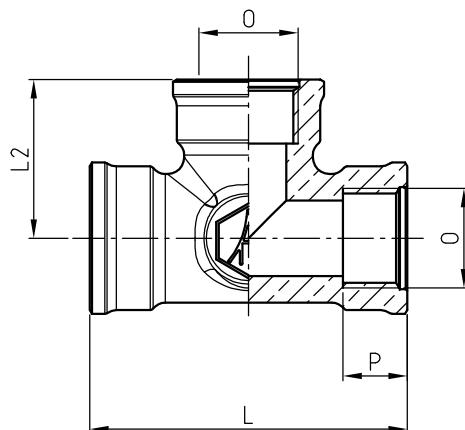
- Fluides aqueux

- Eau

- Eau de mer



Sous réserve de modifications



DIMENSIONNEL						
Référence	DN	L (mm)	L2 (mm)	O	P (mm)	Masse (Kg)
U3250.08	08	42	21	G 1/4"	8.5	0.780
U3250.12	12	40	20	G 3/8"	11	--
U3250.15	15	46	23	G 1/2"	12	--
U3250.20	20	54	27	G 3/4"	14	--
U3250.25	25	70	35	G 1"1/4	16	--
U3250.32	32	82	41	G 1"1/4	20	--
U3250.40	40	92	46	G 1"1/2	22	--
U3250.50	50	112	56	G 2"	24	--

RÉFÉRENCES NORMATIVES :

- Matière : NF EN 1982 - NF EN 12163 - NF EN 12164 - NF EN 10272

- Essais : NF EN 12266-1/-2 (en usine)

Réf. notice de montage :

Réf. notice de fonctionnement :

**Les notices de montage et de fonctionnement
sont disponibles sur notre site internet.**

Ces données sont indicatives et peuvent être modifiées sans préavis. Il ne nous appartient pas d'apprécier les cahiers des charges ou descriptifs. Il appartient au client de vérifier l'adéquation entre le choix du matériel et les conditions réelles d'utilisation.