



AUTEXIER

FABRICANT EN ROBINETTERIE INDUSTRIELLE

93 Rue Louis Blanc - 02300 CHAUNY
Tél : 03 23 52 02 86 Fax : 03 23 39 52 28
Site Internet : www.autexier.fr

Réf. AUR4 Famille : 40

Rév. 00

Date : 12/04/2023

Page 1/1

RACCORD DSP À BRIDE EN CUPRO-ALUMINIUM Réf. AUR4.65V

GAMME :

- AUR4

Pour compatibilité matériaux, nous consulter

CARACTÉRISTIQUES :

- PN16 (Pression Nominale)
- EXTRÉMITÉS : Bride ISO PN16 / Raccord DSP à verrou
- MATIÈRE : CUPRO-ALUMINIUM CC333G

CONDITIONS MAXIMALES D'UTILISATION :

- 16 bar de -10°C à 100°C

APPLICATIONS :

- Fluide aqueux
- Vapeur (8 bar)
- Eau de mer

OPTIONS :

- Perçage spécial

Dimensionnel hors standard nous consulter



*Sous réserve de modifications
Photo non contractuelle*

DIMENSIONNEL	
DN	65
A (mm)	144
B (mm)	45
C (mm)	145
D (mm)	185

NOMENCLATURE			
Rep	Qté	Désignation	Matière
37	1	BOUCHON	BRONZE / LAITON
45	1	JOINT NOIR	NBR
54	1	BRIDE TARAUDÉE	CUPRO-ALUMINIUM
68	1	CHAINETTE	INOX
69	1	RACCORD MALE	BRONZE

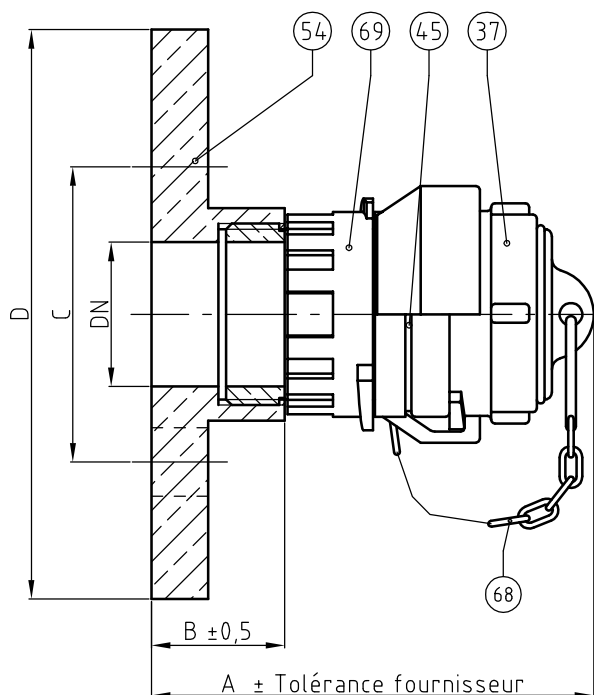
RÉFÉRENCES NORMATIVES :

- Matière : NF EN 1982 - NF EN 12163 - NF EN 12164 - NF EN 10272
- Essais : NF EN 12266-1/-2 (en usine)
- Bride : NF EN 1092-3

Réf. notice de montage : -

Réf. notice de fonctionnement : -

**Les notices de montage et de fonctionnement
sont disponibles sur notre site internet.**



Ces données sont indicatives et peuvent être modifiées sans préavis. Il ne nous appartient pas d'apprécier les cahiers des charges ou descriptifs. Il appartient au client de vérifier l'adéquation entre le choix du matériel et les conditions réelles d'utilisation.