



# AUTEXIER

FABRICANT EN ROBINETTERIE INDUSTRIELLE

93 Rue Louis Blanc - 02300 CHAUNY  
Tél : 03 23 52 02 86 Fax : 03 23 39 52 28  
Site Internet : www.autexier.fr

Réf. 432 Famille : 13

Rév. 04

Date : 27/06/2023

Page 1/1

## ROBINET À SOUPAPE À BRIDES Réf. 432AØ / 432TØ

### GAMME :

- 432A : Contact Inox / Inox
- 432T : Contact Inox / PTFE
- Tige montante

*Pour compatibilité matériaux, nous consulter*

### CARACTÉRISTIQUES :

- PN30 (Pression Nominale)
- EXTRÉMITÉS : Brides ISO PN16
- MATIÈRE : BRONZE CC491K

### CONDITIONS MAXIMALES D'UTILISATION :

- 432A15 : 30 bar de -45°C à 225°C / 432AØ : 30 bar de -15°C à 200°C
- 432T15 : 30 bar de -45°C à 225°C / 432TØ : 30 bar de -15°C à 200°C

### APPLICATIONS :

- Fluides aqueux
- Vapeur (16 bar)
- Gaz non toxique

### OPTIONS :

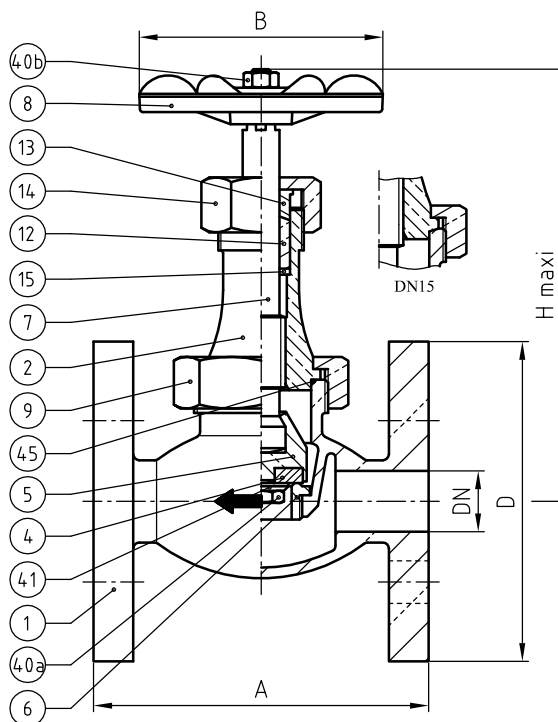
- Perçages spéciaux
- Brides ASA 150
- NP brides Non Percées

*Dimensionnel hors standard nous consulter*



*Sous réserve de modifications*

NOMENCLATURE			
Rep	Qté	Désignation	Matière
1	1	CORPS	BRONZE
2	1	CHAPEAU	BRONZE
4	1	CLAPET	INOX A4 / PTFE
5	1	PORTE-CLAPET	LAITON / BRONZE (DN25 à 50)
6	1	SIÈGE	INOX A4
7	1	TIGE	INOX A4
8	1	VOLANT	ZAMAK
9	1	ÉCROU DE CHAPEAU	BRONZE
12	1	GARNITURE	PTFE
13	1	FOULOIR	LAITON
14	1	ÉCROU PRESSE ÉTOUPE	BRONZE
15	1	GRAIN	LAITON
40a	1	ÉCROU	LAITON
40b	1	ÉCROU	LAITON
41	1	RONDELLE	LAITON / INOX (DN50)
45	1	JOINT TORIQUE (SAUF DN15)	FPM



### RÉFÉRENCES NORMATIVES :

- Matière : NF EN 1982 - NF EN 12163 - NF EN 12164 - NF EN 10272
- Essais : NF EN 12266-1/-2 (en usine)
- Face à face : NF E 29-353
- Brides : NF EN 1092-3

Réf. notice de montage : 0904DA124

Réf. notice de fonctionnement : 0904DA088

**Les notices de montage et de fonctionnement sont disponibles sur notre site internet.**

DIMENSIONNEL						
DN	15	20	25	32	40	50
A (mm)	100	110	125	140	160	185
B (mm)	70	80	90	90	110	110
D (mm)	95	105	115	140	150	165
H (mm)	120	155	170	190	215	250
Masse (Kg)	1.950	2.950	4.000	6.150	8.000	10.800

*Ces données sont indicatives et peuvent être modifiées sans préavis. Il ne nous appartient pas d'apprécier les cahiers des charges ou descriptifs. Il appartient au client de vérifier l'adéquation entre le choix du matériel et les conditions réelles d'utilisation.*