



AUTEXIER

FABRICANT EN ROBINETTERIE INDUSTRIELLE

93 Rue Louis Blanc - 02300 CHAUNY
Tél : 03 23 52 02 86 Fax : 03 23 39 52 28
Site Internet : www.autexier.fr

Réf. UA3241 Famille : 42

Rév. 00

Date : 24/06/2021

Page 1/1

RÉDUCTION MÂLE / FEMELLE EN CUPRO-ALUMINIUM Réf. UA3241.Ø

GAMME :

- UA3241

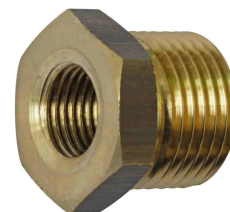
Pour compatibilité matériaux, nous consulter

CARACTÉRISTIQUES :

- PN40 (Pression Nominale)

- EXTRÉMITÉS : Filetage / Taraudage GAZ

- MATIÈRE : CUPRO-ALUMINIUM CW307G



CONDITIONS MAXIMALES D'UTILISATION :

- 40 bar de -10°C à 200°C

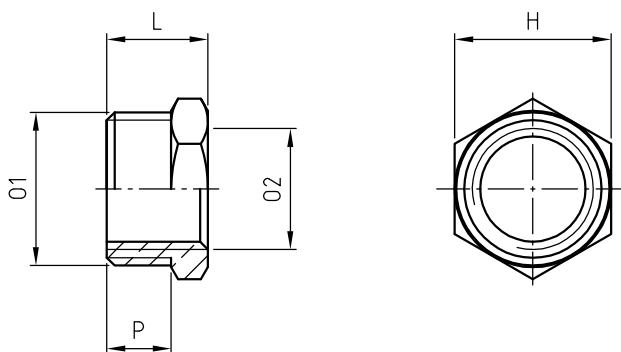
Sous réserve de modifications

APPLICATIONS :

- Fluides aqueux

- Eau

- Eau de mer



DIMENSIONNEL								
Référence	DN1	DN2	H (mm)	L (mm)	O1	O2	P (mm)	Masse (Kg)
UA3241.1208	12	08	17	11	G 3/8	G 1/4	7	0.012
UA3241.1508	15	08	23	21	G 1/2	G 1/4	15	0.050
UA3241.1512	15	12	23	21	G 1/2	G 3/8	15	0.037
UA3241.2008	20	08	30	21	G 3/4	G 1/4	15	0.094
UA3241.2015	20	15	30	21	G 3/4	G 1/4	15	0.062

RÉFÉRENCES NORMATIVES :

- Matière : NF EN 1982 - NF EN 12163 - NF EN 12164 - NF EN 10272

- Essais : NF EN 12266-1/-2 (en usine)

Réf. notice de montage :

Réf. notice de fonctionnement :

**Les notices de montage et de fonctionnement
sont disponibles sur notre site internet.**

Ces données sont indicatives et peuvent être modifiées sans préavis. Il ne nous appartient pas d'apprécier les cahiers des charges ou descriptifs. Il appartient au client de vérifier l'adéquation entre le choix du matériel et les conditions réelles d'utilisation.